



ESPAÑA

10	ES	11	NUMERO	10	Y
		21	222.859		
		22	FECHA DE PRESENTACION		
			11.8.76		

MODELO DE UTILIDAD  
222859

©-15 FEB. 1977

30	PRIORIDADES:	32	FECHA	33	PAIS
31	NUMERO				

47	FECHA DE PUBLICIDAD	51	CLASIFICACION INTERNACIONAL
			A 47 G

54	TITULO DE LA INVENCIÓN
	PERCHA PARA BOTAS

71	SOLICITANTE (S)
	DON PLACIDO PEÑA ONTORIA

	DOMICILIO DEL SOLICITANTE
	Avda. Castilla, 115 BOLUETA (Bilbao)

72	INVENTOR (ES)

73	TITULAR (ES)
	El mismo solicitante

74	REPRESENTANTE
	D. BERNARDO UNGRIA GOIBURU

1 El Estatuto vigente sobre Propiedad Industrial, de  
26 de Julio de 1929, en su texto refundido publicado el 30  
de Abril de 1930, establece los caracteres de patentabili-  
5 dades de las invenciones de tipo industrial que tienen por  
objeto obtener ventajas sobre lo ya conocido, admitiendo  
por consiguiente como patentables, las nuevas máquinas, a-  
paratos, instrumentos, procesos de fabricación, etc. La am-  
plitud de conceptos previstos como patentables, ha llevado  
al legislador a aclarar (Artº. 46) que la enumeración con-  
10 tenida en dicho cuerpo legal es puramente enunciativa y no  
limitativa, haciéndola extensiva incluso a los descubrimien-  
tos de tipo científico (Artº. 47).

El Decreto de 26 de Diciembre de 1947, recogiendo  
la Orden de 18 de Noviembre de 1935, confirma el criterio  
15 legal de que también serán patentables los instrumentos, ob-  
jetos, o partes de los mismos, que aporten a la función a  
que son destinados, un beneficio o efecto nuevo, y en defi-  
nitiva que constituyan una mejora sustancial sobre lo ante-  
riormente conocido.

20 Pues bien, a tenor de lo expuesto, y en base al ar-  
ticulado que recoge los conceptos expresados, debe conside-  
rarse, que la invención a que se refiere la presente memo-  
ria, constituye una novedad industrial, con características  
y ventajas que la hacen merecedora del privilegio de explo-  
25 tación exclusiva que por ella se solicita, premiando así  
los méritos de quien aporta a la industria del país una me-  
jora efectiva y precisamente comprendida entre las enuncia-  
das por la Ley como patentables. (Arts. 46 y 47 en relación  
con el 171, en su nueva redacción afectada por la Orden de  
30 18 de Noviembre de 1.935).

1

La presente invención, según se expresa en el enunciado de esta memoria descriptiva, se refiere a una percha para botas, cuya misión o utilidad consiste en - mantener a la zona de la caña o parte superior de la bo-

5

talmente erguida.

Básicamente, se trata de un elemento alámbrico constituido por un brazo horizontal y otro vertical, éste dotado en su parte superior de un gancho para el colgado del conjunto. El brazo horizontal es un órgano telescópico, solicitado por muelles de expansión, que lleva en sus extremos unos elementos constitutivos, por una parte de una especie de asas para accionar el sistema - teléscopico, en tanto que inferiormente comporta unas ex-

10

15

extensiones de varilla arqueada que constituyen frentes de apoyo contra la superficie lateral interna de la caña de la bota de que se trate. Por su parte, el brazo vertical es asimismo otro elemento telescópico que permite regular la altura de la percha para acomodarse a botas o botines de diversas medidas.

20

25

Para que se comprendan más fácilmente las características de esta percha para botas que nos ocupa, se acompaña a la presente memoria descriptiva, formando parte integrante de la misma, un juego de planos donde se representa lo siguiente:

Figura 1ª.- Corresponde a una vista en alzado frontal de la percha para botas que constituye el objeto de la presente invención. En esta ilustración, y mediante las oportunas flechas se muestran los sentidos en que pueden moverse los elementos constitutivos tanto del brazo vertical como del horizontal para que la percha pueda

30

1 acomodarse a diferentes tamaños de bota, concretamente a la caña o parte superior de las mismas.

5 Figura 2ª, representa una vista en alzado lateral, girada 90º con respecto a la ilustración anterior, de la percha para botas en cuestión.

10 Figura 3ª.- Esta ilustración muestra una vista en planta superior de la percha que se describe. Merced a esta figura puede observarse perfectamente la organización telescópica del brazo horizontal, detectándose los remates extremos del mismo que vienen a determinar los frentes de presión contra la superficie lateral interna de la embocadura de la caña o parte superior de la bota.

15 Por último, la Figura 4ª es relativa a un ejemplo de aplicación práctica de la percha en cuestión. Obsérvese como en línea de trazos se ha representado esquemáticamente la caña de una bota que se mantiene perfectamente erguida con el concurso y características de la repetida percha.

20 De acuerdo con lo que se ha dicho y como puede comprobarse, la percha para botas a que se refiere la presente memoria es un elemento conformado a base de cuerpos alámbricos que, en el conjunto, definen un brazo superior horizontal 1, integrado por sendas varillas 2 y 3, iguales entre sí y de relativa longitud, que se hallan constantemente insertadas en taladros o pasos paralelos establecidos en una pieza prismática central 4. Al propio tiempo, esta pieza prismática 4 sirve de nexo de enclavamiento para el gancho 5 merced al cual es posible el colgado del conjunto.

30 Situándose alrededor de las mencionadas varillas

1           2 y 3 se han previsto resortes helicoidales 6 de expansión que, entre topes y la propia pieza prismática 4, fijan la máxima longitud en este brazo horizontal 1.

5           Por otra parte, los extremos libres de las repetidas varillas 2 y 3 inciden cada uno de ellos en una especie de asa 7, asimismo de varilla, que inflexadas en forma de V definen las zonas de gobierno para el deslizamiento de las varillas 2 y 3 a través de la pieza prismática 4. Al propio tiempo, los citados extremos de las varillas 2 y 3  
10           revierten en unos elementos en forma de U 8, cuyas respectivas ramas centrales se presentan arqueadas para constituirse en frentes de apoyo contra la superficie lateral interna de la embocadura superior de la caña 9 de la bota de que se trate.

15           La formación en el conjunto del brazo vertical 10 se origina a partir de una prolongación 11 de la pieza prismática 4, sobre cuya prolongación incide de una manera rígida una varilla 12 insertada por su extremidad inferior en orificios alineados de las ramas paralelas 15 de un cuerpo pletinar 14. Entre este cuerpo pletinar y la prolongación 11 de la pieza prismática 4 queda rodeando a la varilla 12 un resorte helicoidal de expansión 13. Asimismo en  
20           orificios alineados de las aludidas ramas paralelas 15 de la pieza pletinar 14 queda insertada la extremidad superior de otra varilla 16, aproximadamente de la misma longitud - que la varilla referenciada con 12, la cual por su extremidad inferior queda insertada en un taco de goma 18, situándose entre este taco y la referida pieza laminar 14, otro resorte helicoidal de expansión 17 que rodea a esta nueva  
25           varilla.  
30

1                   Se comprende perfectamente a la vista de la  
estructura de la percha descrita, que su utilización o  
5                   funcionamiento se lleva a cabo incidiendo sobre las asas  
7 en el sentido de reducir la longitud del brazo horizon-  
tal 1, todo ello en virtud del sistema telescópico en que  
se fundamenta este brazo 1. Cuando el usuario ha reducido  
como decimos, la longitud de este brazo, introduce el bra-  
zo vertical coaxialmente respecto a la caña 9, para actuar  
inmediatamente sobre el sistema telescópico establecido en  
10                  dicho brazo vertical 10. Cuando este brazo 10 se correspon-  
de en longitud con la caña 9, entonces el usuario deja de  
efectuar presión sobre las asas 7, al objeto de que los re-  
sortes helicoidales 6 se recuperen impulsando antagónica-  
mente a los elementos en forma de U, referencia 8, contra  
15                  la superficie lateral interna de la mencionada caña 9. En  
virtud de la fuerza expansora de los citados resortes 6,  
las ramas arqueadas 8 presionan de tal forma contra el in-  
terior de la caña que fijan el nuevo posicionamiento del  
brazo horizontal 1, así como el del brazo vertical 10, que-  
20                  dando, consecuentemente, perfectamente erguida y estirada  
la caña 9 durante el tiempo en que la bota permanece en -  
fuera de uso. La presencia del gancho 5, como es natural,  
hace permisible el colgado del conjunto hasta un nuevo uso  
de la bota.

25                  No se considera necesario hacer más extensa esta  
descripción para que cualquier persona experta en la mate-  
ria comprenda perfectamente cual es la idea que se desea  
registrar, así como las ventajas que de su realización in-  
dustrial han de derivarse.

1 Hecha la descripción a que se refiere la memoria  
que antecede, es preciso insistir en que los detalles de  
realización de la idea expuesta, pueden variar, es decir,  
que pueden sufrir pequeñas alteraciones, basadas siempre  
5 en los principios fundamentales de la idea, que son en esen-  
cia los que quedan reflejados en los párrafos de la descrip-  
ción hecha. En efecto, el Artículo 48 del Estatuto vigente  
sobre Propiedad Industrial, establece como no patentables,  
en su apartado tercero, "los cambios de forma, dimensiones,  
10 proporciones y materias de un objeto ya patentado" fijando  
así el criterio del legislador en el sentido de que paten-  
tada una idea que pueda dar lugar a una realidad práctica  
e industrializable, nadie podrá apoyarse en ella para, a  
pretexto de haber introducido ligeras modificaciones, pre-  
15 sentarla como nueva y propia.

Este principio, en cuanto al alcance de la protec-  
ción del objeto patentado se refiere, se halla confirmado  
por numerosas Sentencias del Tribunal Supremo, y entre -  
ellas, como más terminantes, en las de fechas 16 de octubre  
20 de 1954, 23 de enero de 1959, 20 de marzo de 1964 y otras.

Establecido el concepto expresado, en cuanto a la  
amplitud que debe darse a la protección solicitada, se re-  
25 ducta a continuación la Nota de Reivindicaciones, de acuer-  
do con lo que se establece en el último párrafo del apar-  
tado tercero del Artículo 100 de la Ley, sintetizando así  
las novedades que se desean reivindicar:

#### NOTA DE REIVINDICACIONES

En resumen, el privilegio de explotación exclusi-  
va que se solicita, recaerá sobre las reivindicaciones si-  
30 guientes:

1                    1ª. PERCHA PARA BOTAS; caracterizada esencial-  
mente porque se constituye a partir de un brazo horizon-  
tal obtenido a base de dos varillas, iguales entre sí -  
y de relativa longitud, insertadas antagónicamente en pa-  
5                    sos independientes y paralelos de una pieza central que -  
es soporte para un gancho superior, situándose alrededor  
de las mencionadas varillas sendos resortes helicoidales  
de expansión que, entre topes y la propia pieza central,  
fijan la máxima longitud de este brazo horizontal; habiéndose  
10                    previsto que los extremos de tales varillas entron-  
quen superiormente, cada uno de ellos, en una especie de  
asa, también de varilla, que, inflexadas en forma de V, -  
definen las zonas de gobierno para el deslizamiento de las  
varillas, en tanto que inferiormente los citados extremos  
15                    de éstas revierten en unos elementos en forma de ues, asi-  
mismo de varillas, cuyas respectivas ramas centrales se  
presentan arqueadas para constituirse en frentes de apoyo  
contra el interior de la caña de la bota; con la particu-  
laridad la pieza central de prolongarse inferiormente pa-  
20                    ra retener verticalmente otra varilla de expansión que, in-  
sertada en un resorte helicoidal de expansión, queda guía-  
da inferiormente en las ramas paralelas de una pletina ple-  
gada en U, cuyas ramas al propio tiempo, sirven de guía a  
otra varilla asimismo insertada en un resorte helicoidal  
25                    de expansión y rematada inferiormente en un taco elástico.

                  2ª. Se reivindica por último como objeto sobre  
el que ha de recaer el Modelo de Utilidad que se solicita:  
PERCHA PARA BOTAS.

1                    Todo conforme queda descrito y reivindicado en  
la presente memoria descriptiva que consta de nueve pági-  
nas mecanografiadas y dibujos adjuntos.

5                    Madrid, 11 de agosto 1976  
                      BERNARDO UNGRIA  
                      p.p.



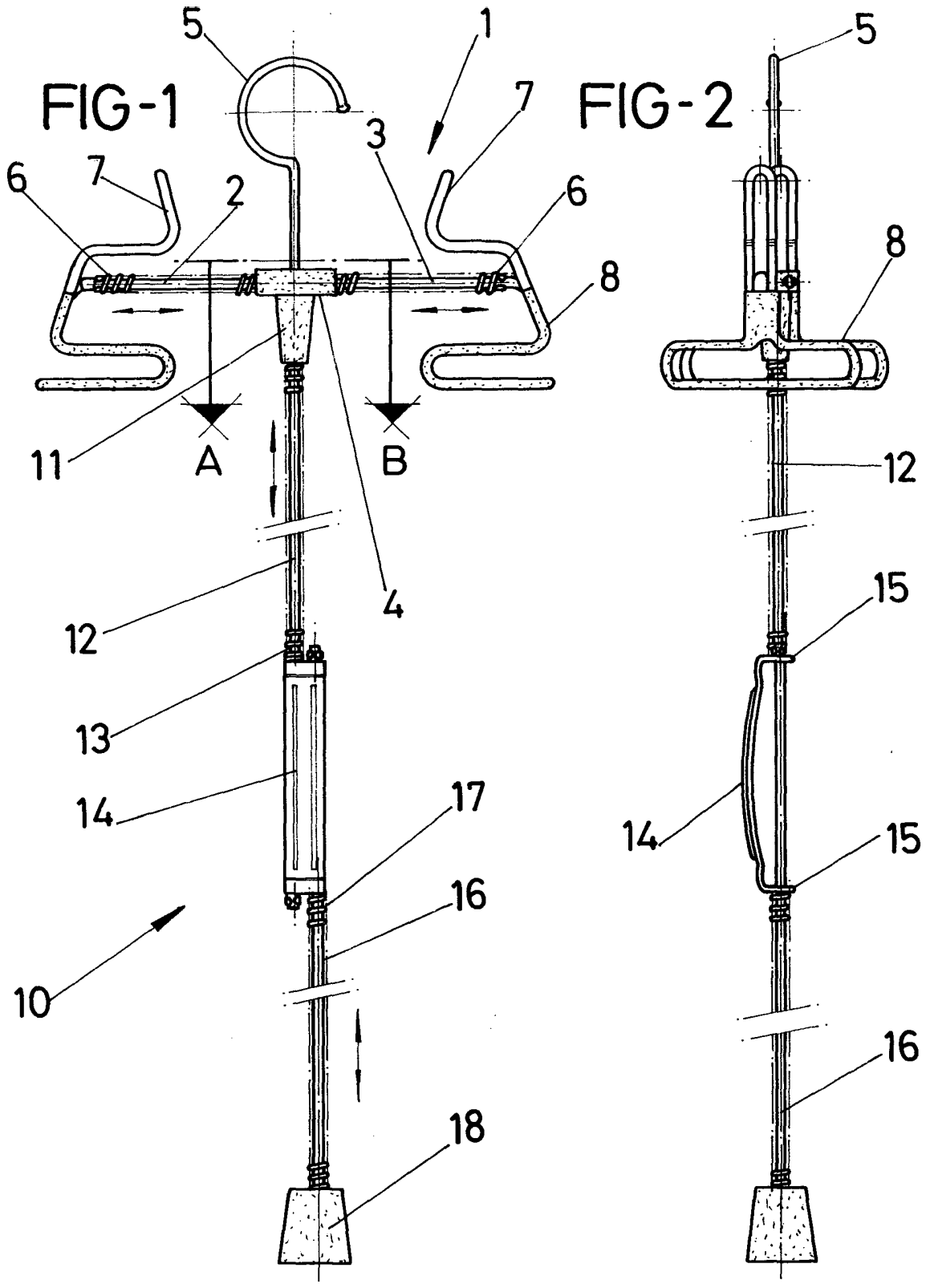
10

15

20

25

30



**ESCALA VARIABLE**

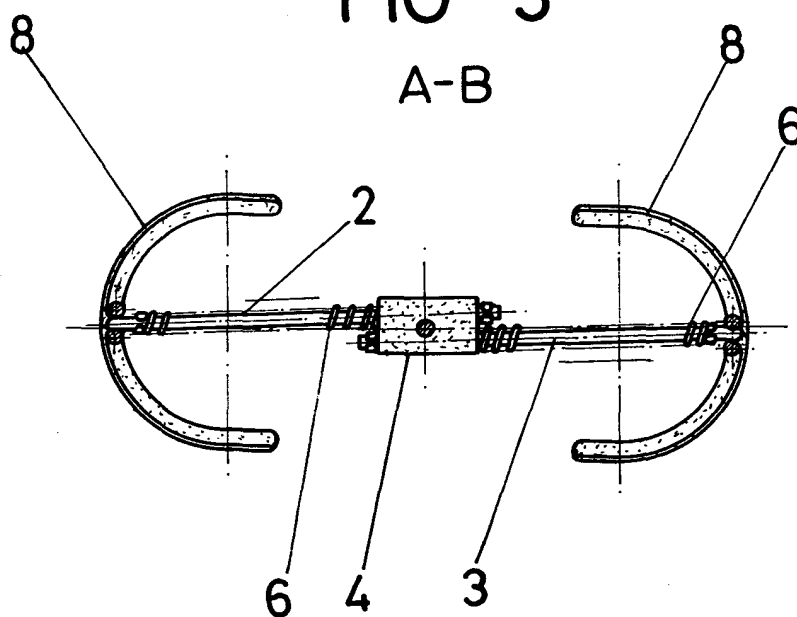
Madrid, 11 de Agosto de 1976

**BERNARDO UNGRIA**

P. P.

FIG - 3

A-B



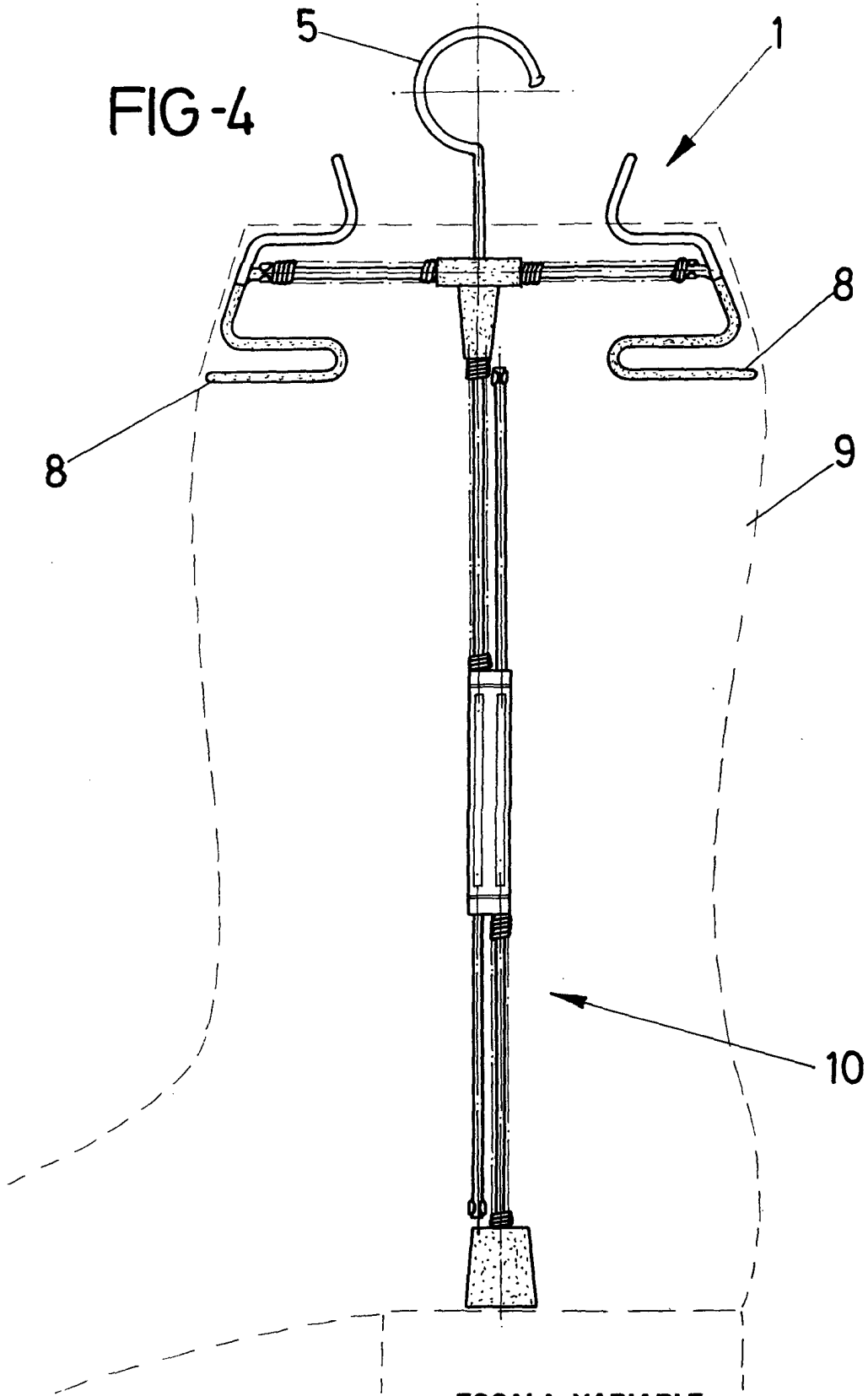
**ESCALA VARIABLE**

Madrid, 11 de Agosto de 197 6

**BERNARDO UNGRIA**

P. P.

FIG-4



**ESCALA VARIABLE**

Madrid, 11 de Agosto de 1976

**BERNARDO UNGRIA**

p. p.