



ESPAÑA

19 ES	11 NUMERO	10 Y
	21 222.853.	
	22 FECHA DE PRESENTACION	
	11-8-1.976.	

MODELO DE UTILIDAD

BAD ORIGINAL

222853

90 PRIORIDADES:	92 FECHA	93 PAIS
31 NUMERO		

47 FECHA DE PUBLICIDAD	51 CLASIFICACION INTERNACIONAL
	A47B

54 TITULO DE LA INVENCIÓN

DISPOSITIVO PERFECCIONADO PARA APOYO DE MESAS.

71 SOLICITANTE (S)

LUIS ANGEL ZARCA CAMPO.

DOMICILIO DEL SOLICITANTE

ZARAGOZA, Berenguer de Bardaji 16.

72 INVENTOR (ES)

LUIS ANGEL ZARCA CAMPO.

73 TITULAR (ES)

LUIS ANGEL ZARCA CAMPO.

74 REPRESENTANTE

VISITACION PERALTA ALVAREZ.-

BAD ORIGINAL

MEMORIA DESCRIPTIVA=

El presente registro de Modelo de Utilidad, concierne como su enunciado indica a un dispositivo perfeccionado para apoyo de mesas, de acuerdo con la descripción detallada que del mismo se realiza, debiendo interpretarse siempre este concepto en su más amplio sentido y nunca en limitativo.

Para la debida comprensión de este objeto, se adjunta a la presente memoria descriptiva, una hoja de planos en la que a título de ejemplo, se representan todas y cada una de las partes que lo forman y relación que guardan entre si.

En la citada hoja de dibujos que representa dos vistas de esta mesa, tenemos:

FIGURA PRIMERA.- Es una vista en planta del soporte cuyo registro se preconiza.

FIGURA SEGUNDA.- Es una vista en perspectiva de la misma.

En estas figuras y con el mismo valor en ambas, se aprecian las siguientes referencias:

1.- Tramos tubulares de posición vertical, dispuestos en número de cuatro y unidos por los extremos curvados.

Estos tubos van entre si separados en forma equidistante y paralela.

2.- Extremos superiores de estos tubos, que van acodados a curva de 90°, siendo todos de la misma longitud y dispuestos entre si perpendicularmente, según se muestra en la figura primera del plano anexo.

3.- Extremos inferiores de los tubos mencionados -1-, de disposición, pero de mayor longitud que sus homologos superiores -2- e igual entre si.

Los tramos superiores -2- sirven de medio de apoyo al correspondiente tablero, en tanto que los inferiores actúan de

BAD ORIGINAL

punto de apoyo de todo el conjunto, asegurando la perfecta sustentacion en virtud de su especial disposicion.

4.- Tacos previstos en la parte superior de los extremos -2-, que sirven de medio para recibir al tablero o analogo.

5.- 5.- Tacos dispuestos en la parte inferior de los apoyos -3-, que actuan de conteras antideslizantes y evitan el rallado del piso.

10.- Estos tubos van entre si soldados en la parte superior y/e inferior, para asegurar su perfecta union, siendo decorados en la forma mas apropiada.

Estos apoyos combinados, podran ser fabricados en cualquier clase de material apropiado y en las formas y dimensiones mas convenientes, no existiendo sobre el particular ninguna limitacion.

15.- Descrita suficientemente la naturaleza del Modelo, se hace constar expresamente que cualquier modificacion de detalle que se introduzca en el mismo, se considerara incluida dentro de esta proteccion, en tanto que no altere o modifique esencialmente su finalidad caracteristica.

20.- NOTA.

Por ultimo, se declaran de novedad y utilidad, las siguientes:

REIVINDICACIONES.

25.- 1ª.- Dispositivo perfeccionado para apoyo de mesas, caracterizado esencialmente porque comprende la aplicacion de un soporte de posicion vertical, formado por cuatro tubos paralelos y separados entre si, cuya parte superior presenta un acodamiento exterior de 90º, en disposicion radial formando el plano de sustentacion del correspondiente tablero, el que se fija en unas guarniciones previstos en la parte superior de estos acodamientos, siendo estos soportes de la misma longitud y existiendo

30.-

en la parte inferior otros tubos, en el mismo numero y disposi-
cion, pero de mayor longitud que forman la base de sustenta-
cion del conjunto y que llevan asimismo otros tacos amortigua-
dores en su parte inferior, yendo unidos todos estos tubos en

5.- forma permanente.

2ª.- DISPOSITIVO PERFECCIONADO PARA APOYO DE MESAS.

Todo ello tal y como se describe en el cuerpo de esta me-
moria, se reivindica en su nota y se representa en la adjunta
hoja de planos.

Esta memoria descriptiva, consta de cuatro hojas foliadas
y mecanografiadas por una sola de sus caras y a dos espacios.

Madrid, 11 de Agosto de 1.976.

Visitación Peralta
P. P.



BAD ORIGINAL

FIG. 1

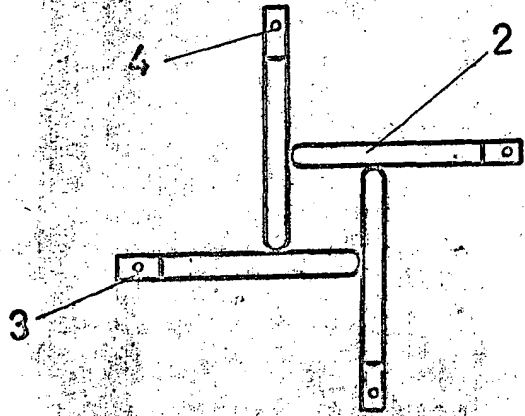
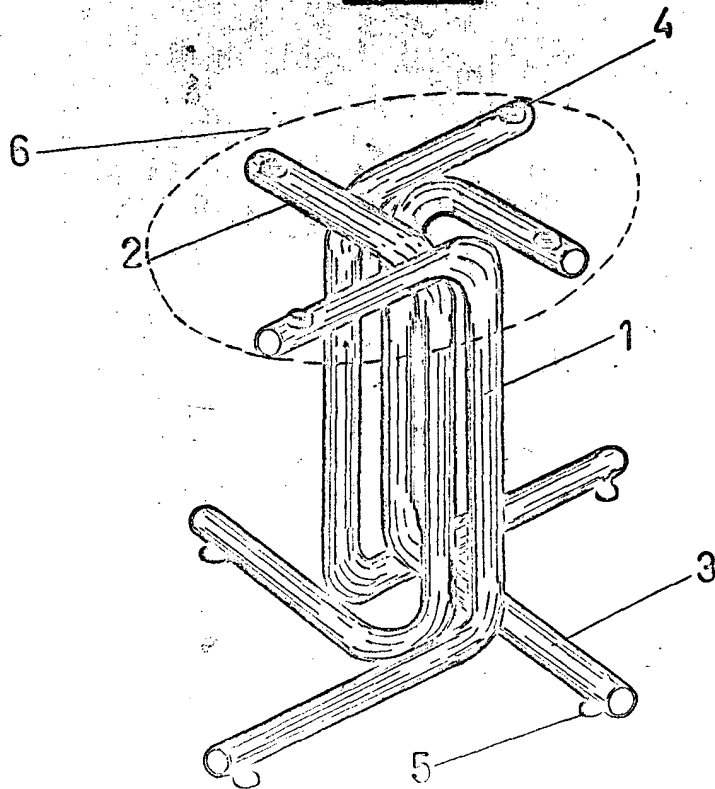


FIG. 2



ESCALA VARIABLE

MADRID,
Visitación Peralta
P. P.