



ESPAÑA

19 ES	14 NÚMERO 222833	10 Y
21	22 FECHA DE PRESENTACION 10 AGO. 1976	

MODELO DE UTILIDAD C. S. P. A.

(10) PRIORIDADES	(31) NÚMERO	(32) FECHA	(33) PAIS
------------------	-------------	------------	-----------

(47) FECHA DE PUBLICIDAD	(61) CLASIFICACION INTERNACIONAL E 06 B
--------------------------	---

(54) TITULO DE LA INVENCIÓN

" MAMPARA DE SEPARACION "

(71) SOLICITANTE (S)

TIPOL, S.A., entidad española.

DOMICILIO DEL SOLICITANTE

Francisco de Ricci, 15, MADRID-15.

(72) INVENTOR (ES)

(73) TITULAR (ES)

(74) REPRESENTANTE

D. JAIME GOMEZ-ACEBO Y MODET.

El presente Modelo de Utilidad tiene por objeto una mampara de separación destinada especialmente a la formación de despachos o divisiones en locales comerciales, pudiéndose emplear en viviendas.

5. El principal inconveniente que se suele encontrar en las mamparas de este tipo reside, casi en forma general en la dificultad que entraña su montaje, fundamentalmente en lo que se refiere a la fijación de los elementos estructurales principales.

10. La mampara según la presente invención se constituye esencialmente de un perfil en forma de U provisto de un pequeño rebaje en el extremo de sus ramas de forma que puede actuar como clip para la fijación de los elementos estructurales superior e inferior que están constituidos practicamente por la mitad de uno de los perfiles que actúan como pilares, provistos de un escalonamiento interior destinado a cooperar con el rebaje de perfil que actúa como clip.

15. Los pilares están constituidos por un perfil tubular de sección transversal cuadrada, provista en cada uno de sus lados de dos salientes angulares rematados por sendos tramos paralelos al lado, prolongándose cada uno de sus ángulos por un tramo diagonal recto rematado por un ángulo recto, de manera que en cada uno de los lados se forman tres acanaladuras de sección trapecial con abertura hacia el exterior por el centro de la base. El montaje de los pilares se efectúa mediante una pieza de U cuya base presenta dos salientes con el perfil de las acanaladuras, de manera que coopera con las acanaladuras del perfil colocado en el techo actuando como una corredera que se fija en el lugar indicado mediante el correspondiente tornillo, introduciéndose las alas de esta pieza en el pilar, el cual se fija por la parte inferior mediante unos elementos angulares que presentan una rama con una sección que se corresponde con la de las ranuras del perfil colocado en el suelo, de forma que puede correr a lo largo de el hasta al-

20.

25.

30.

canzar la posición deseada en la cual la rama inferior se fija al citado perfil mientras que la superior se fija a la columna, para lo cual ambas ramas están dotadas de sendos taladros.

5. Sobre la estructura anteriormente descrita, se pueden montar zócalos, lo cual se realiza mediante clips que cooperan con las acanaladuras de los elementos; tableros, lo cual se realiza mediante una pieza excéntrica que permite su introducción en la acanaladura para posteriormente fijarse mediante giro, roscándose sobre dicha pieza el extremo de un espárrago que sirve de soporte a un gancho que presenta por su parte posterior medios para fijarse al tablero correspondiente, marcos para puertas, y toda clase de junquillos que permiten la fijación de acristalamientos dobles o sencillos.

10. Para una mejor comprensión de la presente invención se hace a continuación una descripción detallada con referencia a los planos adjuntos, en los cuales:

15. La figura 1 representa una sección vertical de una mampara según la presente invención, en la cual el cierre se efectúa mediante paneles de madera.

20. La figura 2 representa una sección transversal en sentido horizontal de la mampara representada en la figura 1, en la que se ha dispuesto el perfil de montaje de una puerta.

La figura 3 muestra una sección horizontal de la formación de una esquina, pudiéndose apreciar en ella como se efectúa el montaje de un doble acristalamiento y de un acristalamiento sencillo.

25. La figura 4 muestra una vista en perspectiva de la pieza destinada al montaje superior de los pilares.

La figura 5 muestra una vista en perspectiva de la pieza destinada al montaje inferior de los pilares.

30. Las figuras 6 y 7 muestran respectivamente una vista en perspectiva y un alzado de una pieza destinada a facilitar el montaje

de los paneles.

La figura 8 representa un perfil de un elemento destinado también al montaje de los paneles.

5. Con referencia a las figuras puede observarse que la mampara se constituye de una estructura formada por dos perfiles 1 destinados a fijarse al techo y suelo mediante un perfil en U 2 que se fija al suelo y techo y que está provisto en los extremos libres de sus alas de un pequeño rebaje 3 de forma que coopera con un saliente inclinado 4 presentado interiormente por el perfil 1.

10. Tanto los perfiles 1 como el perfil 5 empleado como pilar están provistos exteriormente de unas acanaladuras 6 de sección trapecial abiertas por la parte central de su base mayor, de forma que cooperan, las de los perfiles 1 en el montaje de elementos destinados a fijar los pilares 5, como son el elemento en U 7 que se monta de forma deslizante merced a sus salientes 8 de la misma forma que las citadas acanaladuras 6, pudiéndose fijar al perfil sobre el que se monte mediante un tornillo que pasa hasta el citado perfil 1 por el taladro 9 y cuyas alas provistas de nervaduras 10 están destinadas a introducirse en el interior del perfil 5, y los elementos en L 11 destinados a montarse de la misma forma sobre los perfiles inferiores 1, estando a tal fin prevista las acanaladuras 6 y presentando cada una de sus ramas taladros 12 y 13 para facilitar la unión mediante tornillos, respectivamente, al perfil 1 y pilar 5.

25. Sobre la estructura anteriormente descrita se pueden montar zócalos 14 mediante clips 15 solidariamente unidos a ellos y que cooperan las acanaladuras 6 del perfil 1; tableros 16 cuya sujeción se efectúa mediante ganchos 17 provistos de medios 18 para su fijación al tablero, que cooperan con un vástago 19 cuyo extremo 20 coopera con una pieza 21 que presenta una porción 22 de sección igual a la de las acanaladuras con unas porciones planas 23 que permiten su

30.

introducción en ellas para que posteriormente, actuando como una excéntrica, mediante giro quedar perfectamente enclavada emergiendo dos paredes cilíndricas 24 con las que coopera la porción roscada 20 de la pieza 19, las cuales se enclavan en la abertura de la acanaladura ya que su parte exterior también es excéntrica; perfiles que constituyen el cerco 25 de una puerta 26 entre los que queda un espacio 27 para la colocación del pernio, y los cuales disponen de acanaladuras en cola de milano 28 para la colocación de medios de sellado y amortiguación 29; acristalamientos sencillos 30 o dobles 31 mediante junquillos apropiados 32 y 33 respectivamente, como puede apreciarse en la figura 3, siempre con medios de sellado 34.

Se consigue un perfecto aislamiento acústico por medio de unas juntas de caucho 35 que entren en las colas de milano del perfil así como otras 36 dispuestas en las zonas de contacto suelo y techo a perfil, tablero y perfil y perfiles entre sí.

En el hueco que queda entre los dos tableros se puede rellenar con material aislante a ruidos, fuego, etc...

Descrita suficientemente la naturaleza del invento, así como la manera de realizarse en la práctica, deba hacerse constar que las disposiciones anteriormente indicadas son susceptibles de modificaciones de detalle en cuanto no alteren su principio fundamental.

- REIVINDICACIONES -

5. 1.- Mampara de separación, caracterizada porque se constituye de dos perfiles en forma de U destinados a fijarse al techo y suelo por su rama central y cuyas ramas laterales están dotadas de un rehundido próximo a su extremo libre, de forma que actúan como clip para retener los extremos de un segundo perfil, para lo cual este presenta interiormente en sus alas una porción inclinada para facilitar su colocación, seguida de un pequeño escalón que coopera con el rehundido correspondiente del primer perfil, disponiendo dicho segundo perfil de una serie de acanaladuras exteriores de sección trapecial abierta hacia el exterior por la parte central de su base mayor, que cooperan con salientes de igual sección que presenta en su base unas piezas en U que pueden deslizarse y fijarse mediante un tornillo en la posición deseada en el perfil superior, para facilitar el montaje de los pilares, las cuales se fijan en la base mediante piezas angulares, las cuales presentan una rama con sección igual a la de las acanaladuras del perfil inferior, presentando en cada una de las ramas un taladro, para permitir su fijación al perfil inferior y a la base del pilar respectivamente dejando a éste en posición, constituyéndose cada uno de los pilares de un perfil tubular de sección cuadrada provisto exteriormente de acanaladuras iguales a las presentadas por los perfiles en U por cada una de sus caras.

25. 2.- Mampara según la reivindicación 1, caracterizada porque sobre la estructura se montan, mediante clips en forma de U con rebordes hacia fuera que cooperan con la acanaladura lateral del perfil en U, los zócalos.

30. 3.- Mampara según la reivindicación 1, caracterizada porque sobre la estructura se montan tableros mediante unas piezas en forma de gancho provista de medios de fijación al tablero, que cooperan con espárragos que se roscan por uno de sus extremos a una pieza ex-

céntrica provista de una porción excéntrica de sección similar a la de las acanaladuras en forma que una vez introducida en ellas se puede fijar mediante giro, y una porción formada por dos semicilindros de superficie exterior también ligeramente excéntrica que se fija en la abertura.

5.

4.- Mampara según la reivindicación 1, caracterizada porque sobre la estructura se monta un perfil que constituye el cerco para puerta.

10.

5.- Mampara según la reivindicación 1, caracterizada porque sobre la estructura se pueden colocar acristalamientos dobles y simples mediante junquillos apropiados provistos de juntas elásticas.

15.

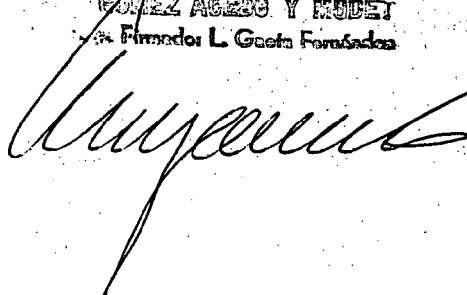
6.- Mampara de separación, tal y como queda sustancialmente descrito en la presente Memoria e ilustrado en los dibujos adjuntos.

Esta Memoria consta de seis hojas escritas a máquina por una sola cara.

Madrid, 10 AGO. 1976

TIPOL, S.A.

PODRIAN AGUIRRE Y MUDEZ
Firmado: L. Goñi Ferrández



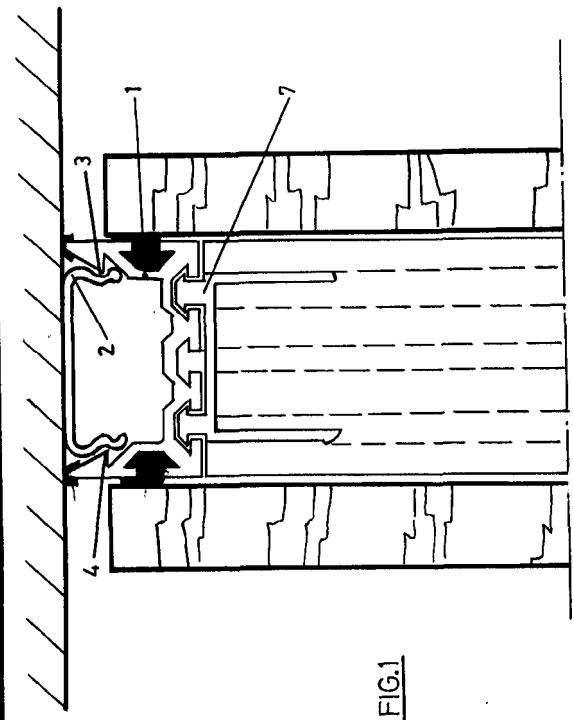


FIG.1

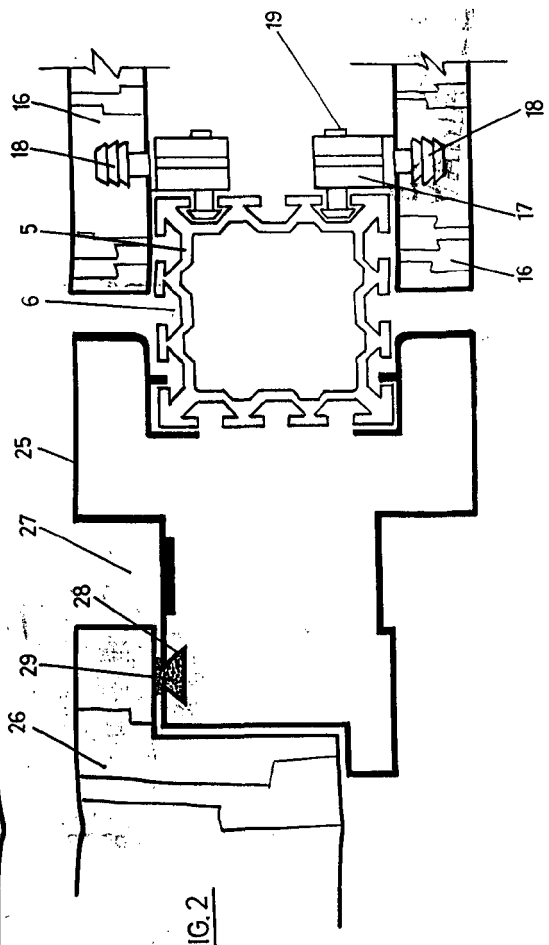
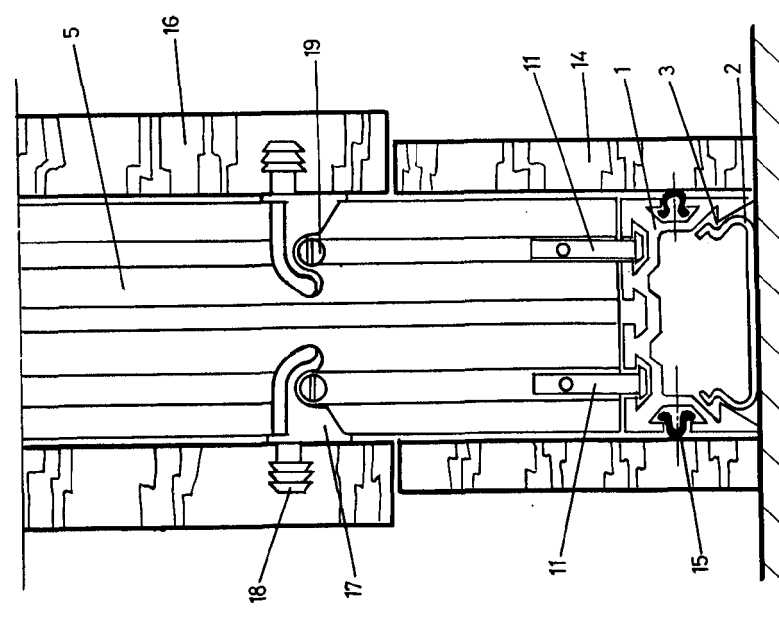
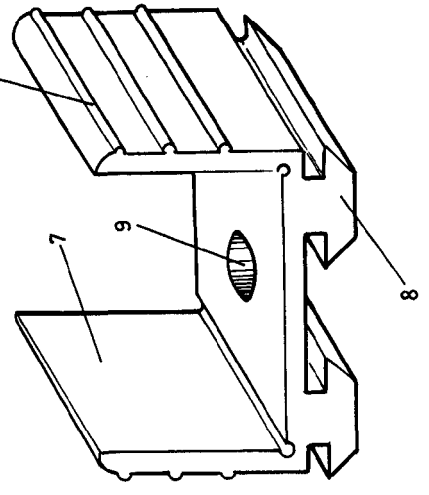


FIG.2

FIG.4



[Handwritten signature]

[Handwritten text]

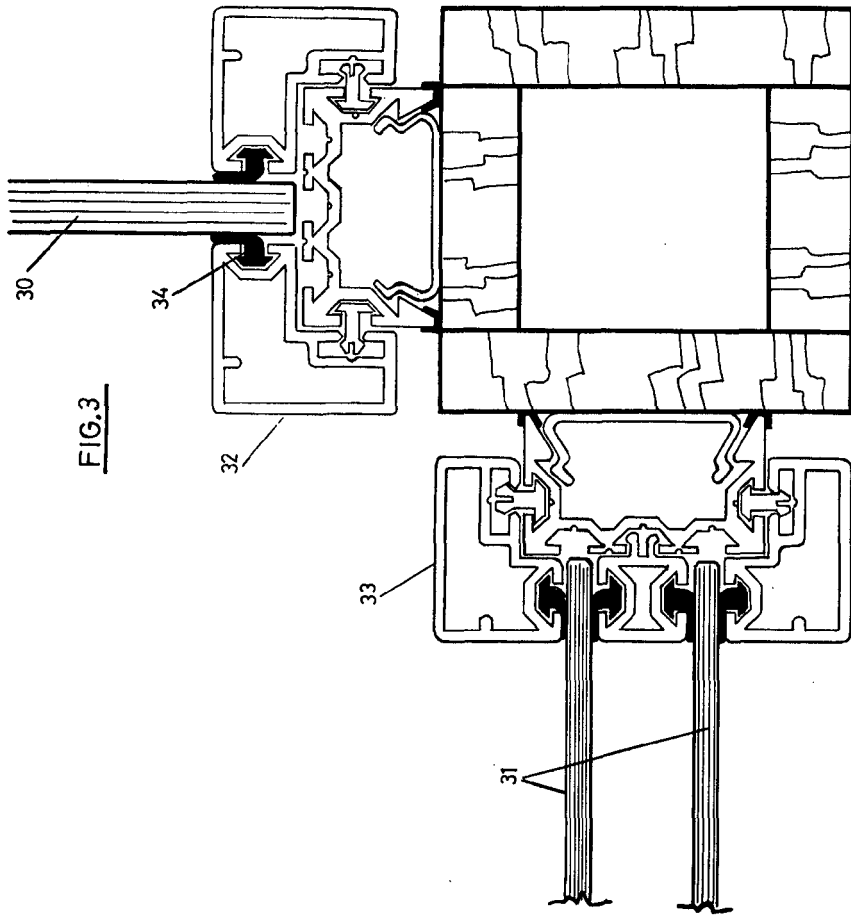


FIG. 3

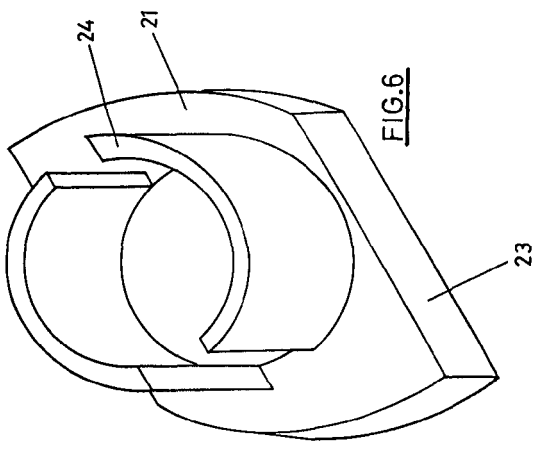


FIG. 6

ESCALA VARIABLE

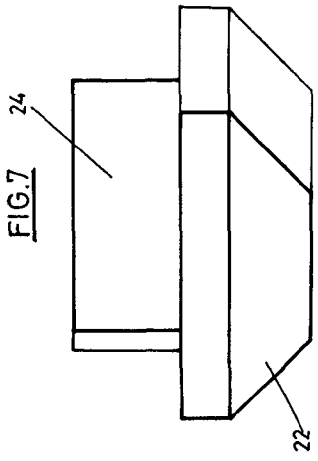


FIG. 7

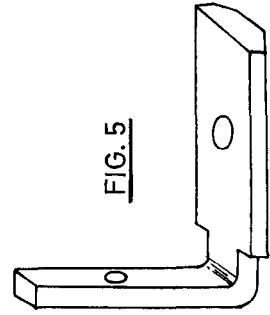


FIG. 5

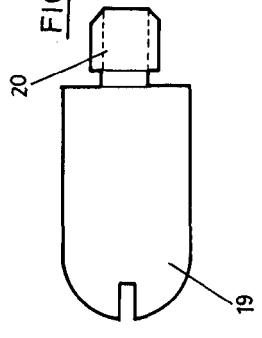


FIG. 8

Madrid

ESCALA VARIABLE