



ESPAÑA



19	ES	11	NUMERO	10	Y
222821					
FICHA DE PATENTE DE INVENCIÓN 19 00 1977					

MODELO DE UTILIDAD

15 FEB. 1977

30	PRIORIDADES:	32	FECHA	33	PAIS
31	NUMERO				

47	FECHA DE PUBLICIDAD	51	CLASIFICACION INTERNACIONAL
		A 67 F	

54	TITULO DE LA INVENCIÓN
DISPOSITIVO MECANICO LUMINOSO, PORTA-TARTAS	

71	SOLICITANTE (S)
LUIS HERAS CAMPOS	

DOMICILIO DEL SOLICITANTE	
C/ Virgen de Lluch, nº 13 MADRID	

72	INVENTOR (ES)
EL MISMO	

73	TITULAR (ES)
EL MISMO	

74	REPRESENTANTE
JOSE LAHIDALGA RODRIGUEZ	



La invención a que se refiere la presente memoria, constituye una novedad industrial con características y ventajas que la hacen merecedora del privilegio de explotación exclusiva -- que por ella se solicita, de acuerdo con las prescripciones --
5 del Estatuto vigente sobre la Propiedad Industrial de 26 de Julio de 1.929, texto refundido, publicado el 30 de Abril de -- 1.930.

El presente registro de Modelo de Utilidad, concierne como su enunciado indica, a un dispositivo mecanico luminoso, --
10 porta-tartas, de acuerdo con la descripción detallada que del mismo se realiza, debiendo interpretarse siempre este concepto en su más amplio sentido y nunca en limitativo.

Para la debida comprensión de este objeto, se adjunta a -- la presente memoria descriptiva, una hoja de planos, en la que
15 a título de ejemplo se representan todas y cada una de las partes que lo forman y relación que guardan entre sí.

En la citada hoja de dibujos queda representado:

FIGURA PRIMERA.- Es una vista en planta del dispositivo -- elevador de tartas, cuyo registro se preconiza.

20 FIGURA SEGUNDA.- Es una vista en sección longitudinal del mismo.

En estas figuras y con el mismo valor en ambas, se aprecian las siguientes referencias:

1.- Cuerpo general, constituido por una carcasa apropiada, de estructura paralelepipedica, que aloja a los componentes mecanicos y electricos e inclusive a la propia tarta.
25

2.- Plátaforma propiamente dicha, en la cual se situa la correspondiente tarta.

Esta plataforma es elevable por medios mecanicos con el --
30 fin de determinar la salida al exterior, por la parte superior



del cuerpo citado -1-.

Dicha plataforma o soporte, presentara un plano apropiado, de posición perfectamente horizontal.

35 3.- Motor electrico de potencia adecuada, previsto en el interior y parte inferior del cuerpo general -1-.

Dicho motor se encarga de poner en función rotativa a unas poleas, correas o similares determinantes de la elevación y descenso de la plataforma antedicha.

40 4.- Correas, cadenas o análogos, encargadas de la elevación y descenso de la indicada plataforma -2-, estando a tal fin debidamente fijados estos medios de arrastre a la plataforma.

El motor referido, comporta medios de control de esta maniobra.

45 5.- Poleas, piñones o similares para el deslizamiento de las correas, cadenas o análogos, que van dispuestas en los laterales interiores del cuerpo -1-, en posición enfrentada y coplanaria y en perfecta perpendicularidad para el guiado correcto de los medios citados de arrastre.

50 6.- Medios luminicos, representados por la disposición de bombillas de cualquier tipo, con o sin tulipa de caracter ornamental.

55 Estas bombillas o análogos, alimentados por red o medio adecuado, pilas o similares, se encienden, al ser elevada la plataforma y salir esta al exterior, según se muestra teóricamente en la figura 2ª del plano anexo, en diversas posiciones de altura.

Las bombillas indicadas irán preferentemente situadas en los ángulos del plano superior del cuerpo general descrito.

60 7.- Tarta propiamente dicha, previamente colocada en la



bandeja o plataforma ocultable -2- y que sale al exterior, por la acción de los medios de arrastre mencionados.

65 Esta tarta tendrá una especial aplicación en banquetes de bodas, bautizos o fiestas similares y siempre la sugestividad de su efecto de salida, con la iluminación citada, se incrementará con la interpretación de cualquier marcha musical, nupcial o de índole análoga.

70 Este dispositivo podrá ser fabricado en cualquier clase de material apropiado y en las formas y dimensiones más convenientes no existiendo sobre el particular ninguna limitación.

75 Hecha la descripción precedente es preciso añadir, que los detalles de realización de la idea expuesta pueden variar, sin que por ello cambie la esencia de la invención que es la que se desprende de los párrafos que anteceden y se reivindican en la siguiente.

N O T A

En resumen: El Modelo de Utilidad que se solicita, recaerá sobre las reivindicaciones siguientes:

80 1ª.- Dispositivo mecánico luminoso, porta-tartas, caracterizado esencialmente porque comprende la aplicación de un cuerpo general, de estructura convencional, que en su interior y parte inferior lleva el soporte de un motor eléctrico, dotado de medios de control y que pone en función rotativa a unas poleas o similares, portadores de cadenas o medios de arrastre análogos, determinantes de la elevación y descenso de una plataforma ocultable, en
85 la que se sitúa la correspondiente tarta de pastelería conmemorativa, la que sale al exterior por la parte superior del cuerpo descrito, existiendo un equipo exterior de iluminación sincronizado al movimiento de la indicada plataforma.

90 2ª.- DISPOSITIVO MECANICO LUMINOSO, PORTA-TARTAS.



Todo ello tal y como se describe en la presente memoria, -
que consta de cinco páginas escritas a máquina y dibujos que se
acompañan.

Madrid, 9 AGO 1976

JOSE LAHIDALGA.



FIG.2

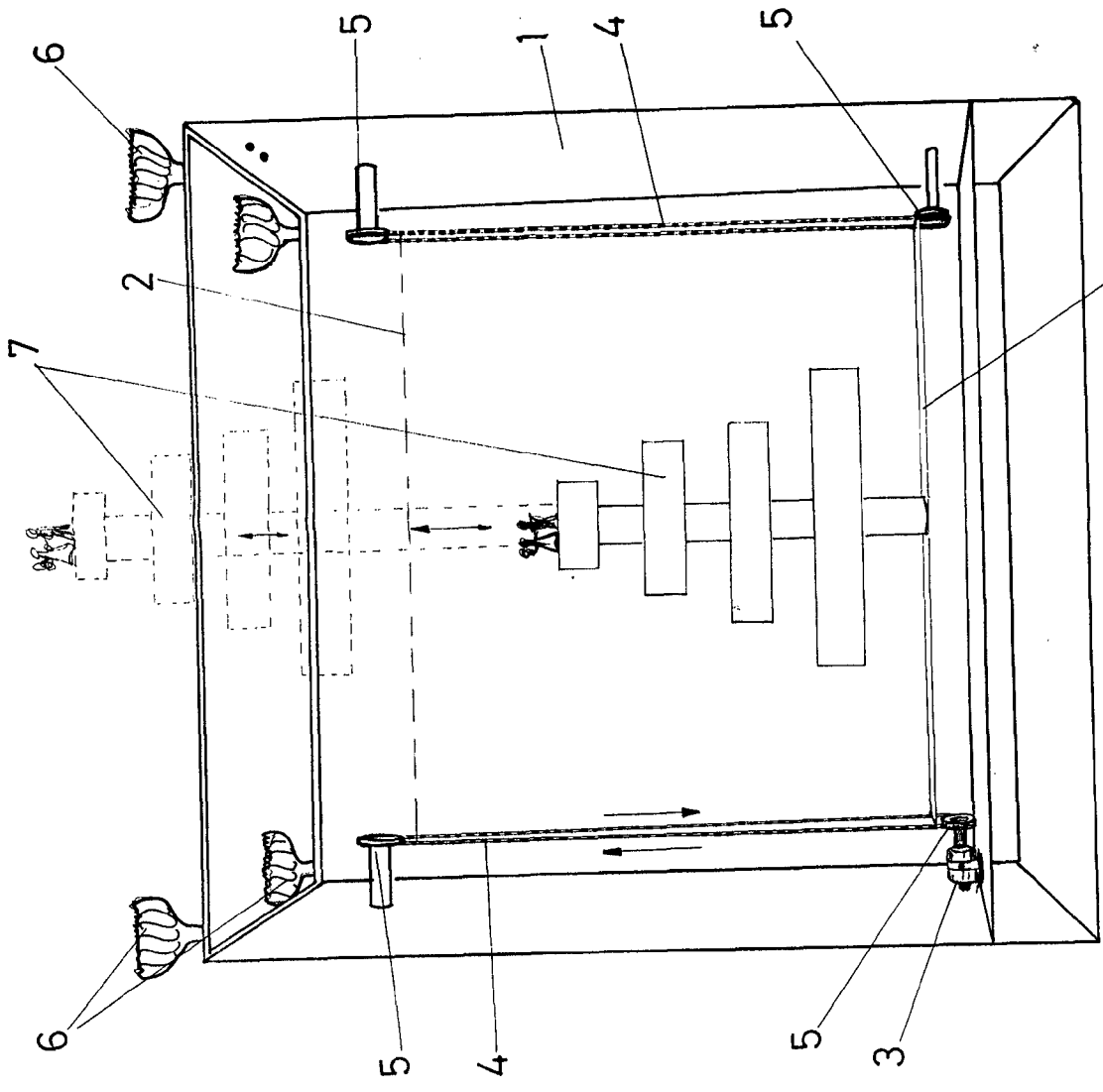
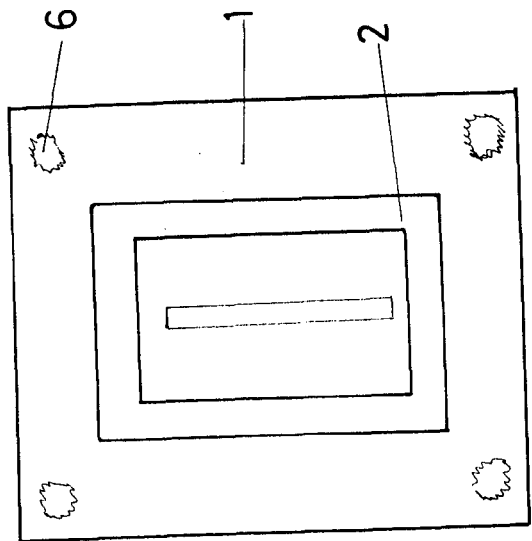


FIG.1



Madrid, 7 de Agosto 1.977

LOS FABRICANTES

escala variable

[Handwritten signature]