



ESPAÑA

(10) ES	(11) NUMERO	222819
(21)	(22) FECHA DE PRESENTACION	

MODELO DE UTILIDAD

(30) PRIORIDADES:	(31) NUMERO	(32) FECHA	(33) PAIS
-------------------	-------------	------------	-----------

(47) FECHA DE PUBLICIDAD	(51) CLASIFICACION INTERNACIONAL B 65 D
--------------------------	--

(54) TITULO DE LA INVENCIÓN "DISPOSITIVO CONTENEDOR DE ETIQUETAS PERFECCIONADO"
--

(71) SOLICITANTE (ES) D. PEDRO MAS GUERECA

DOMICILIO DEL SOLICITANTE C/. Alcazar de Toledo, nº 13 MELIANA (Valencia)
--

(72) INVENTOR (ES)

(73) TITULAR (ES) D. PEDRO MAS GUERECA

(74) REPRESENTANTE D ^a M ^a LUISA ISERN CUYAS, Agente Oficial de la Propiedad Industrial.

MEMORIA DESCRIPTIVA

Las máquinas etiquetadoras de sacos o mallas de plástico, presentan incorporado un cuerpo hueco verticalmente, cuya sección coincide con la forma de las etiquetas que va a contener.

En el citado cuerpo hueco, se alojan las etiquetas introduciéndolas por la única zona abierta que presenta el cuerpo hueco en cuestión, esto es, por la zona superior.

Los avances y descubrimientos mecánicos, han permitido el perfeccionamiento de estas máquinas etiquetadoras, hasta conseguir un ritmo ó cadencia de etiquetado totalmente insospechado cuando se inventaron las primeras de estas máquinas.

Dada la rapidez del ritmo de trabajo de estas máquinas, la introducción de las etiquetas en el cuerpo contenedor es de una forma prácticamente constante, resultando incómodo el hecho de su difícil introducción, y el tener que introducir las en pequeñas cantidades ya que las dimensiones de las etiquetas son prácticamente coincidentes con la boca de entrada del cuerpo contenedor.

Para evitar este inconveniente, se ha dotado a estos cuerpos contenedores de los medios necesarios para que una de sus zonas laterales pueda bascular, dejando totalmente libre el interior del cuerpo contenedor, resultando fácil de esta forma la colocación de una vez, de todas las etiquetas capaces de albergar el cuerpo contenedor.

Con el fin de facilitar la explicación, se acom-

pañía a la presente memoria descriptiva de una lámina de dibujos en la que se ha representado un caso de realización que se cita a título de ejemplo.

- En la única figura representa se ha reflejado
5. la constitución del dispositivo contenedor perfeccionado, objeto del presente modelo de utilidad, según una vista en perspectiva.

- En ella se puede apreciar el cuerpo hueco contenedor -1-, su zona lateral basculante -2-, la bisagra -3-,
10. por la que bascula, y las pletinas elásticas -4- que mantienen en posición de cierre al cuerpo lateral.

- De su propia constitución se desprende que, para hacer bascular la zona lateral, bastaría ejercer una ligera presión manual en ese sentido ya que, la gran elasticidad de las pletinas -4- ofrecen poca resistencia, bas-
15. tando una ligera presión en el otro sentido para volver otra vez a su posición normal o de cierre.

- El modelo, dentro de su esencialidad, puede ser llevado a la práctica en otras formas de realización que
20. difieran en detalle de la indicada a título de ejemplo en la descripción y a las cuales alcanzará igualmente la protección que se recaba. Podrá, pues construirse en cualquier forma y tamaño, con los materiales más adecuados, por quedar todo ello comprendido en el espíritu de las reivindicaciones.
- 25.

= . =

N O T A

Descrito el objeto y utilidad de la presente invención, lo que se declara como no divulgado ni practicado

en España, comprende las siguientes reivindicaciones.

5. 1.- Dispositivo contenedor de etiquetas perfeccionado, especialmente destinado para las máquinas etiquetadoras de sacos o mallas de plástico, y del tipo constituido por un cuerpo hueco verticalmente, cuya sección coincide con la forma de las etiquetas que va a contener, caracterizado esencialmente porque una de sus zonas laterales puede bascular, dejando totalmente libre el interior del cuerpo contenedor, resultando sumamente sencilla la colocación de una sola vez, de toda la carga de etiquetas capaces de albergar el cuerpo contenedor.

15. 2.- Dispositivo, según la anterior reivindicación, caracterizado porque la parte basculante opera a través de un elemento de bisagra que lo vincula a la parte fija.

20. 3.- Dispositivo, según las reivindicaciones 1 y 2, caracterizado porque la parte basculante se relaciona con la parte fija, en la posición cerrada de trabajo del contenedor, mediante unas pletinas elásticas, fijadas por un extremo a la parte fija y libres por sus extremos opuestos, conformando dichos extremos unas uñas que trabajan a manera de pinza, reteniendo a la parte móvil, pero permitiendo su separación, para efectuar el basculado en apertura.

25. 4.- Dispositivo contenedor de etiquetas perfeccionado.

Según se describe y reivindica en la presente memoria descriptiva que consta de 5 páginas foliadas y escritas a máquina por una sola de sus caras, acompañadas de

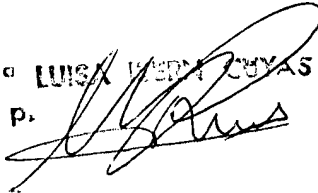
los dibujos reglamentarios.

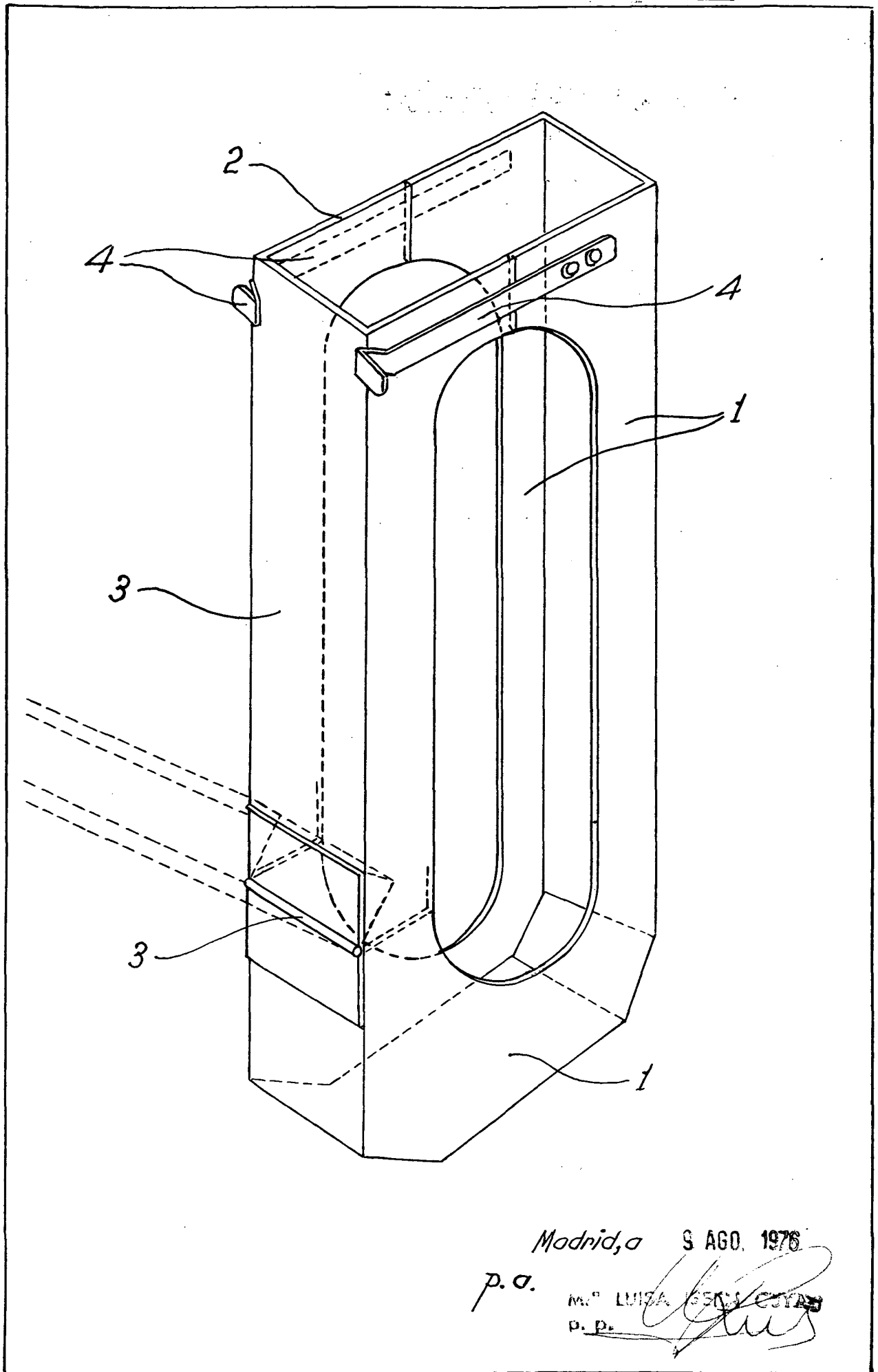
Madrid, a 9 AGO. 1976

p.a.

M.^o LUISA MARTÍNEZ CUYAS

p. p.





Madrid, a 9 AGO. 1976

p. a.

ING.ª LUISA GARCÍA CORTES

p. p.