



ESPAÑA

(19) ES	(11) NÚMERO 222810	(10) Y
(21)	(22) FECHA DE PRESENTACIÓN 7 agosto 1976	

222,810

MODELO DE UTILIDAD

(30) PRIORIDADES:	(32) FECHA	(33) PAIS
(31) NUMERO		

(47) FECHA DE PUBLICIDAD	(51) CLASIFICACION INTERNACIONAL A47K
--------------------------	---

(54) TITULO DE LA INVENCIÓN "BAÑERA INFANTIL".
--

(71) SOLICITANTE (S) Don Antonio SOLÉ ALEMANY

DOMICILIO DEL SOLICITANTE Badalona (Barcelona), Prolongación Santa Bárbara, sin número
--

(72) INVENTOR (ES)

(73) TITULAR (ES)

(74) REPRESENTANTE Don Ignacio PONTI GRAU

La presente invención se refiere a una bañera infantil que ha sido estudiada de manera que resulta sumamente ventajosa respecto de las del tipo constituido por una cubeta flexible dispuesta sobre un bastidor plegable.

5 En este sentido, ya es sabido que el control de la temperatura del agua en dichas bañeras es muy importante y este control resulta un tanto difícil y laborioso con los termómetros usuales que se tienen que mantener sumergidos en forma muy incómoda, sosteniéndolos en la mano. Por otra parte, tales termómetros se rompen con frecuencia durante las o
10 peraciones de medición.

Los referidos inconvenientes han sido eliminados en forma total con la bañera infantil objeto de este modelo de utilidad que se caracteriza esencialmente por el hecho de
15 estar provista de un termómetro laminar de células de cristal líquido y que está aplicado en la cara interna de una de las paredes de la cubeta flexible en el interior de una bolsa flexible plana en la que se halla completamente ocluido y aislado dicho termómetro el cual se encuentra a una altura
20 en la que siempre queda sumergido en el agua del baño. El expresado termómetro indica la temperatura del agua cromáticamente en forma muy visible a través del líquido. La bolsa comprende una zona que circunda al termómetro y es apta para ostentar representaciones gráficas preferiblemente publicita
25 rias.

Para facilitar una explicación más detallada, se acompaña una hoja de dibujos en los que se ha representado, tan sólo a título de ejemplo no limitativo del alcance de la

invención, un caso práctico de realización de una bañera infantil de las características indicadas.

En dichos dibujos: la figura 1 es una vista en perspectiva de la bañera con el termómetro; la figura 2 corresponde a un fragmento en sección transversal de la bañera
5 asimismo con el termómetro; y la figura 3 es una vista en sección que muestra el termómetro en el interior de su bolsa de contención, por separado de la bañera.

De conformidad con los dibujos, dicha bañera consta de una cubeta flexible -1- de naturaleza impermeable, vinculada a un marco -2- que forma parte de un bastidor plegable convencional -3-.
10

La bañera presenta en la cara interna de una de sus paredes mayores un termómetro, designado en general con -4-, de constitución laminar y que comprende células de cristal líquido. Este termómetro se halla dispuesto a una altura
15 en la cubeta -1- que ha sido prevista para que se halle siempre cubierto por el agua de baño -5- contenida en la cubeta. Dicho termómetro se aloja en una bolsa plana -6- en la cual
20 queda totalmente aislado, cuya bolsa es preferiblemente de un material plástico oportuno y está termosoldada a la pared asimismo de preferencia de un material plástico, de la cubeta -1-.

Las zonas del termómetro donde están situadas las
25 indicaciones de los distintos grados de temperatura son de diferentes colores que se hacen visibles de modo que destacan respecto de los demás de acuerdo con las temperaturas. Este termómetro permite el baño del niño sin que se rompa

aunque reciba golpes, en virtud de su flexibilidad.

5 La bañera objeto de la invención resulta muy práctica porque hace posible el control de la temperatura del agua del baño en cualquier momento con facilidad sin la necesidad de utilizar termómetros de vidrio sueltos como es habitual y que son de manejo incómodo y, además, se tienen que guardar aparte, contrariamente a lo que sucede con la bañera de referencia con la que no se requiere lugar separado para la guarda del instrumento.

10 Queda previsto que la bolsa -6- de contención del termómetro, que presenta una zona a modo de marco circundante del mismo, ostente en tal zona representaciones gráficas, preferiblemente publicitarias, marcas o leyendas de tipo comercial o de instrucciones.

15 Por lo demás, debe hacerse constar que la bañera infantil en cuestión es variable en cuanto a formas, dimensiones y materiales de sus componentes y es susceptible de modificaciones, siempre que con ellas no se altera la esencialidad de la invención, que queda resumida en las reivindicaciones siguientes.

20

R E I V I N D I C A C I O N E S

1. Bañera infantil, del tipo que comprende una cubeta flexible dispuesta sobre un bastidor, caracterizada esencialmente por el hecho de que la cubeta lleva incorporado en la cara interna de una de sus paredes un termómetro laminar de células de cristal líquido y que denota cromáticamente la temperatura del agua de baño que cubre tal termómetro.

2. Bañera infantil, según la reivindicación 1, caracterizada por el hecho de que el termómetro está ocluido y aislado en el interior de una bolsa plana adosada a la pared de la cubeta y unida a la misma mediante termosoldadura.

3. Bañera infantil, según la reivindicación 2, caracterizada por el hecho de que la bolsa comprende una zona que circunda al termómetro, a modo de marco, apta para ostentar representaciones gráficas publicitarias y/o de otra índole.

4. Bañera infantil.

La presente memoria descriptiva consta de cinco hojas foliadas escritas a máquina por una sola cara.

Barcelona, 7 de agosto de 1976

Antonio SOLÉ ALEMANY

P.a.

FIG. 1

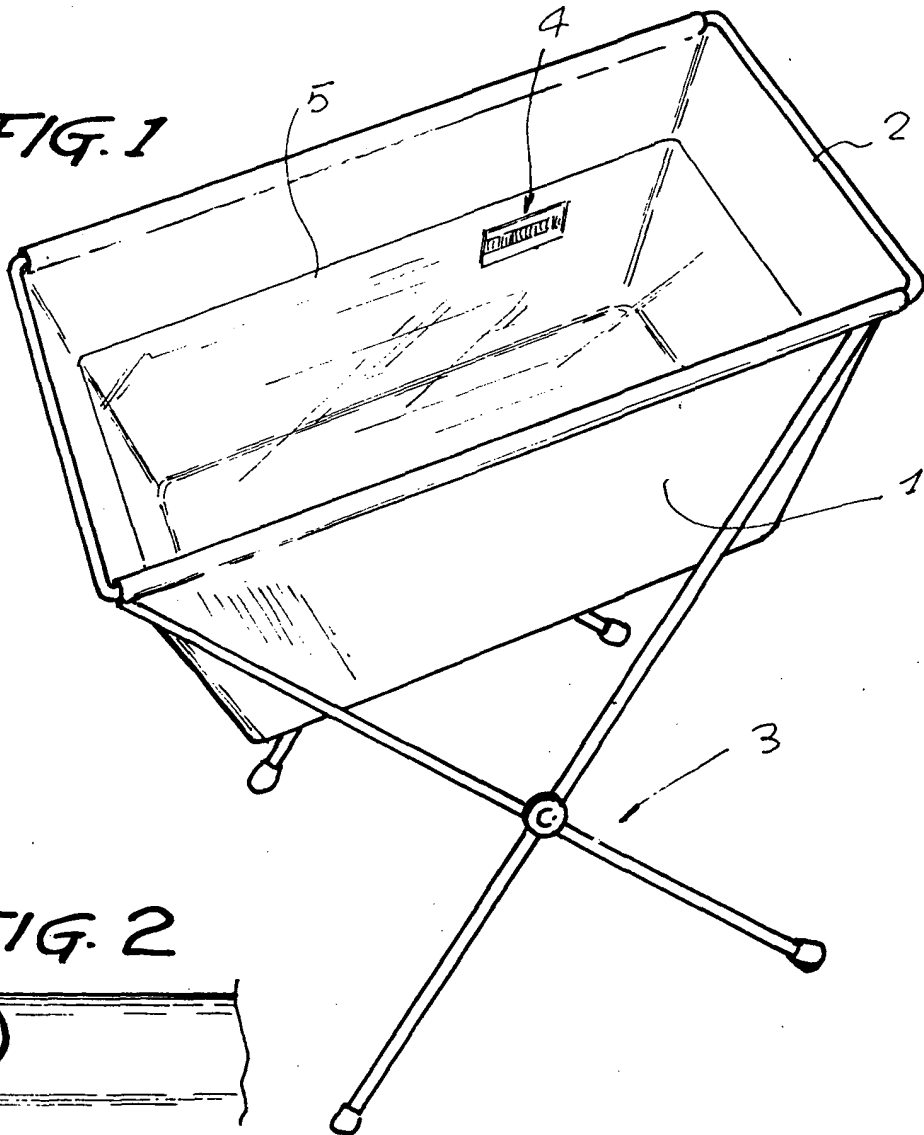


FIG. 2

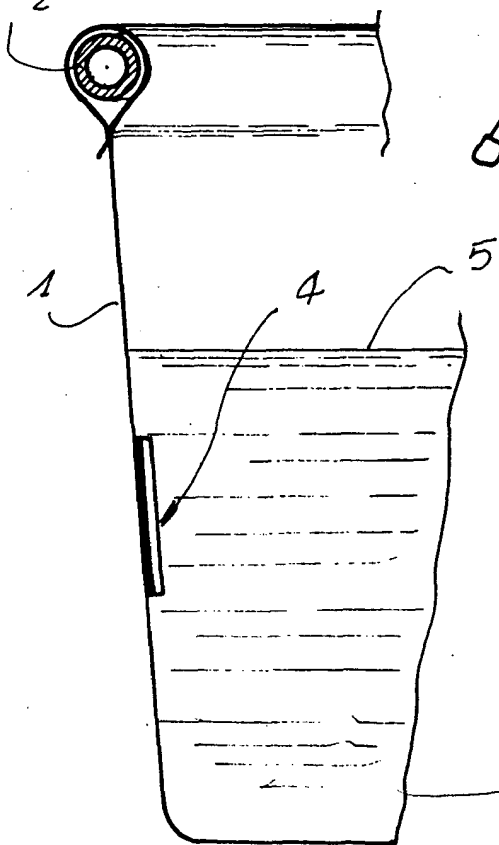
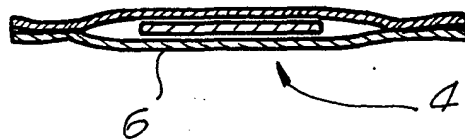


FIG. 3



Barcelona, 7 de agosto de 1976

P.a.