



ESPAÑA

(19) ES	(11) NUMERO	(10) Y
(21) 222797		
(22) FECHA DE PRESENTACION		

MODELO DE UTILIDAD

© 15 FEB. 1977

(30) PRIORIDADES:	(32) FECHA	(33) PAIS
(31) NUMERO		
--	--	--

(47) FECHA DE PUBLICIDAD	(51) CLASIFICACION INTERNACIONAL
	D06 n

(54) TITULO DE LA INVENCIÓN
"Estructura textil para armado de resinas sintéticas"

(71) SOLICITANTE (S)
D. JOSE TERES GORGUES

DOMICILIO DEL SOLICITANTE
Avda. Gralmo. Franco, 399, BARCELONA

(72) INVENTOR (ES)
--

(73) TITULAR (ES)

(74) REPRESENTANTE
M. Curell Suñol

R-1698-36

MODELO DE UTILIDAD

por VEINTE años

solicitado en España a favor de D. JOSE TERES GORGUES, de nacionalidad española, domiciliado en Avda. Gralmo. Franco, núm. 399, Barcelona, por "Estructura textil para armado de resinas sintéticas". - - - - -

MEMORIA DESCRIPTIVA

5. La presente invención se refiere a una estructura textil para armado de resinas sintéticas, con destino a la construcción de paneles, cascos u otros elementos utilizados en la edificación, en embarcaciones, vehículos u otras aplicaciones en las que precisa una elevada resistencia mecánica, peso reducido y otras condiciones no alcanzables con los materiales tradicionales. - - - - -

10. La expresada estructura se caracteriza porque está constituida por un conjunto compuesto de por lo menos una capa de hilos de fibra de vidrio entrecruzados en planos paralelos, y por una napa de fibra de vidrio, estando solidarizados entre sí los citados hilos y la napa por medio de cosidos. - - - - -

Otros objetos y características de la invención se irán dando a conocer en detalle a lo largo de la descripción que sigue, haciendo referencia a los dibujos ilustrativos que la acompañan. En los dibujos: - - - - -

5. Figura 1, representa esquemáticamente la constitución de una estructura según la invención, con una sola capa de hilos.

Figura 2, es una estructura similar a la de la figura anterior, siendo portadora de dos capas de hilos entrecruzadas. - -

10. La estructura textil de referencia consta en su versión más simple, según figura 1, de una capa 1 de hilos 2 de fibra de vidrio a modo de trama o de urdimbre, y de una napa 3 formada por fibra de vidrio 4. El anterior conjunto queda ligado entre sí por medio de unos cosidos 5 que abarcan transversalmente la capa 1 y la napa 3. - - - - -

15. La estructura en cuestión puede también estar compuesta por una pluralidad de capas 1A de hilos de fibra de vidrio 2 a modo de trama y urdimbre, susceptible de estar en mayor número de capas, y por la napa 3 de fibra de vidrio 4. Igualmente, las capas 1A y la napa 3 están unidos por medio de unos cosidos 5.-

20. La presente estructura será objeto de impregnación con resinas sintéticas, formando piezas rígidas de elevada resistencia, sea en placas planas continuas o bien con determinados moldeos, obtenidas en cada caso en el espesor conveniente. En el caso de ser piezas sometidas a moldeo, se obtienen compres-

prendiendo las dimensiones totales del artículo objeto de fabricación, o sea en una sola pieza. - - - - -

5. Descritas convenientemente las características de la invención, se hace constar que en la misma podrán introducirse cuantas variantes de detalle pueda aconsejar la experiencia, siempre que con ello no se modifique la esencialidad de la misma que es la que se resume y concreta en las reivindicaciones que siguen. - - - - -

N O T A

10. Se declaran de novedad, utilidad y propiedad para España, sus territorios y plazas de soberanía, las siguientes: - - - -

R E I V I N D I C A C I O N E S

15. 1.- Estructura textil para armado de resinas sintéticas, caracterizada porque está constituida por un conjunto compuesto de por lo menos una capa de hilos de fibra de vidrio, entrecruzadas entre sí en planos paralelos, y por una napa de fibra de vidrio, estando solidarizados entre sí los citados hilos y la napa por medio de cosidos. - - - - -

20. 2.- "ESTRUCTURA TEXTIL PARA ARMADO DE RESINAS SINTETICAS". - - - - -

Todo ello conforme se describe y reivindica en la pre-

sente memoria que consta de cuatro hojas, foliadas y mecanografiadas por una sola de sus caras, y de dos figuras que la ilustran.

MADRIL - 6 AGO. 1976

P.A. M. CURELL SUÑOL



FIG. 1

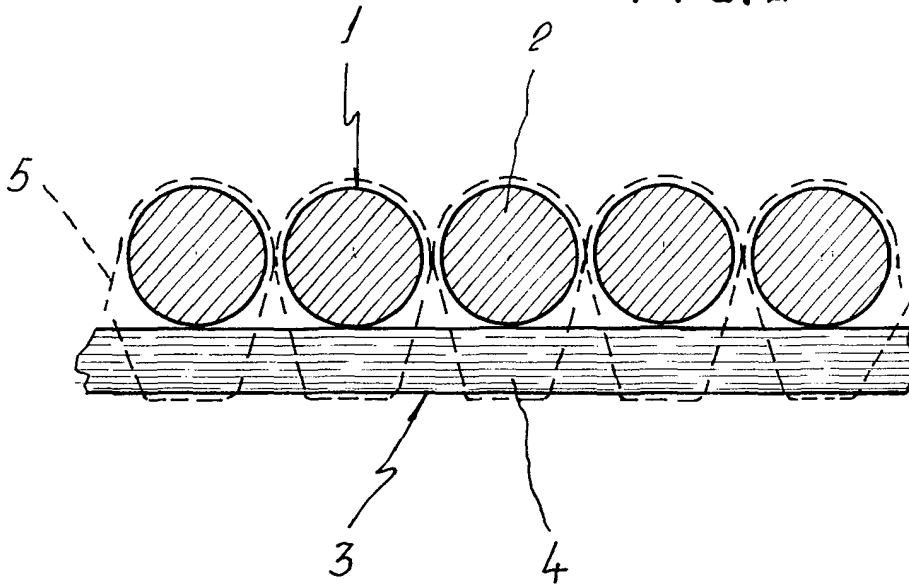
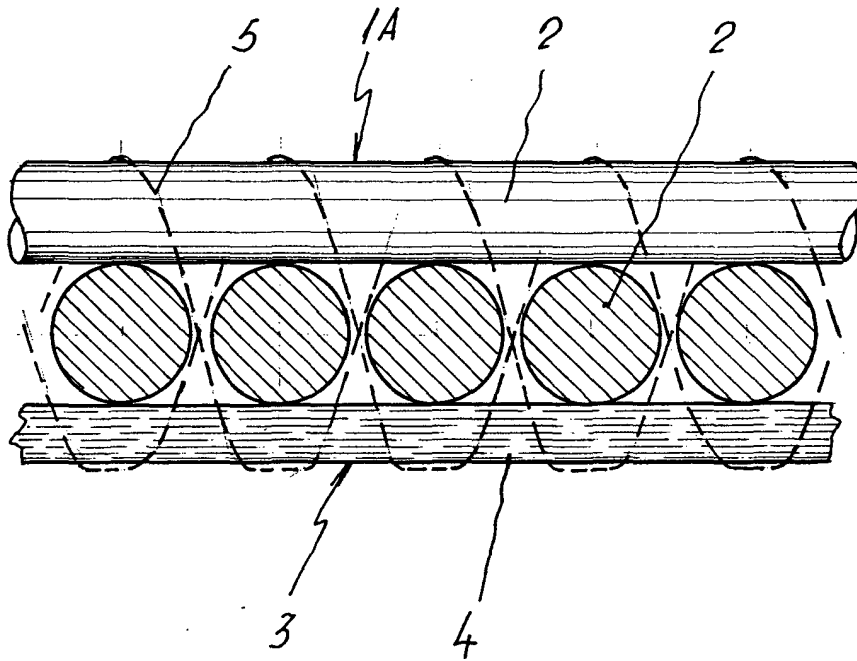


FIG. 2



J. Gorgues