



21

5

222795

PATENTE DE INTRODUCCION

por 10 años

por "UNOS PERFECCIONAMIENTOS EN LOS HOMOGENIZADORES DE EMULSIONES", a favor de D. Eduardo Moret Abelló, de nacionalidad española, domiciliado en Barcelona, Av. General Mitre, 172.

=====

MEMORIA DESCRIPTIVA

Esta Patente de introducción reivindica y divulga en España unos perfeccionamientos en los homogenizadores de emulsiones, de amplia aplicación en laboratorios generales y en la industria química; el sistema está basado en la fuerza centrífuga y en el laminado de la emulsión.

Esencialmente se materializan en una rueda múltiple de turbina, dispuesta a modo de linternas concéntricas, que gira a gran velocidad, interpolada con



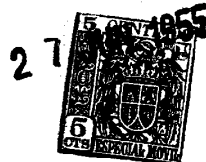
10. otra semejante, en posición inversa que forma el estator. Las unas giran dentro de las otras a una distancia menor de 0,4 milímetros.

Las linternas del estator están ranuradas en forma radial, coincidiendo las de las distintas ruedas sobre los mismos radios. Las rendijas del rotor están talladas en forma inclinada, con lo que se provoca la dispersión del líquido; la inclinación es alternativamente contraria en las sucesivas linternas del rotor. En el rotor, el número de ranuras es distinto que en el estator que es igual por ser radiales y, por tanto, no coinciden nunca radialmente a la vez varias alineaciones de ranuras. Dentro de estas características esenciales, las formas de ejecución práctica serán muy variables, verbigratia se le podrá dar la forma de una bomba centrífuga de circulación; de eje horizontal o vertical pero de carácter fijo; también podrá dársele la forma de un agitador de carácter fijo - o la de un aparato portátil con motor propio - aplicable a cualquier aparato de laboratorio o industrial.

20. 25. 30. Para precisar mejor las características anteriormente definidas, se adjuntan, a título de ejemplo, unos dibujos.

En ellos, en la figura I se representa la sección recta horizontal del atomizador fundamental del sistema que nos ocupa. La figura II es la sección recta del mismo atomizador, en el supuesto de que se complete a modo de unidad autónoma, eso es, de emplazamiento mutable, y equipada con electromotor propio.

35. En ambas figuras, -1- son las linternas concéntri-



40. cas del estator, con sus lumbreras radiales -2-; -3- son las linternas concéntricas del rotor e interpoladas con las primeras, con sus lumbreras inclinadas -4-. En la figura II, -5- y -6- son los respectivos platos que unen las linternas -1- y -3- con sus correspondientes

45. ejes; con el tubular -7- la primera y con el eje -8- del motor -9- la segunda. El tubular -7- presenta los orificios -10- y el disco -6- los -11- para la aspiración de la emulsión, que sale ya homogenizada por las lumbreras -2- de la linterna exterior del estator.

50. Todo cuanto no afecte, altere, cambie o modifique la esencia de los perfeccionamientos aquí descritos, será variable a los efectos de la actual Patente de introducción.

N O T A.

55. Se reivindica como objeto de esta Patente de introducción:

1. - Unos perfeccionamientos en los homogenizadores de emulsiones, que se caracterizan por la proyección centrífuga de la emulsión a homogenizar, mediante un cierto número de linternas rotativas y concéntricas a través de lumbreras propias contra otras tantas linternas

60. fijas, concéntricas entre sí y con las primeras, interpoladas con éstas y, a su vez, provistas de lumbreras radiales propias.

65. 2. - Los propios perfeccionamientos de la reivindicación anterior, caracterizados porque las lumbreras fijas que den unidas por un plato común fijo provisto de tubulura central con acceso de emulsión por orificios radiales constituyendo un estator y que, por su parte, las lumbreras

70. rotativas queden unidas por otro plato paralelo al



primero, dispuesto en la base opuesta, unido a un eje motor, constituyendo un rotor.

75. 3. - Los propios perfeccionamientos de las reivindicaciones anteriores, caracterizados porque el número de lumbreras de cada una de las distintas linternas del estator sea distinto que el número de lumbreras de las correspondientes linternas del rotor.

80. 4. - Los propios perfeccionamientos de las reivindicaciones anteriores, caracterizados porque la distancia de superficies entre lumbreras de estator y rotor sea como máximo de 0,4 milímetros.

85. Sean cuales fueren las circunstancias que concurren en la esencialidad de la Patente de introducción definida en las anteriores reivindicaciones, cual objeto es:

5. - "UNOS PERFECCIONAMIENTOS EN LOS HOMOGENIZADORES DE EMULSIONES".

90. Consta la presente memoria de cuatro hojas foliadas, mecanografiadas por una sola cara y del dibujo unido a la misma.

Barcelona, veintisiete de junio de mil novecientos cincuenta y cinco.

P.A. de D. Eduardo Moret Abelló,

L. DURÁN  
P. P.

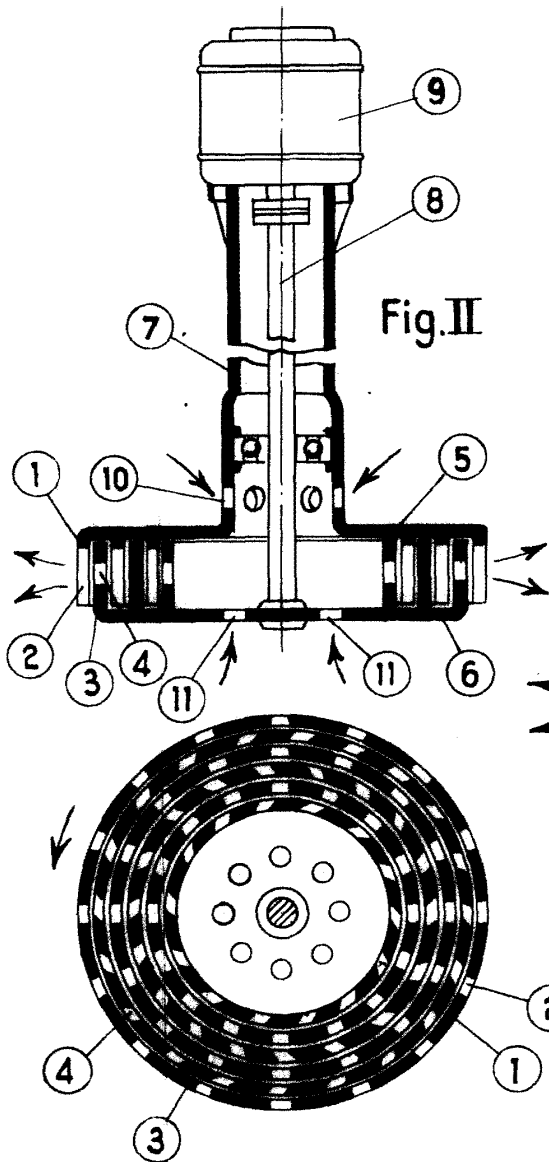


Fig.I

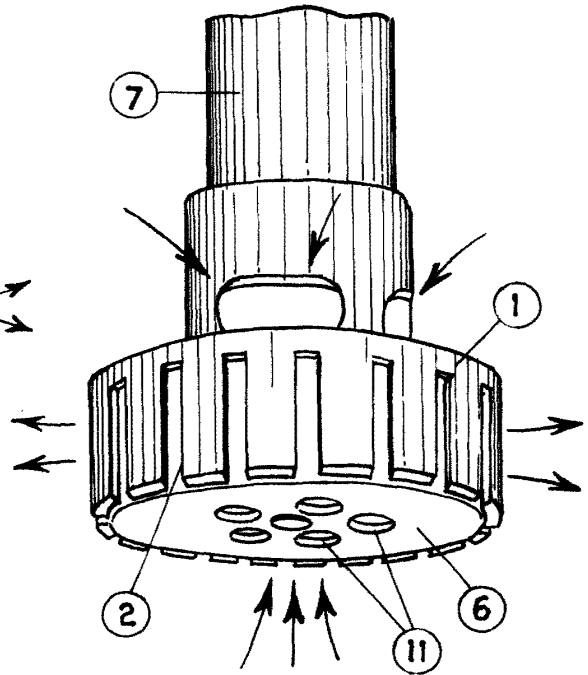


Fig.III

BARCELONA, 27 JUNIO DE 1955

L. DURAN  
P.P.

ESCALA VARIABLE