

AL/



222791222791

P A T E N T E D E I N V E N C I O N
!=====!

a favor de

Don Antonio MUSANTE NOGUERA y Don José M^e GARCIA ROSAL -
de nacionalidad española ambos - domiciliados en C/ Vilado-
mat, nº 195 BARCELONA

por:

" Aparato para la rectificación de cigüeñales "

-----:oCo:-----

M e m o r i a D e s c r i p t i v a

La presente invención tiene por objeto un apar-

30 JUN



222791

to destinado a efectuar con toda precisión, la rectificación de los codos de ejes cigüeñales, con ayuda de un torno, sin necesidad de recurrir a maquinaria de características especiales.

5 El aparato objeto de la invención, está constituido por un soporte en forma de plato que se fija al eje del cabezal del torno mediante el cual la pieza que se trabaja pueda desplazarse micrometricamente en sentido radial, y además, una vez centrado el primer
10 codo del cigüeñal, permite girar la pieza en ángulos determinados de 180 o 120° con lo que quedan automáticamente centrados los otros codos del eje, todo ello en combinación con un punto giratorio excéntrico de amplitud regulable, situado en el otro extremo del torno y provisto de una punta cónica para sostener el ci
15 gueñal por su extremo opuesto.

De acuerdo con la invención el aparato comprende un plato de soporte que se fija al eje del torno, en cualquier forma conveniente, estando dicho plato
20 provisto de una doble guía sobre la que puede deslizarse un carro movido por una espiga roscada micrometricamente, y dicho carro desplazable, a su vez está provisto de una guía circular sobre la cual se fija una base giratoria provista de puntos de enclavamiento angular a 0°,
25 120°, 180° y 240°, montándose sobre dicha base un plato de sujeción de cualquier construcción conveniente para sujetar el extremo del eje que se ha de trabajar. En cooperación con este soporte se dispone en el extremo opuesto del torno y montado sobre el carro móvil del
30 mismo, un punto giratorio constituido por una espiga con cono Morse para su fijación al carro, sosteniendo dicha

222791

30 JUN



espiga una placa montada sobre cojinetes apropiados, en un plano transversal al eje del torno, la cual está provista de un bloque desplazable sobre dicha placa en sentido radial por medio
5 de una espiga roscada de precisión, llevando dicho bloque una punta giratoria para centrar el otro extremo del cigüeñal. Tanto el carro desplazable del cigüeñal como el bloque desplazable del punto giratorio, están provistos de divisiones de igual valor que, en combinación con
10 unos índices o referencias fijas determinan iguales distancias del centro y permiten fijar de antemano las posiciones de los dos grupos extremos entre los cuales se disponen el eje cigüeñal para proceder al trabajo de rectificación, mediante una muela situada convenientemente.
15

En el plano adjunto se representa únicamente como ejemplo, una forma preferida de construcción del aparato objeto de este registro.
20

La figura 1, es una vista lateral del conjunto del aparato comprendiendo los dos grupos mencionados, soporte y punto giratorio.

La figura 2, es una vista de frente del cabezal, y,
25

La figura 3, es una vista también de frente del punto giratorio excéntrico.

El soporte o grupo centrador divisor, según puede verse en las figuras 1 y 2, comprende una pieza de soporte que forma un cubo -10- solidario de los nervios radiales
30

30 JUN 1955
222791



-11- y de las guías paralelas -12- situadas en un plano transversal al eje del torno. El cubo -10- está provisto de medios adecuados para su acoplamiento al eje del torno.

Las guías -12- tienen perfil en forma de cola de milano u otra adecuada y sobre ellas puede deslizarse el carro -13- que comprende una plataforma que encaja en dichas guías y un ensanchamiento de forma circular -14-, cuya superficie está provista de una corona de guía -15- sobre la que se aplica la base circular -16- solidaria del eje de giro -17- que atraviesa el centro del ensanchamiento circular del carro.

El carro -13- se desplaza a lo largo de las guías antes citadas del soporte, por medio de la espiga roscada -18-, dispuesta en el plano medio del soporte paralelamente a las guías y que está sostenida por el ensanchamiento o cojinete -19-, formado en un extremo de dicho soporte. Dicha espiga roscada termina en una cabeza hexagonal -20- provista de un aro con números de referencia.

La base circular -16- lleva fijado concéntricamente al eje -17- un plato de sujeción de garras escalonadas -21-, de construcción conveniente para sujetar el extremo del eje cigüeñal -22- que queda fijado en posición excéntrica conveniente respecto al eje del cabezal del torno.

En el extremo opuesto o sea en el carro móvil sobre el banco del torno, se dispone una punta giratoria que se representa en las figuras 1 y 3, y que está constituida por una espiga -25- que se fija convenientemente al soporte del carro y dicha espiga lleva montada en su extremo y por medio de cojinetes apropiados -26- una placa o pieza giratoria -27- situada en un plano transversal a la citada espiga y formada por dos brazos opuestos, prácticamente equilibradas.



222791

La pieza de soporte -27- en uno de los brazos, está provista de una hendidura en sentido radial -28- que sirve de guía a un tope corredero -29- el cual sostiene la punta cónica -30- destinada a centrar el extremo del eje cigüeñal, con la excentricidad conveniente en cada caso. En el interior de la hendidura citada, se encuentra la espiga roscada -31- solidaria de la cabeza -32- provista de un aro con números de referencia roscando dicha espiga en el bloque -29-, con lo que la rotación de la misma desplaza la punta radialmente acercándola o separándola del eje para alinearla con el centro del cigüeñal, de modo que dicha punta gira describiendo un círculo alrededor del eje del torno.

El otro brazo de la pieza -27- es algo más ensanchado, constituyendo un ligero contrapeso y lleva fijada la brida de sujeción -33- para la sujeción del perno o cojín de arrastre de la pieza que se trabaja.

El carro corredero -13- de la pieza de soporte del cabezal, presenta lateralmente una escala graduada -35- por medio de la cual se determina la excentricidad del eje del plato universal de agarre y de modo análogo, también el brazo o pieza giratoria de la punta exoéfrica, está provisto de una escala análoga y de igual valor que señala también la excentricidad de la punta del centro del eje, siendo fácil regular esta distancia por medio de las espigas roscadas respectivas de ambas piezas, que se han mencionado anteriormente.

La base -16- que sostiene el plato de garras escalonadas, está provista de encajes periféricos -36- situados a 180° uno de otro y de encajes periféricos -37- situados a 120°, los cuales actúan en combinación con un pa

30



sador o clavija -38- dispuesto en el carro, y por medio del cual puede enclavarse la base giratoria -16- en cualquier de las posiciones señaladas, y hacerla girar con toda precisión en una magnitud angular determinada.

5 Con este mecanismo, una vez situado el cigüeñal sostenido por sus extremos sobre puntos excéntricos, el codo que se desea rectificar queda en alineación con el eje del torno y puede trabajarse mediante una muela de rectificar conveniente, tal como la representada esquemáticamente por -39-, bastando después de trabajado el codo, hacer girar angularmente, la base de soporte -16- hasta su enclavamiento en la nueva posición angular deseada sin necesidad de ninguna nueva regulación ni comprobación.

10 La descripción que antecede se refiere únicamente a una forma preferida de construcción del aparato objeto de esta patente, y se comprenderá que pueden introducirse todas aquellas variaciones de detalle o de ejecución que no alteren las características esenciales, las cuales se resumen a continuación.

20

-----: N O T A :-----

Se reivindica como objeto de esta patente:

25 1.- Aparato para la rectificación de cigüeñales que comprende esencialmente un soporte en forma de plato con medios convenientes para fijarlo al eje del cabezal del torno, estando dicho plato provisto de unas guías que se extienden en sentido diametral, sobre las que se puede deslizarse un carro movido por una espiga roscada y dicho carro desplazable lleva a su vez una guía circular
30 sobre la cual se fija una base giratoria provista de pun

30 JUN



222791

5 tos de enclavamiento angular a 0°, 120°, 180° y 240°, mon-
tándose sobre dicha base, un plato de garras de sujeción
de cualquier construcción conveniente, para sujetar el ex-
tremo del eje que se ha de trabajar, el cual se situa excén-
tricamente a la distancia que convenga, disponiéndose ade-
más en cooperación con este soporte y en el extremo opues-
to del torno, un punto giratorio excéntrico constituido
10 por una espiga que se fija al plato desplazable del torno,
sosteniendo dicha espiga una placa libremente giratoria so-
bre cojinetes apropiados, que está provista de una ranura
de guía en sentido radial en la cual puede deslizarse un
bloque que sostiene la punta cónica giratoria desplazándo-
se esta radialmente por medio de una espiga roscada, pudien-
do así, situarse a la distancia correspondiente a los codos
15 del cigüeñal, para sostener a dicho cigüeñal por el punto
de centramiento del otro extremo.

20 2.- Aparato según la reivindicación anterior, caracte-
rizado en que la espiga roscada del soporte acoplado al
cabezal del torno, esta provista de una cabeza exterior con
una corona de números de referencia para determinar y fijar
la magnitud del desplazamiento del carro porta-plato de su-
jeción, estando este carro provisto de una escala graduada
que permite determinar con exactitud la situación del mismo,
y al mismo tiempo, la guía radial de la placa del extremo
25 opuesto está también provista de una escala de igual valor,
a fin de facilitar la situación de la punta giratoria a la
distancia correspondiente a la del plato de sujeción para
cada pieza determinada que se ha de trabajar.

30 3.- Aparato según cualquiera de las reivindicacio-
nes anteriores, caracterizado en que el carro corredero
deslizable sobre la pieza de soporte acoplada al cabezal

30 JUN



222791

del torno está provisto en un punto lateral del mismo, de una espiga móvil de enclavamiento que se introduce en una de las muescas de enclavamiento angular practicadas en la base giratoria solidaria del plato de agarre, quedando
5 dicha base y por lo tanto el plato del agarre fijados en una posición previamente determinada, siendo la espiga móvil accionada a voluntad, y permitiendo hacer girar la base una fracción de vuelta hasta su enclavamiento en otra de las muescas de que está provista lo cual produce un
10 desplazamiento angular de un valor exactamente determinado del plato de agarre y en consecuencia del eje cigüeñal que se trabaja, a fin de presentar otro codo a la acción de la muela rectificadora.

4.- Aparato para la rectificación de cigüeñales.

15 Esta memoria consta de ocho páginas escritas por una sola cara.

BARCELONA, 30 JUN 1955

P. A.

Antonio Muscarello y J. M. Garcia Rosal

2 Hojas Hoja 1

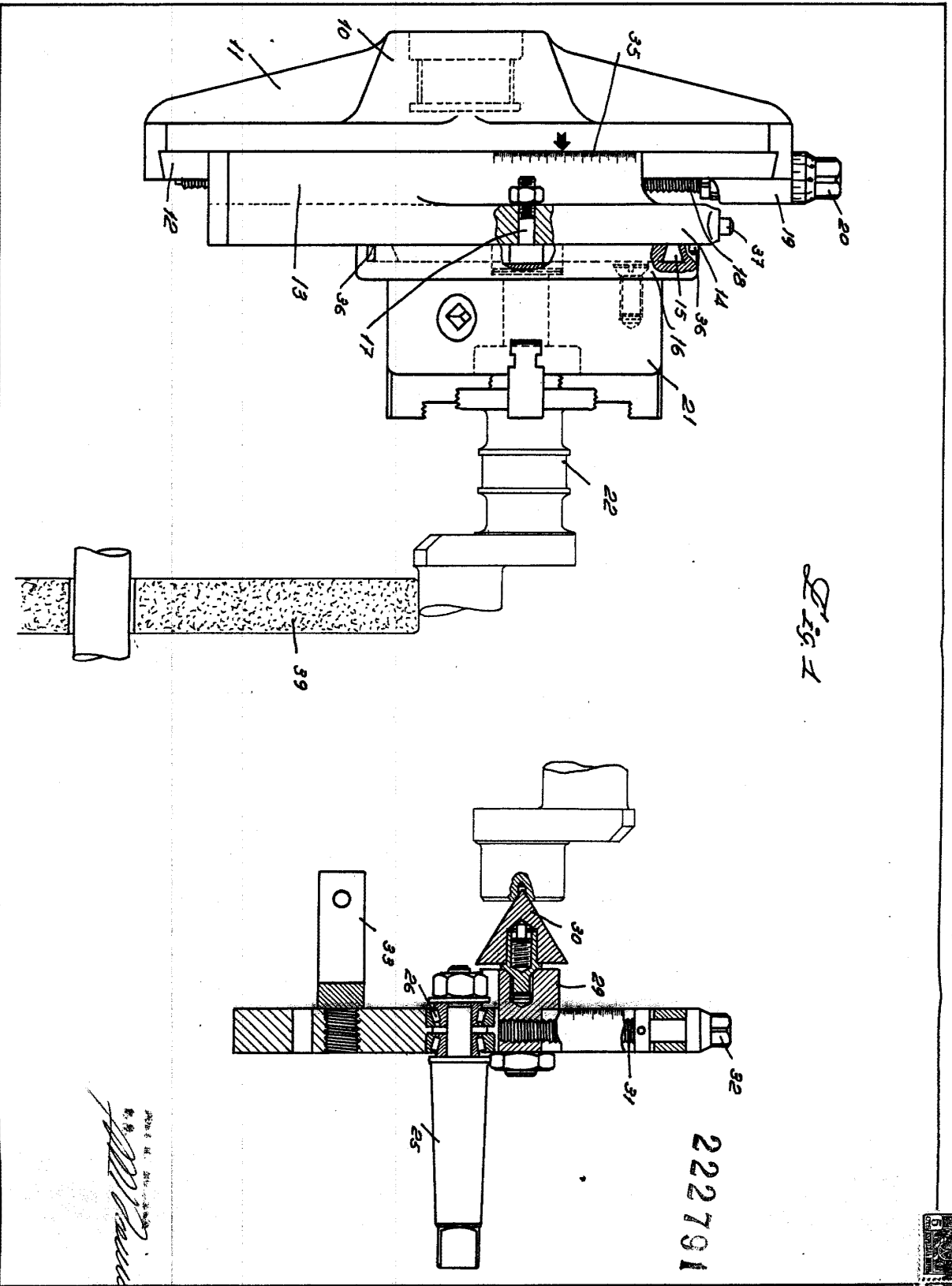


Fig. 1

222791



 Antonio Muscarello



Astasio Muscatel y J. M. Garcia Rosal

2 Hojas Hoja 2

Fig. 2

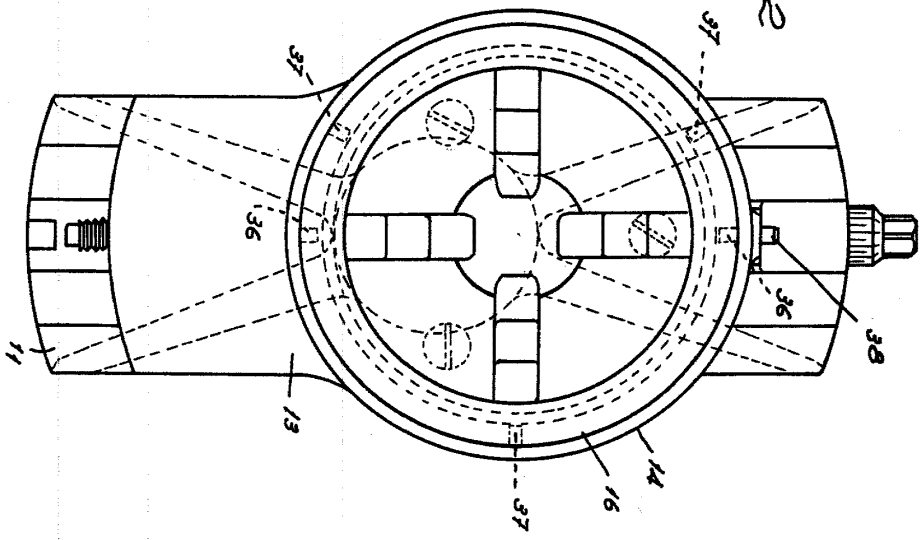
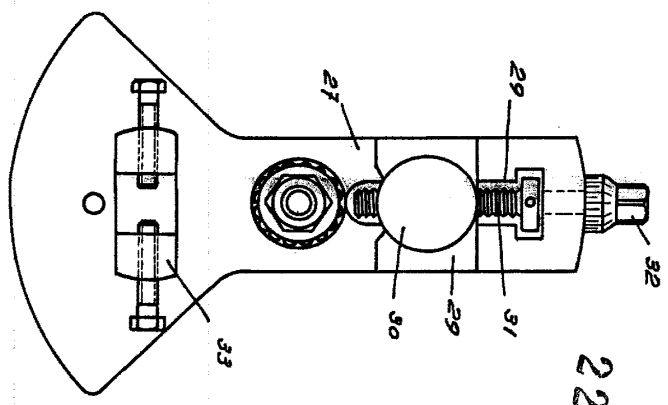


Fig. 3



222791



 Astasio Muscatel

