



ESPAÑA

19	ES	11	NUMERO	10	Y
21			222783		
22			FECHA DE REPRESENTACION		
			21 JUL. 1976		

MODELO DE UTILIDAD
222783

⓪

30	PRIORIDADES:	32	FECHA	33	PAIS
31	NUMERO				

47	FECHA DE PUBLICIDAD	51	CLASIFICACION INTERNACIONAL
			AGIF

54	TITULO DE LA INVENCIÓN
"DISPOSITIVO ENCLAVADOR PARA UN ELEMENTO DE REDUCCIÓN ÓSEA".	

71	SOLICITANTE (S)
D. José-Luis GIL Martínez	

DOMICILIO DEL SOLICITANTE	
TARRAGONA - Avda. Principado de Andorra, 3	

72	INVENTOR (ES)

73	TITULAR (ES)

74	REPRESENTANTE
D. Alfonso Durán Olivella	

MEMORIA DESCRIPTIVA

El presente Modelo de Utilidad se refiere a un dispositivo destinado a asegurar el enclavamiento, es decir, la continuidad de la posición durante cierto tiempo, de un elemento perteneciente a un mecanismo de reducción

5. de la fractura de un hueso, especialmente uno del tipo largo, como son los de las extremidades superiores e inferiores del hombre.

Como es sabido, en traumatología se emplean dispositivos para la aproximación de los fragmentos de un hueso roto, a fin de posibilitar la soldadura del mismo, a la vez que mantener aquellas partes en posición correcta durante la consolidación de su unión.

10.

El dispositivo que se describirá constituye un complemento del objeto de la patente de invención de la que es titular el propio solicitante, y que se refiere a unos perfeccionamientos en los métodos de reducción de fracturas de huesos mediante el empleo de placas metálicas sujetas a éstos por tornillos transversales. Para la práctica del citado método se utiliza un instrumento que produce el desplazamiento de una de las partes del hueso a unir, hasta que la misma queda en contacto con la parte contigua, en cuyo momento se procede a completar los orificios transversales en los que se dispondrán los tornillos sujetadores.

15.

20.

25. Ahora bien, dada la naturaleza delicada de las

- operaciones a realizar, es conveniente que éstas se produzcan con el máximo de precisión y, concretamente, la posición del útil cuyo giro axial determinará el desplazamiento lento de una de las partes del hueso, debe mantenerse rigurosamente inmóvil con relación a éste, lo cual se obtendrá con facilidad y seguridad mediante el mecanismo objeto de esta solicitud.

- Para facilitar la explicación, se acompaña a la presente memoria unos dibujos en los que se ha representado, a título de ejemplo ilustrativo y no limitativo, un caso de realización de un dispositivo enclavador de un elemento de reducción ósea, según los principios de las reivindicaciones.

En los dibujos:

- La figura 1 es una sección transversal del dispositivo en acción, conjuntamente con el mecanismo de unión entre dos fragmentos de un hueso, y la figura 2 una sección transversal por un plano indicado II-II del propio dispositivo, mientras que la figura 3 es una proyección en planta del conjunto, con indicación del plano longitudinal I-I que da lugar a la primera proyección.

- La figura 4 es un detalle ampliado de la estructura del dispositivo y su funcionamiento como enclavador del útil empleado para el desplazamiento de una de las partes del hueso a unir.

Los elementos designados con números en los dibujos corresponden a las partes siguientes:

- 1- y -2-, fragmentos de un hueso correspondiente a una extremidad del cuerpo humano, que para simplicidad y mayor claridad se han representado como de estructura

ra tubular de diámetro uniforme; -3-, placa metálica con orificios, hecha de una aleación especial de acero inoxidable; -4-, tornillos de cabeza -5- y rosca especial, insertos en orificos avellanados de la placa -3- y dispues-

5. tos transversalmente respecto a las partes del hueso; -6-, abertura colisa en la placa; -7-, cabeza de otro tornillo, alojada en dicha abertura; -8-, segunda abertura colisa de la placa, que posee un dentado -9-;

-10-, elemento tubular o manguito dotado de por

10. lo menos dos entallas longitudinales, que le comunican cierta elasticidad; -11-, roscado exterior; -12-, tuerca especial, dotada de un grafilado exterior -13- y de un orificio troncocónico -14- en una de sus caras, mientras que la otra es de diámetro correspondiente al elemento tu-

15. bular anterior; -15-, vástago perteneciente a un útil de cuerpos cilíndrico -16-, que en un extremo posee un grupo de dientes radiales -17- y en su cabeza la empuñadura -18- de manejo;

-19-, placa solidaria del manguito -10-, prolon-

20. gada lateralmente en los apéndices -20- y -21- en escuadra, que quedarán situados a uno y otro lado de la placa -3-.

El funcionamiento del dispositivo descrito es el siguiente: estando en la posición representada en las figuras, el apriete de la tuerca -12- determina el avance

25. de su embocadura troncocónica -14- respecto a la terminación -22-, asimismo troncocónica, del manguito -10-, por lo cual éste, dada su flexibilidad, se aplicará fuertemente contra el cuerpo -16- del útil, impidiendo su giro; la inmovilización del manguito, por su parte, queda asegu-

30. ra mediante la placa -19- y los apéndices -20- y -21-, so

lidarios de la misma, aplicados a los flancos de la placa
-3-.

Todo cuanto no afecte, altere, cambie o modifique
la esencia del dispositivo descrito, será variable a
5. los efectos del actual Modelo.

N O T A.

Se reivindica como objeto de este registro por
Modelo de Utilidad:

1.- Dispositivo enclavador para un elemento de
10. reducción ósea, caracterizado esencialmente por consistir
en una base cuadrangular provista de expansiones parale-
las destinadas a quedar aplicadas a los flancos de una placa
longitudinal perforada del tipo utilizado en osteosín-
tesis, prolongándose la citada base, en su parte superior
15. central, en un manguito provisto por lo menos de dos entall
as longitudinales, determinantes de flexibilidad limitada
para el mismo, estando roscado exteriormente y recibiendo
la aplicación de una tuerca de superficie exterior mo-
leteada y embocadura superior troncocónica, conjugada de
20. la terminación, asimismo troncocónica, del manguito, re-
sultando éste fuertemente aplicado contra el cuerpo de un
útil auxiliar empleado en la operación de reducción ósea
y la consiguiente inmovilización de dicho útil.

Sean cuales fueren las circunstancias que concurran
25. en la esencialidad del Modelo de Utilidad, definido
en la anterior reivindicación, cuyo objeto es:

2.- "DISPOSITIVO ENCLAVADOR PARA UN ELEMENTO DE
REDUCCIÓN ÓSEA".

Consta la presente memoria de cinco hojas foliadas
30. das, mecanografiadas por una sola cara y de los dibujos

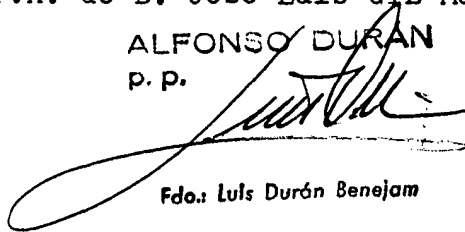
unidos a la misma.

Barcelona, 21 JUL. 1976

P.A. de D. José-Luis GIL Martínez,

ALFONSO DURAN

P. P.

A handwritten signature in black ink, appearing to read 'Luis Durón Benejam', written over the typed name 'ALFONSO DURAN'. The signature is fluid and cursive, with a long horizontal stroke at the end.

Fdo.: Luis Durón Benejam

FE/cp.

FIG.2

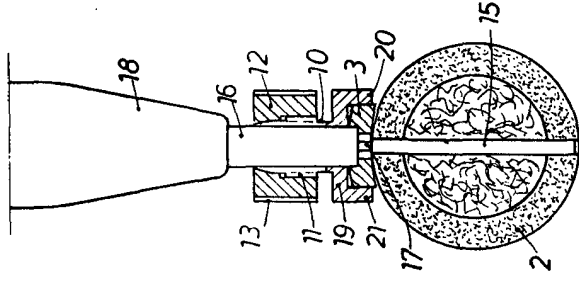


FIG.1

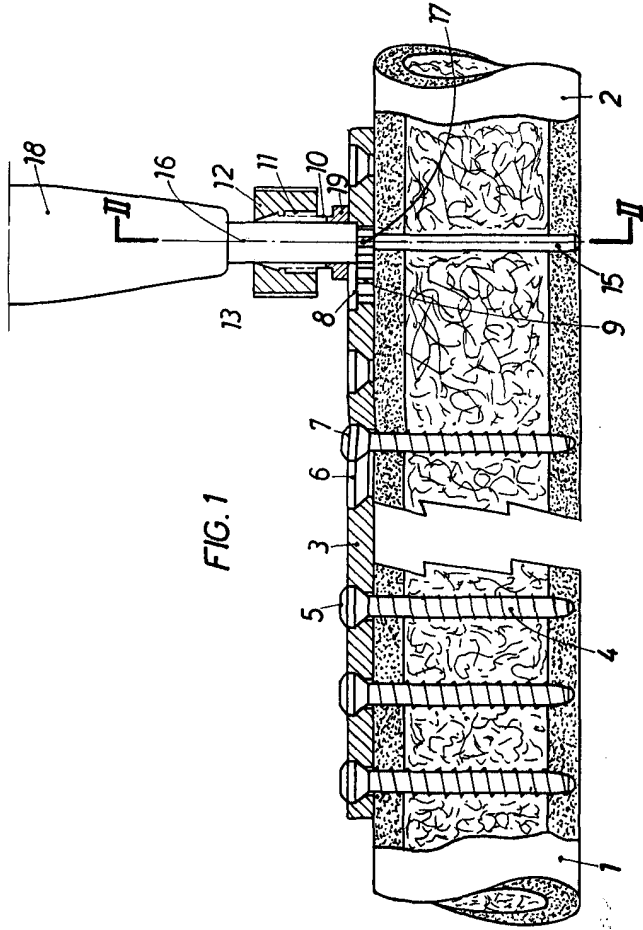


FIG.3

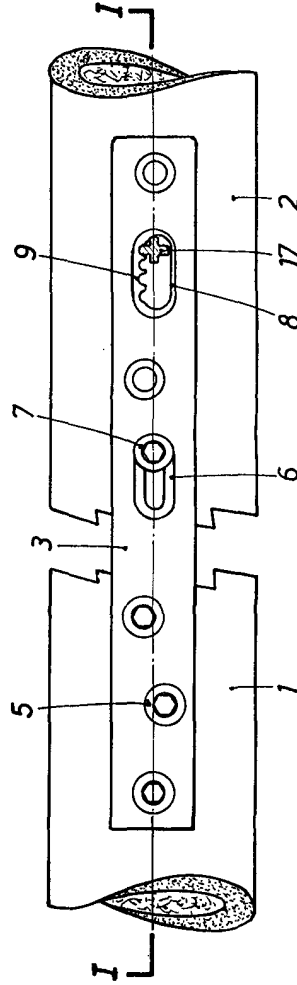
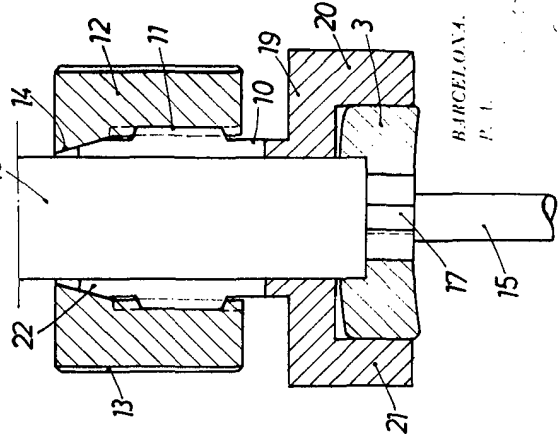


FIG.4



BARCELONA. 21 JUL. 1976

P. 1.