



ESPAÑA

19	ES	11	NUMERO	10	Y
		21			
		22	FECHA DE SOLICITACION		
			21 Julio 1976		

MODELO DE UTILIDAD

222756



30	PRIORIDADES:	32	FECHA	33	PAIS
	31	NUMERO			

47	FECHA DE PUBLICIDAD	51	CLASIFICACION INTERNACIONAL
			A 6 3 D

54	TITULO DE LA INVENCIÓN
	"JUGUETE LABERINTICO CON PLATAFORMA OSCILATORIA ELASTICAMENTE SUSTENTADA".

71	SOLICITANTE (ES)
	ECAE, S. L.

	DOMICILIO DEL SOLICITANTE
	SANTA COLOMA DE GRAMANET (PROV. DE BARCELONA), C/. FRANCISCO MORAGAS, Nºs. 29-33.

72	INVENTOR (ES)

73	TITULAR (ES)

74	REPRESENTANTE
	D. JUAN B. RENTER RIDAURA BARCELONA, C/. CONSEJO DE CIENTO, Nº 347.

21 JU



El objeto de la presente solicitud de Modelo de Utilidad lo constituye un juguete que consiste, esencialmente, en una plataforma oscilatoria y elásticamente sustentada por su parte inferior, la cual presenta, en su cara superior, una serie de tabiques interpuestos entre unas cavidades semiesféricas, entre las que se halla marcada una línea sinuosa que señala el recorrido laberíntico a seguir por una bolita, que es impulsada, en uno u otro sentido para salvar las cavidades, según el sentido de la oscilación impuesta a dicha plataforma al actuar, manualmente, ejerciendo ligera presión sobre una de las dos palancas que sobresalen de la plataforma a través de sendas aberturas practicadas en uno de los lados de la caja que la enmarca.

La caja del juguete no tiene fondo y la plataforma, que es transparente, queda oscilatoriamente unida a su envolvente por medio de un pivote, que sobresale internamente por uno de los lados de la caja y penetra en un agujero previsto en una pestaña que forma parte del dorso de la plataforma oscilante, constituyendo dicho pivote su punto de giro o basculación alternativa.

La suspensión elástica se logra mediante un muelle interpuesto entre el dorso de la plataforma y un saliente que forma parte del lateral de la caja opuesto al pivote que permite la retención oscilatoria de la plataforma.

Las bolas empleadas para el juego se hallan depositadas en un pequeño compartimiento exterior comprendido entre las dos aberturas por las cuales asoman las dos palancas, mediante las cuales se hace oscilar la plataforma.

En los dibujos adjuntos, que constituyen parte integrante de la presente memoria descriptiva, se ha representado, a título de ejemplo ilustrativo, pero sin que tenga carácter limitativo, una realización práctica del nuevo juguete laberíntico, con plataforma oscilatoria elásticamente sustentada, que se solicita patentar.

Dichos dibujos muestran:

Fig. 1.- Sección transversal del juguete, a través de la línea de corte A-B, de la Fig. 2.

Fig. 2.- Vista en perspectiva del conjunto del juguete.



Refiriéndonos concretamente a dichos dibujos, pasamos seguidamente a describir, con mayor detalle, las partes constitutivas del juguete y su modo de funcionar.

40 Tal como se demuestra gráficamente por la perspectiva de la Fig. 2, el juguete consta de un marco -1-, a modo de caja sin fondo, cuya parte superior está ocupada por la plataforma oscilatoria -2- que presenta, asimétricamente repartidas, una serie de cavidades semiesféricas -3-, correlativamente numeradas, entre las cuales se hallan interpuestos unos pequeños tabiques -4-, que interceptan el paso de las bolitas -5- que, partiendo de una casilla de salida -6-, desde la que se inicia el juego, se intenta, haciendo oscilar la plataforma, que las bolitas -5- sigan el recorrido marcado por una línea sinuosa -7- que pasa entre las cavidades -3-, hasta alcanzar la última de dichas cavidades, que está numerada con la máxima puntuación.

45 50 La línea sinuosa -7- que señala el recorrido laberíntico, así como la numeración correlativa de los hoyos o cavidades -3-, que puntúan durante el juego, están impresos en una lámina de cartón -8-, adosada al dorso de la plataforma -2-, que por ser de un material transparente los deja claramente visibles.

55 60 La plataforma -2- está oscilatoriamente unida al marco -1-, por medio de un pivote -9- que sobresale internamente del centro de uno de los laterales del marco y penetra en un agujero holgado practicado en una pestaña -10- que sobresale por el dorso de la tapa o plataforma -2-, constituyendo dicho medio de enganche el punto de giro para que la plataforma oscile hacia un determinado lado, al ejercer presión manualmente sobre una o ambas de las dos palancas -11- -11'- que, partiendo de un mismo lado de la plataforma, sobresalen del marco -1- a través de sendas aberturas -12- -12'- practicadas en el lugar correspondiente del marco, que en dicho lado se prolonga hacia el exterior formando una pequeña base rectangular -13-, en cuya parte central se ha previsto un compartimiento -14- para contener las bolitas -5- que se emplean para jugar.

65 70 La suspensión elástica de la plataforma -2- se logra en virtud de un muelle helicoidal -15-, verticalmente interpuesto entre el

21 JUL



dorso de dicha plataforma oscilatoria y un saliente -16-, situado en el centro de la cara interna de la base -13-, quedando dicho muelle retenido entre el citado saliente y una de las concavidades -3-, resultando enfrentado con el pivote -9- que constituye el punto de re-

75 tención y oscilación de la plataforma, que se inclina en uno u otro sentido, a voluntad del jugador, para que las bolitas -5- sigan el camino trazado por la línea sinuosa -7- que determina el laberinto.

Por consiguiente que el tamaño del juguete podrá variar, al igual que la clase de material empleado en su fabricación y sufrir

80 todas aquellas modificaciones que no afecten a su esencialidad funcional.

El Modelo de Utilidad, por: "JUGUETE LABERINTICO CON PLATAFORMA OSCILATORIA ELASTICAMENTE SUSTENTADA", cuyo privilegio de explotación en España y sus Provincias de Ultramar se solicita por un pe-

85 ríodo de 20 años, deberá recaer sobre las particularidades que se concretan en las siguientes,

R E I V I N D I C A C I O N E S

1ª.- "JUGUETE LABERINTICO CON PLATAFORMA OSCILATORIA ELASTICAMENTE SUSTENTADA", caracterizado por el hecho de que consta de un marco,

90 a modo de caja sin fondo, cuya parte superior está ocupada por una plataforma oscilatoria que presenta, asimétricamente repartidas, una serie de cavidades semiesféricas, correlativamente numeradas, entre las que se hallan interpuestos unos pequeños tabiques que interceptan el paso de unas bolitas que, partiendo de una casilla des-

95 de la que se inicia el juego, se intenta, haciendo oscilar la plataforma, que las bolitas sigan el recorrido marcado por una línea sinuosa que pasa entre las cavidades, hasta alcanzar la última, numerada con la máxima puntuación, estando la línea sinuosa y las puntuaciones impresas en una lámina adosada al dorso de la plataforma, que por ser de un material transparente las deja perfectamente visibles.

100

2ª.- "JUGUETE LABERINTICO CON PLATAFORMA OSCILATORIA ELASTICAMENTE SUSTENTADA", según la 1ª reivindicación, caracterizado por el hecho de que la plataforma está oscilatoriamente unida al marco por medio de un pivote que sobresale por la cara interna de uno de los lados

105 del mismo y penetra en un agujero holgado practicado en una pestaña

21 JUL



110 que sobresale por el dorso de la plataforma, constituyendo un punto de enganche oscilatorio de la plataforma, que se inclina en uno u otro sentido, a voluntad del jugador, al ejercer presión manual sobre una o ambas de las dos palancas que, partiendo de un mismo lado de la plataforma, sobresalen del marco a través de sendas aberturas practicadas en el lugar correspondiente del propio lado del marco, que por su parte inferior se prolonga hacia el exterior formando una pequeña base en cuya parte central se ha previsto un compartimiento para contener las bolitas que se emplean para jugar.

115 3ª.- "JUGUETE LABERINTICO CON PLATAFORMA OSCILATORIA ELASTICAMENTE SUSTENTADA", según las reivindicaciones 1ª y 2ª, caracterizado por el hecho de que la suspensión elástica de la plataforma se logra en virtud de un muelle helicoidal interpuesto verticalmente entre el dorso de una de las cavidades de dicha plataforma y un saliente situado en la cara interna de la base del marco, resultando enfrentado con el pivote que constituye el punto de oscilación de la plataforma.

120 4ª.- "JUGUETE LABERINTICO CON PLATAFORMA OSCILATORIA ELASTICAMENTE SUSTENTADA".- Tal como se ha descrito y demostrado en los dibujos adjuntos.

Consta de cinco hojas foliadas y mecanografiadas por una sola cara.

Barcelona a 21 JUL 1976

P.A. de ECAE, S.L.

JUAN B. RENTER RIDAURA

21 JUL



Fig. 1

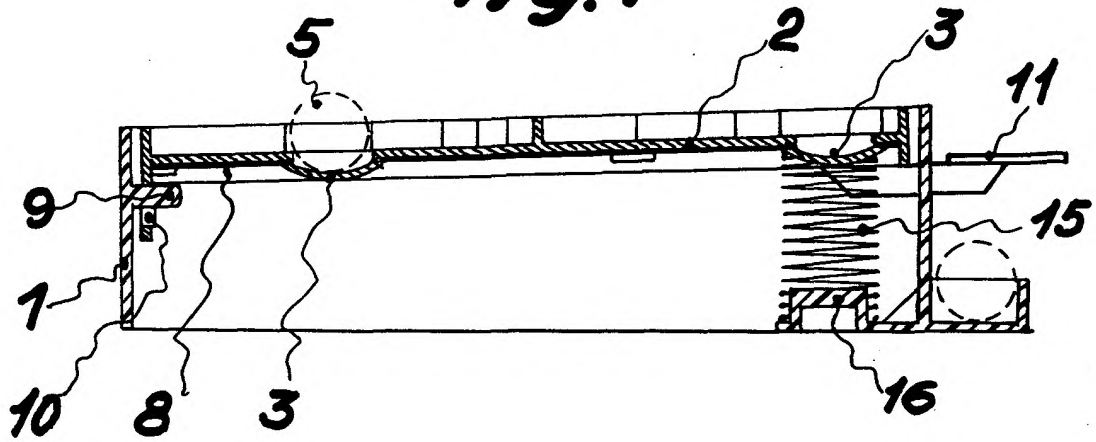
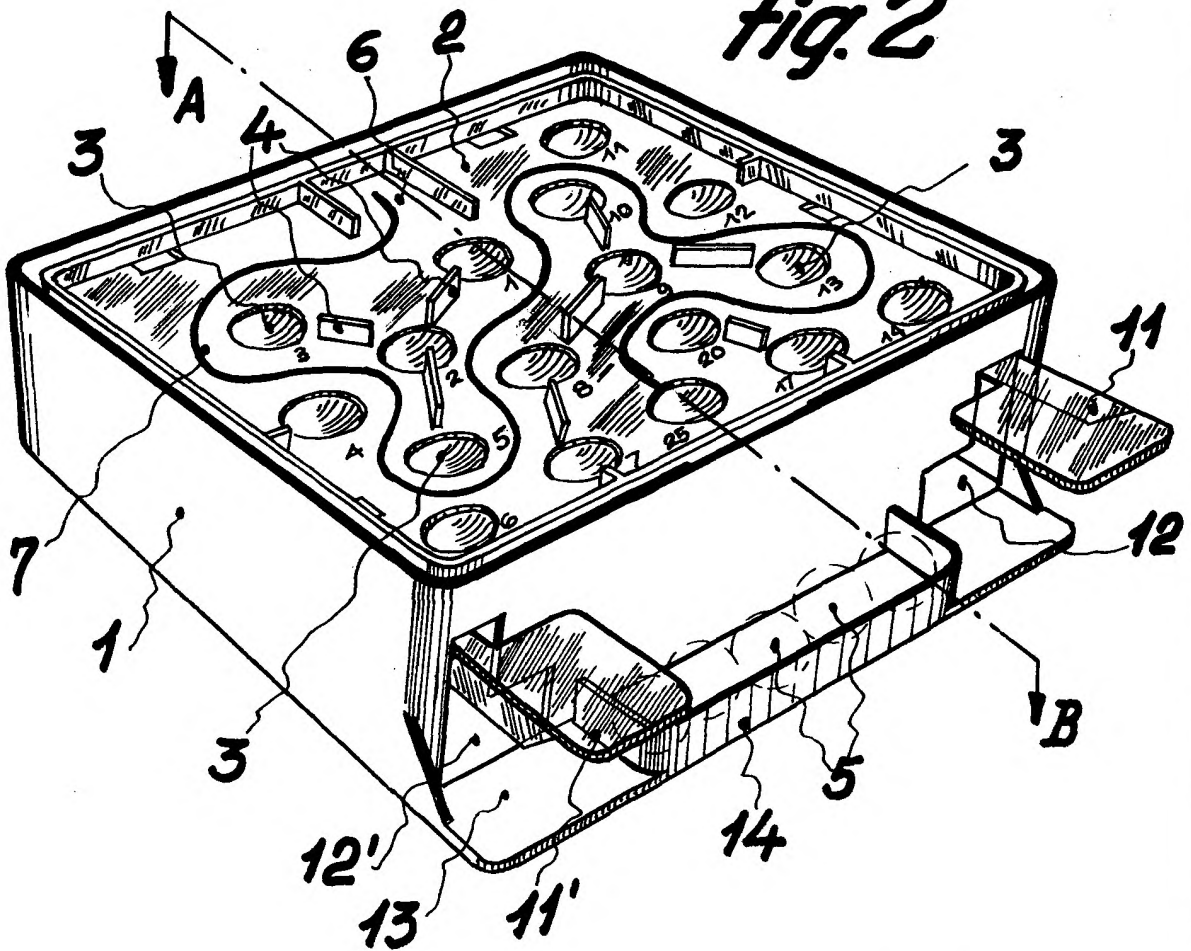


Fig. 2



Escala variable

Barcelona 21 Julio 1976

F.A.

Juan B. Renter Ridaaura