



ESPAÑA

19 ES	11 21	NUMERO 222749	10 Y
	22	FECHA DE PRESENTACION 17 julio 1976	

17 JUL



MODELO DE UTILIDAD

E 43133

222749

30 PRIORIDADES:	32 FECHA	33 PAIS
31 NUMERO 25512 A/75	17 julio 1975	Italia

47 FECHA DE PUBLICIDAD	51 CLASIFICACION INTERNACIONAL A01G
------------------------	--

54 TITULO DE LA INVENCION "MACETA PARA EL CULTIVO DE PLANTAS".
---

71 SOLICITANTE (S) REFLEX S.p.A.
-------------------------------------

DOMICILIO DEL SOLICITANTE Binasco (Milán, Italia), Via Marconi 48
--

72 INVENTOR (ES)
------------------

73 TITULAR (ES)
-----------------

74 REPRESENTANTE Don Ignacio PONTI GRAU
--



Esta invención se refiere a una maceta para el cultivo de plantas y en particular, aunque no exclusivamente, a una maceta del tipo de las que comprenden una reserva de agua.

5                   Son corrientes en el mercado varios tipos de macetas para el cultivo de plantas. Concretamente, la maceta con reserva o almacenamiento de agua se ha distinguido en el mercado por ser muy práctica, es decir una maceta provista de un espacio interno en su parte inferior, en el que se  
10                   almacena agua para su absorción gradual en cantidades suficientes para la planta durante largos periodos de tiempo.

                  No obstante, tales macetas del arte anterior, tanto si se hallan provistas de reserva de agua como si no, tienen la desventaja común de que la base de la planta ha  
15                   de ser embellecida frecuentemente con otras plantitas auxiliares. Realmente, y en especial cuando la base de la planta es muy estrecha, resulta conveniente, desde un punto de vista estético, disimular la tierra de la maceta, que es casi totalmente visible, asociando con la planta principal y  
20                   lateralmente respecto de la misma, otras plantitas que tienen una función ornamental. No obstante, tales plantitas también afectan al coste general de la maceta y, además, frecuentemente son de corta vida, ya que resultan dominadas por la planta principal.

25                   Esta invención tiende a obviar esta desventaja, cubriendo la tierra alrededor de la planta y dentro de la maceta sin estorbar al crecimiento normal de dicha planta, al mismo tiempo que se confiere al conjunto formado por la



planta y la maceta un aspecto estéticamente agradable y decorativo.

Otro objeto de esta invención es el proporcionar una maceta para el cultivo de plantas que, al mismo tiempo que está prevista para cubrir la tierra, permite llevar a  
5 cabo en la forma normal las operaciones de mantenimiento, a  
sí como la adición de agua.

Un objeto ulterior de la invención es el proporcionar una maceta para el cultivo de plantas que también es  
10 adecuada para ser montada en forma suspendida.

Todavía constituye otro objeto de la invención el proporcionar una maceta para el cultivo de plantas, la cual es de construcción sencilla y fácil de fabricar.

Estos y otros objetos, tal como resultará evidente a continuación, son alcanzados mediante una maceta para  
15 el cultivo de plantas, de acuerdo con la invención, caracterizada por el hecho de comprender un recipiente y una cubierta para el mismo, cuya cubierta está provista de una abertura central, destinada a permitir el paso de la base de  
20 la planta al exterior.

Otras características y ventajas resultarán más a parentes de la descripción que sigue, de una maceta para el cultivo de plantas de acuerdo con la invención, ilustrada a título de ejemplo en los dibujos anexos, en los cuales:

25 La figura 1 es una vista en perspectiva de la maceta de la invención, representada en despiece; la figura 2 es una vista en sección vertical, tomada a través del cuerpo de la maceta; la figura 3 es una vista en planta de una



de las piezas de la maceta, y la figura 4 es una vista en planta de otra pieza de la maceta.

La maceta particular para el cultivo de plantas, representada en el dibujo es del diseño que comprende una reserva de agua, pero es evidente que el objeto de la invención no queda limitado a este tipo de maceta.

Haciendo referencia a las indicadas figuras, la maceta comprende un primer recipiente principal -1-, cuyo fondo -2- se halla provisto de una depresión adecuada para crear un depósito -3-.

En el fondo -2- del recipiente, y concretamente en el área perimétrica inclinada que conduce al depósito -3- se ha formado rendijas -4-, mientras que en el fondo propiamente dicho de este depósito se ha previsto grupos de pequeños orificios -5-.

La maceta comprende, además, un doble fondo -6-, destinado a ser acoplado por ajuste exteriormente al fondo -2- a fin de crear un espacio intermedio -7-. A lo largo de todo el borde superior del doble fondo -6- se ha formado un saliente -8-, a través del cual se ha previsto por lo menos cuatro orificios -9- a intervalos regulares, a través de los cuales se inserta otros tantos pernos de argolla -10-, provistos de ojo -11- y fijados por sus extremos inferiores mediante tuercas respectivas -12-.

Encima de la parte superior, abierta, del recipiente principal -1- se acopla por ajuste una cubierta -13- la cual se halla compuesta por dos mitades -13a- y -13b- y en la que se ha formado una abertura central -14-, con bordes



vueltos hacia arriba y orificios de ventilación -15- que la rodean.

Para completar la maceta se ha previsto en el fondo -2- del recipiente -1-, un tubo vertical de llenado -16- que comunica con el espacio intermedio del mismo y con el que se acopla una conducción vertical -17-, rematada superiormente, al mismo nivel que la cubierta -13-, por un embudo -18-.

Se apreciará como la maceta para el cultivo de plantas alcanza los objetos estipulados antes. De hecho, es evidente que la presencia de una cubierta mejora la estética del grupo formado por la planta y la maceta. También se deduce que todo mantenimiento que deba ser llevado a cabo en la planta, tal como la adición de fertilizantes y el regado, en el caso de macetas sin reserva de agua, no es obstaculizado por la presencia de la cubierta, ya que esta última es fácilmente retirable. Finalmente, la previsión de pernos de argolla facilita la suspensión de la maceta, lo cual es especialmente ventajoso en el caso de las macetas con reserva de agua, ya que las plantas contenidas en las mismas no requieren una atención frecuente.

En la práctica de la invención, los materiales empleados y las dimensiones pueden ser cualesquiera, a fin de adaptarse a los requisitos de aplicación.



## R E I V I N D I C A C I O N E S

1. Maceta para el cultivo de plantas, caracterizada por el hecho de comprender un recipiente y una cubierta para el mismo, cuya cubierta se halla provista de una abertura central, apta para permitir el paso de la base de una planta al exterior.

2. Maceta para el cultivo de plantas, según la reivindicación 1, caracterizada por el hecho de que la cubierta está dividida en dos mitades, aptas para ser unidas por ajuste con la parte superior, abierta, del recipiente.

3. Maceta para el cultivo de plantas, según una de las reivindicaciones precedentes, caracterizada por el hecho de que la cubierta está provista de orificios de ventilación.

4. Maceta para el cultivo de plantas, según una de las reivindicaciones precedentes, caracterizada por el hecho de comprender medios para suspenderla de un punto exterior, situado por encima de ella.

5. Maceta para el cultivo de plantas.

La presente memoria descriptiva consta de seis hojas foliadas escritas a máquina por una sola cara.

Barcelona, 16 de julio de ,1976

REFLEX S.p.A.

P.a.

27065/1

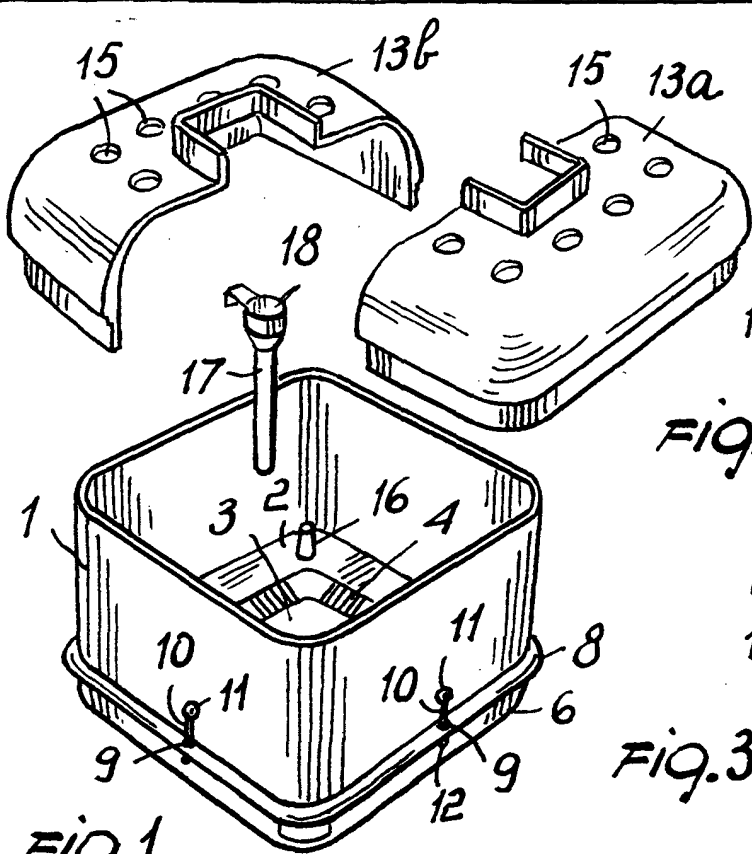


FIG.1

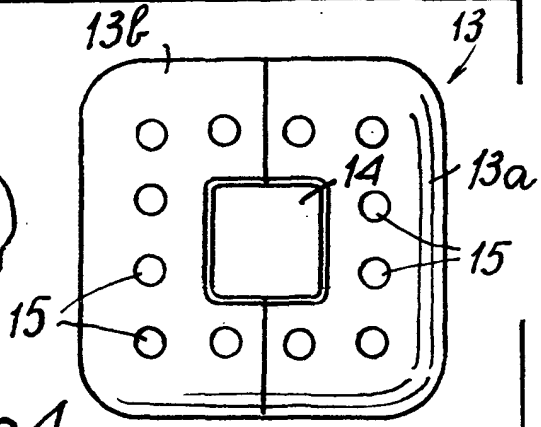


FIG.4

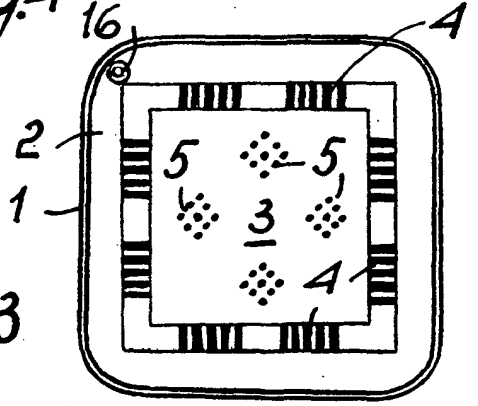


FIG.3

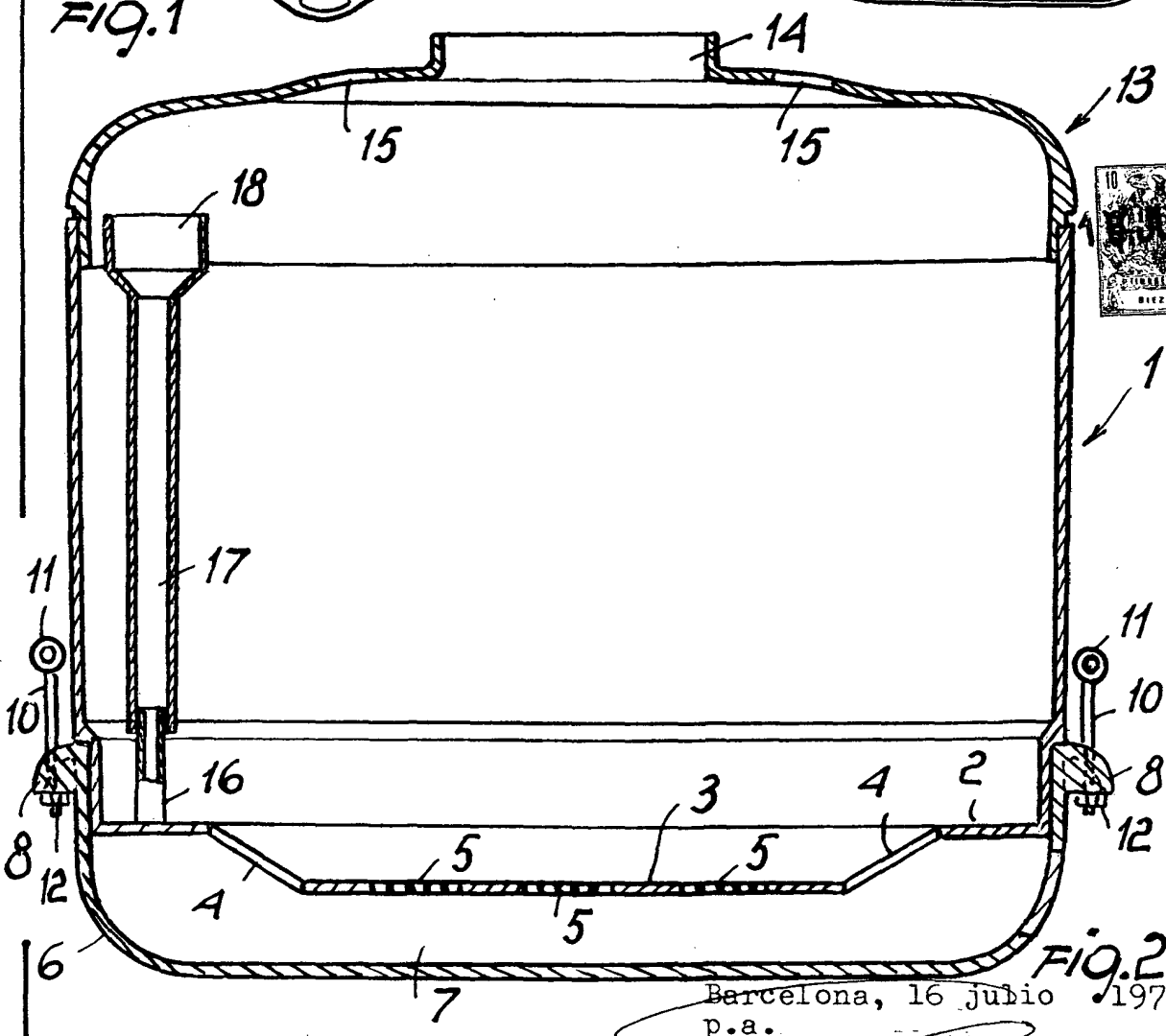


FIG.2

Barcelona, 16 julio 1976 p.a.