



19	ES	11	NUMERO	222.737	10	Y
		21				
		22	FECHA DE PRESENTACION	4-8-76		

MODELO DE UTILIDAD

222737

30	PRIORIDADES:	32	FECHA	33	PAIS
31	NUMERO				

47	FECHA DE PUBLICIDAD	51	CLASIFICACION INTERNACIONAL
			A47G

54	TITULO DE LA INVENCIÓN
	UN PAÑO ABSORBENTE PARA CAMAS

71	SOLICITANTE (S)
	D ^a CONCEPCION CARDONA ALVAREZ

DOMICILIO DEL SOLICITANTE
Roteros, 12 - VALENCIA

72	INVENTOR (ES)

73	TITULAR (ES)

74	REPRESENTANTE
	DON BERNARDO UNGRIA

OF.

1 El Estatuto vigente sobre Propiedad Industrial, de
26 de Julio de 1929, en su texto refundido publicado el 30
de Abril de 1930, establece los caracteres de patentabili-
5 objeto obtener ventajas sobre lo ya conocido, admitiendo
por consiguiente como patentables, las nuevas máquinas, a-
paratos, instrumentos, procesos de fabricación, etc. La am-
plitud de conceptos previstos como patentables, ha llevado
al legislador a aclarar (Artº. 46) que la enumeración con-
10 tenida en dicho cuerpo legal es puramente enunciativa y no
limitativa, haciéndola extensiva incluso a los descubrimien-
tos de tipo científico (Artº. 47).

El Decreto de 26 de Diciembre de 1947, recogiendo
la Orden de 18 de Noviembre de 1935, confirma el criterio
15 legal de que también serán patentables los instrumentos, ob-
jetos, o partes de los mismos, que aporten a la función a
que son destinados, un beneficio o efecto nuevo, y en defi-
nitiva que constituyan una mejora sustancial sobre lo ante-
riormente conocido.

20 Pues bien, a tenor de lo expuesto, y en base al ar-
ticulado que recoge los conceptos expresados, debe conside-
rarse, que la invención a que se refiere la presente memo-
ria, constituye una novedad industrial, con características
y ventajas que la hacen merecedora del privilegio de explo-
25 tación exclusiva que por ella se solicita, premiando así
los méritos de quien aporta a la industria del país una me-
jora efectiva y precisamente comprendida entre las enuncia-
das por la Ley como patentables. (Arts. 46 y 47 en relación
con el 171, en su nueva redacción afectada por la Orden de
30 18 de Noviembre de 1.935).

1 planta de una sábana que incorpora un paño absorbente según la invención.

5 La segunda figura, corresponde a una planta inferior del paño absorbente objeto de la invención, en el que puede verse claramente sus piezas de fijación.

La tercera figura, corresponde a una vista en alzado lateral del paño absorbente de la figura anterior.

10 La cuarta figura, corresponde a una variante de realización, según la cual el paño absorbente forma por doblez una bolsa, en cuyo interior se posiciona un material de relleno actuante como almohada.

15 La figura quinta, se refiere a un ejemplo de realización similar al de la figura anterior, pero en el cual la parte inferior de la bolsa, está constituida por un material no aislante o impermeable.

20 La figura sexta y última, muestra una última variante de realización, según la cual el cuerpo absorbente 1 está recubierto inferiormente por una capa de tejido no absorbente o impermeable, la cual se prolonga lateralmente alcanzando la cara superior del mismo, a la cual afecta en todo su contorno perimétrico.

25 A la vista de estas figuras, se observa como sobre una sábana convencional 1, se posiciona la zona correspondiente a su cabecera el paño absorbente 2 objeto de la invención, mediante la utilización de piezas 3 solidarias a las zonas correspondientes a los vértices del paño absorbente 2, las cuales se fijan por simple contacto a otras piezas, solidarias éstas a la sábana 1. Estos pares
30 res de piezas 3 constitutivas de los elementos de adhesión

1 del paño a la sábana, pueden verse claramente en la figura tercera de los dibujos.

5 Como una variante de realización, el paño absorbente puede aparecer doblado conformando una bolsa 4 en el interior de la cual se aloja una materia blanda de relleno 5, que actúa como almohada.

10 Según otra variante de realización, similar al de la figura anterior, la materia de relleno 5 que ocupa la parte interna de la bolsa, está cubierta superiormente por el paño absorbente 6, mientras que lateral e inferiormente la bolsa que aloja a dicho relleno 5, se constituye mediante un material no absorbente o impermeable, el cual impide que en caso de saturación del paño absorbente 6 repetidamente mencionado, el sudor pueda alcanzar la sábana sobre la que se posiciona el paño.

15 Según una última variante de realización, el paño absorbente 2 está totalmente recubierto por su cara inferior de una capa de material no absorbente o impermeable 7, la cual se prolonga por su superficie lateral, afectando asimismo al contorno perimétrico superior 8 de dicho paño.

20 También en este caso, dada la mencionada naturaleza no absorbente o impermeable de la capa inferior del paño, resulta de todo punto imposible que el sudor almacenado en el paño 2, pueda alcanzar a la sábana 1 dispuesta debajo de él.

25 No se considera necesario hacer más extensa esta descripción para que cualquier persona perita en la materia comprenda perfectamente cual es la idea que se desea registrar, así como las ventajas que de su reali-
30

1 zación industrial han de derivarse.

5 Por todo ello y para evitar posibles imi-
taciones, se presenta esta solicitud pidiendo la explota-
ción exclusiva de la idea descrita, de acuerdo con las
consideraciones y puntos que se desean reivindicar, que
se concretan en las páginas siguientes.

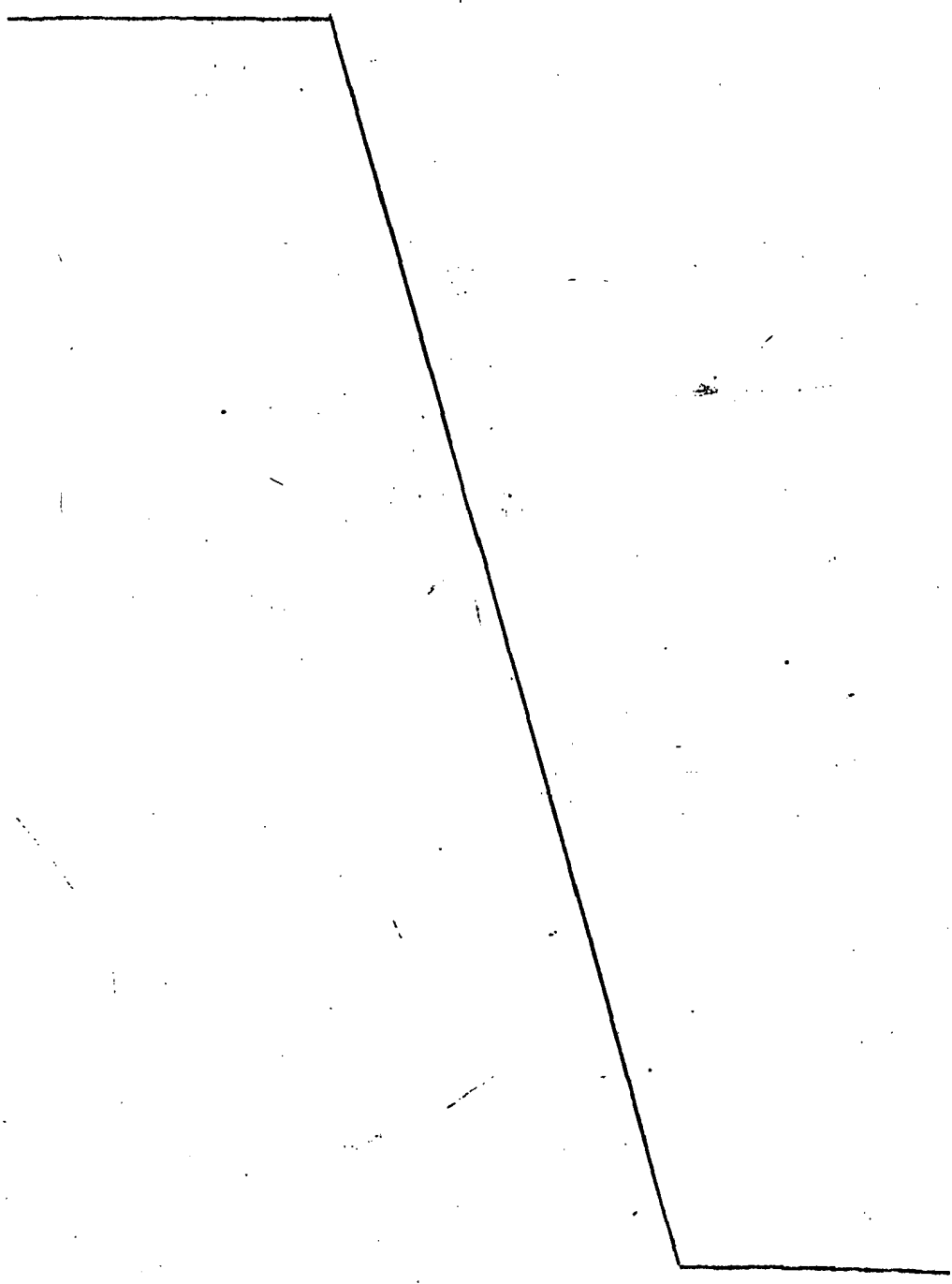
10

15

20

25

30



1 Hecha la descripción a que se refiere la memoria
que antecede, es preciso insistir en que los detalles de
realización de la idea expuesta, pueden variar, es decir,
que pueden sufrir pequeñas alteraciones, basadas siempre
5 en los principios fundamentales de la idea, que son en esen-
cia los que quedan reflejados en los párrafos de la descrip-
ción hecha. En efecto, el Artículo 48 del Estatuto vigente
sobre Propiedad Industrial, establece como no patentables,
en su apartado tercero; "los cambios de forma, dimensiones,
10 proporciones y materias de un objeto ya patentado" fijando
así el criterio del legislador en el sentido de que paten-
tada una idea que pueda dar lugar a una realidad práctica
e industrializable, nadie podrá apoyarse en ella para, a
pretexto de haber introducido ligeras modificaciones, pre-
15 sentarla como nueva y propia.

Este principio, en cuanto al alcance de la protec-
ción del objeto patentado se refiere, se halla confirmado
por numerosas Sentencias del Tribunal Supremo, y entre -
ellas, como más terminantes, en las de fechas 16 de octubre
20 de 1954, 23 de enero de 1959, 20 de marzo de 1964 y otras.

Establecido el concepto expresado, en cuanto a la
amplitud que debe darse a la protección solicitada, se re-
25 ducta a continuación la Nota de Reivindicaciones, de acuer-
do con lo que se establece en el último párrafo del apar-
tado tercero del Artículo 100 de la Ley, sintetizando así
las novedades que se desean reivindicar:

NOTA DE REIVINDICACIONES

En resumen, el privilegio de explotación exclusi-
va que se solicita, recaerá sobre las reivindicaciones si-
30 guientes:

1 1. UN PAÑO ABSORBENTE PARA CAMAS, caracterizado
 esencialmente por el hecho de estar constituido por un
 cuerpo absorbente determinante de la zona de apoyo de la
5 cabeza sobre la cama, el cual cuerpo presenta en su parte
 inferior puntos de ajuste y fijación sobre el lecho, con
 posibilidades de separación eventual para su recambio.

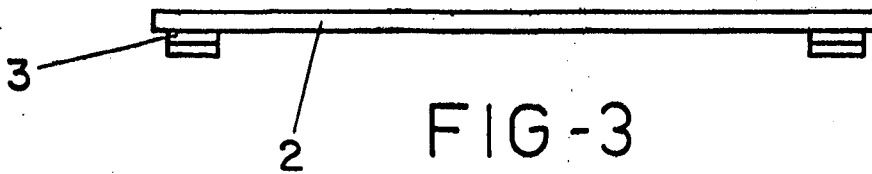
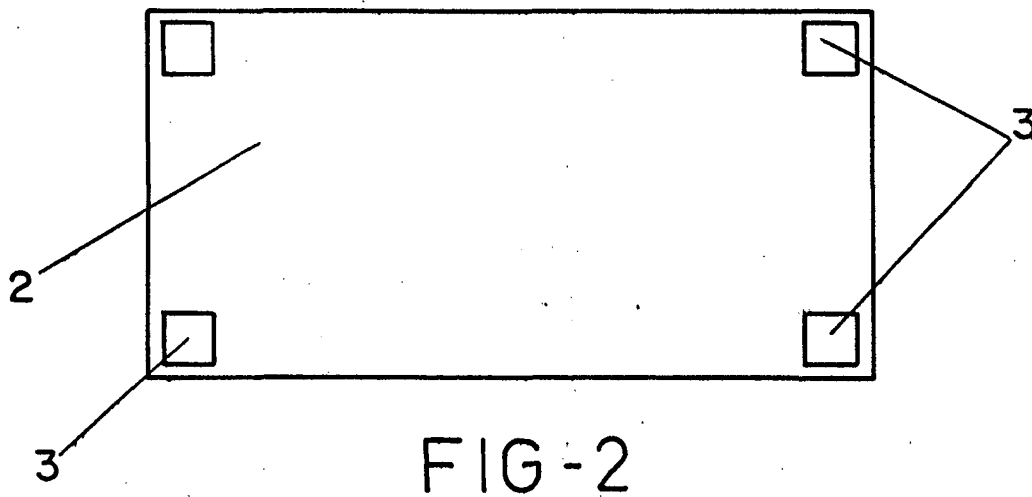
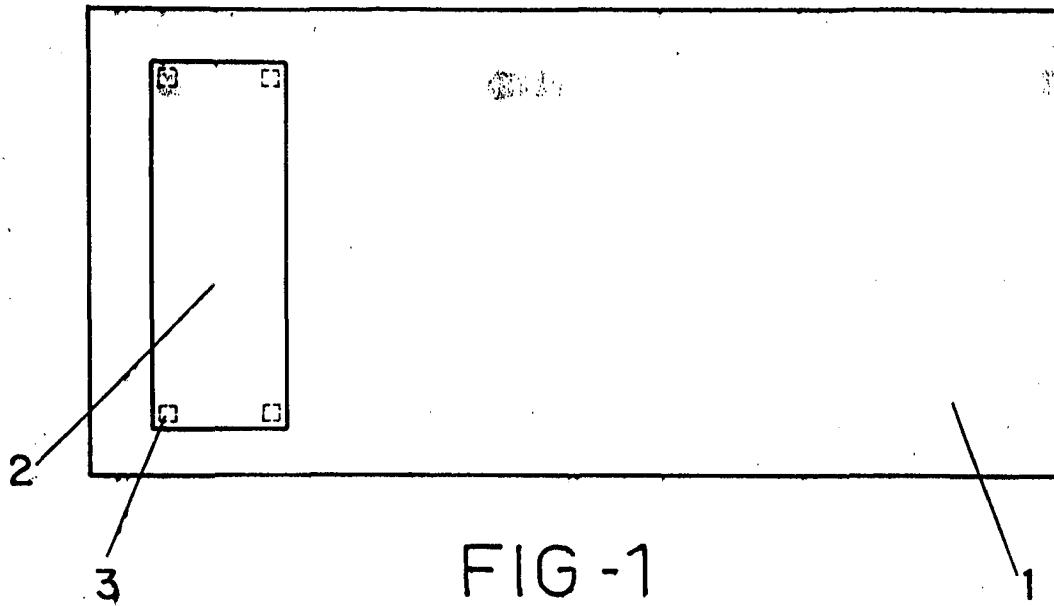
 2. UN PAÑO ABSORBENTE PARA CAMAS, caracterizado
 por el hecho de que el cuerpo absorbente, dotado en su
 base de puntos de ajuste y fijación eventual sobre el
10 lecho, está doblado para formar una bolsa, capacitada para
 recibir en su interior un cuerpo blando actuante de almo-
 hada.

 3. UN PAÑO ABSORBENTE PARA CAMAS, caracterizado
 esencialmente por el hecho de que el cuerpo formativo de
15 la bolsa, con la base dotada de puntos de ajuste y fijación
 eventual sobre el lecho, presenta su parte inferior de na-
 turaleza no absorbente.

 4. UN PAÑO ABSORBENTE PARA CAMAS, caracterizado
 esencialmente por el hecho de que el cuerpo formativo
20 de la bolsa, con la base dotada de puntos de ajuste y fi-
 jación eventual sobre el lecho, presenta su parte infe-
 rior de naturaleza impermeable.

 5. UN PAÑO ABSORBENTE PARA CAMAS, caracterizado
 esencialmente por el hecho de que la parte inferior de
25 naturaleza impermeable, con puntos de ajuste y fijación
 eventual sobre el lecho, rodea en todo su perímetro supe-
 rior al cuerpo absorbente.

 6. Se reivindica por último como objeto sobre el
 que ha de recaer el modelo de utilidad que se solicita:
30 UN PAÑO ABSORBENTE PARA CAMAS.-



ESCALA VARIABLE

Madrid, 4 de Agosto de 1976

BERNARDO UNGRIA

P. P.

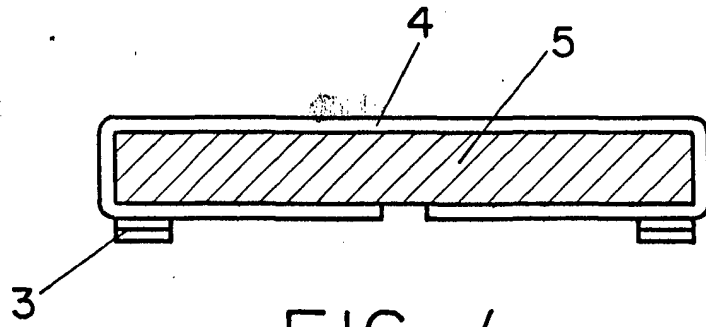


FIG-4

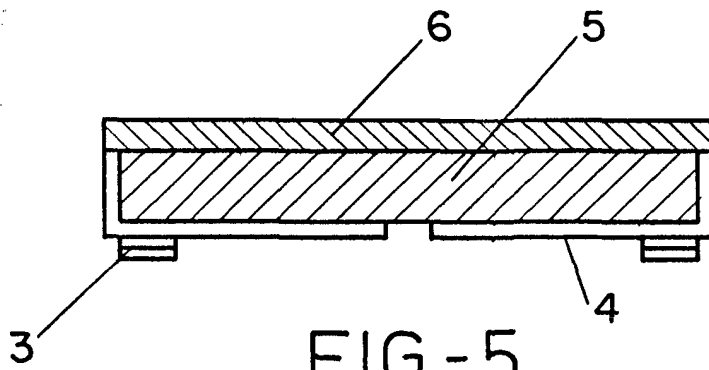


FIG-5

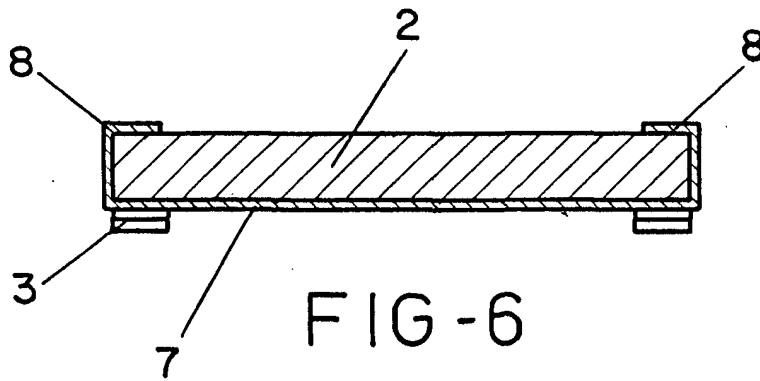


FIG-6

ESCALA VARIABLE

Madrid, 4 de Agosto de 1976

BERNARDO UNGRIA

P. P.