



10 ES	11	NUMERO	10 Y
	21	222.736	
	22	FECHA DE PRESENTACION	
		4-8-76	

MODELO DE UTILIDAD

30 PRIORIDADES:	32 FECHA	33 PAIS
31 NUMERO		

47 FECHA DE PUBLICIDAD	51 CLASIFICACION INTERNACIONAL
	A 44 B

54 TITULO DE LA INVENCIÓN

"UN DISPOSITIVO DE BOTON MOVIBLE"

71 SOLICITANTE (S)

D. RAFAEL ROMAN CABELLO Y D. ALEJANDRO LINARES LABORDA

DOMICILIO DEL SOLICITANTE

Pl. Polo Bernabe nº 2 -6ª VALENCIA

72 INVENTOR (ES)

73 TITULAR (ES)

74 REPRESENTANTE

D. BERNARDO UNGRIA GOIBURU

1 El Estatuto vigente sobre Propiedad Industrial, de  
26 de Julio de 1929, en su texto refundido publicado el 30  
de Abril de 1930, establece los caracteres de patentabili-  
dad de las invenciones de tipo industrial que tienen por  
5 objeto obtener ventajas sobre lo ya conocido, admitiendo  
por consiguiente como patentables, las nuevas máquinas, a-  
paratos, instrumentos, procesos de fabricación, etc. La am-  
plitud de conceptos previstos como patentables, ha llevado  
al legislador a aclarar (Artº. 46) que la enumeración con-  
10 tenida en dicho cuerpo legal es puramente enunciativa y no  
limitativa, haciéndola extensiva incluso a los descubrimien-  
tos de tipo científico (Artº. 47).

El Decreto de 26 de Diciembre de 1947, recogiendo  
la Orden de 18 de Noviembre de 1935, confirma el criterio  
15 legal de que también serán patentables los instrumentos, ob-  
jetos, o partes de los mismos, que aporten a la función a  
que son destinados, un beneficio o efecto nuevo, y en defi-  
nitiva que constituyan una mejora sustancial sobre lo ante-  
riormente conocido.

20 Pues bien, a tenor de lo expuesto, y en base al ar-  
ticulado que recoge los conceptos expresados, debe conside-  
rarse, que la invención a que se refiere la presente memo-  
ria, constituye una novedad industrial, con características  
y ventajas que la hacen merecedora del privilegio de explo-  
25 tación exclusiva que por ella se solicita, premiando así  
los méritos de quien aporta a la industria del país una me-  
jora efectiva y precisamente comprendida entre las enuncia-  
das por la Ley como patentables. (Arts. 46 y 47 en relación  
con el 171, en su nueva redacción afectada por la Orden de  
30 18 de Noviembre de 1.935).

1

La presente invención, según se expresa en el enunciado de esta Memoria descriptiva, se refiere a un dispositivo de botón movable, cuya estructura ha sido notablemente simplificada hasta reducirla al mínimo indispensable de piezas, manteniendo todas las características propias de los botones de este género.

5

10

Actualmente, la estructura habitual de un botón movable incluye en su cabeza una tapa decorativa, una pieza que comporta un saliente para la formación del remachado y otra pieza hueca que retiene al remache.

15

El dispositivo de botón movable que la invención propone suprime la mencionada tapa decorativa y dota a la pieza que comporta el saliente de guía para el remache, de una falda perimetral a través de la que se ancla sobre la pieza que retiene al remache, con lo cual la pieza guía del remachado queda constituida directamente en tapa decorativa del botón movable.

20

Para que se comprendan más fácilmente las características del dispositivo que nos ocupa, se acompaña a la presente Memoria descriptiva, formando parte integrante de la misma, un juego de planos donde se representa lo siguiente:

25

Figura 1ª.- corresponde a una sección en alzado de las diferentes piezas que componen el dispositivo de botón movable a que se refiere la presente Memoria. En esta ilustración, las referidas piezas aparecen en una posición previa a su relación o montaje entre sí.

30

Por último, la figura 2ª es relativa a una vista en sección similar a la ilustrada en la figura anterior, pero en este caso apareciendo perfectamente relacio-

1

nadas o encajadas entre sí las partes componentes del botón  
movible propiamente dicho.

5

De acuerdo con lo que se ha dicho y como  
puede comprobarse, el dispositivo de botón movible que cons-  
tituye el objeto de la presente invención se caracteriza --  
esencialmente porque la pieza 1, de estructura maciza que -  
incluye el saliente guía 2 para la formación del remachado,  
presenta una falda perimetral 3 a través de la cual dicha -  
pieza maciza 1 se dispone anclada sobre la pieza hueca 4 que  
retiene al remache 5 del botón, actuando directamente la pie-  
za de estructura maciza 1 como tapa de este último.

10

15

No se considera necesario hacer más exten-  
sa esta descripción para que cualquier persona perita en la  
materia comprenda perfectamente la idea que se desea paten-  
tar, así como las ventajas que de su realización industrial  
han de derivarse.

20

Por todo ello, y para evitar posibles imi-  
taciones, se presenta esta solicitud, pidiendo la explotación  
exclusiva de la idea descrita, de acuerdo con las considera-  
ciones y puntos que se desean reivindicar que se concretan -  
en las páginas siguientes:

25

30

-  
-  
-  
-  
-  
-  
-

1 Hecha la descripción a que se refiere la memoria  
que antecede, es preciso insistir en que los detalles de  
realización de la idea expuesta, pueden variar, es decir,  
5 que pueden sufrir pequeñas alteraciones, basadas siempre  
en los principios fundamentales de la idea, que son en esen-  
cia los que quedan reflejados en los párrafos de la descrip-  
ción hecha. En efecto, el Artículo 48 del Estatuto vigente  
sobre Propiedad Industrial, establece como no patentables,  
10 en su apartado tercero, "los cambios de forma, dimensiones,  
proporciones y materias de un objeto ya patentado" fijando  
así el criterio del legislador en el sentido de que paten-  
tada una idea que pueda dar lugar a una realidad práctica  
e industrializable, nadie podrá apoyarse en ella para, a  
pretexto de haber introducido ligeras modificaciones, pre-  
15 sentarla como nueva y propia.

Este principio, en cuanto al alcance de la protec-  
ción del objeto patentado se refiere, se halla confirmado  
por numerosas Sentencias del Tribunal Supremo, y entre -  
20 ellas, como más terminantes, en las de fechas 16 de octubre  
de 1954, 23 de enero de 1959, 20 de marzo de 1964 y otras.

Establecido el concepto expresado, en cuanto a la  
amplitud que debe darse a la protección solicitada, se re-  
25 ducta a continuación la Nota de Reivindicaciones, de acuer-  
do con lo que se establece en el último párrafo del apar-  
tado tercero del Artículo 100 de la Ley, sintetizando así  
las novedades que se desean reivindicar:

#### NOTA DE REIVINDICACIONES

30 En resúmen, el privilegio de explotación exclusi-  
va que se solicita, recaerá sobre las reivindicaciones si-  
guientes:

1 1.- "UN DISPOSITIVO DE BOTON MOVIBLE", ca  
racterizado esencialmente porque la pieza de estructura ma-  
ciza que incluye el saliente de guía para la formación del  
remachado, presenta una falda perimetral a través de la cual  
5 dicha pieza maciza se dispone anclada sobre la pieza hueca -  
que retiene al remache del botón, actuando directamente la -  
pieza de estructura maciza como tapa de este último.

10 2.- Se reivindica por último como objeto  
sobre el que ha de recaer el Modelo de Utilidad que se soli-  
cita: "UN DISPOSITIVO DE BOTON MOVIBLE".

Todo conforme queda descrito y reivindica-  
do en la presente Memoria descriptiva que consta de seis pá-  
ginas mecanografiadas y dibujos adjuntos.

Madrid, 4 de Agosto de 1.976

BERNARDO UNGRIA

P.P.



15

20

25

30

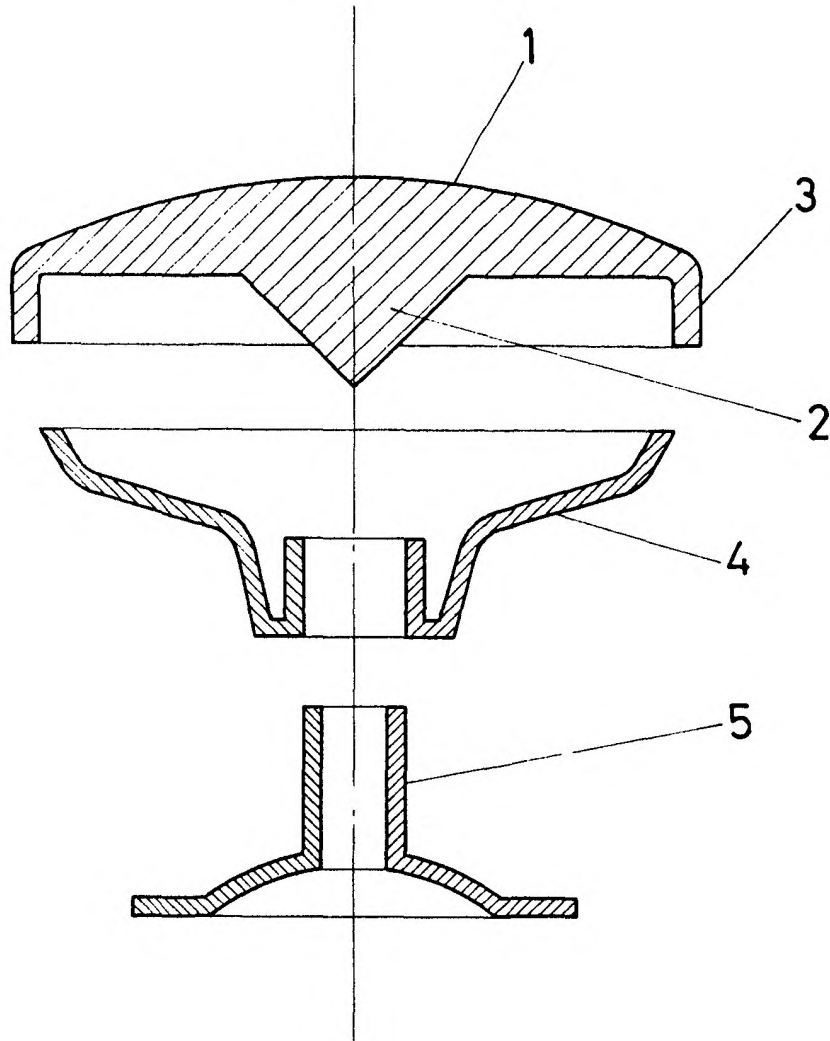


FIG. 1

**ESCALA VARIABLE**

Madrid, 4 de ~~AGOSTO~~ de 1976

**BERNARDO UNGRIA**

P. P.

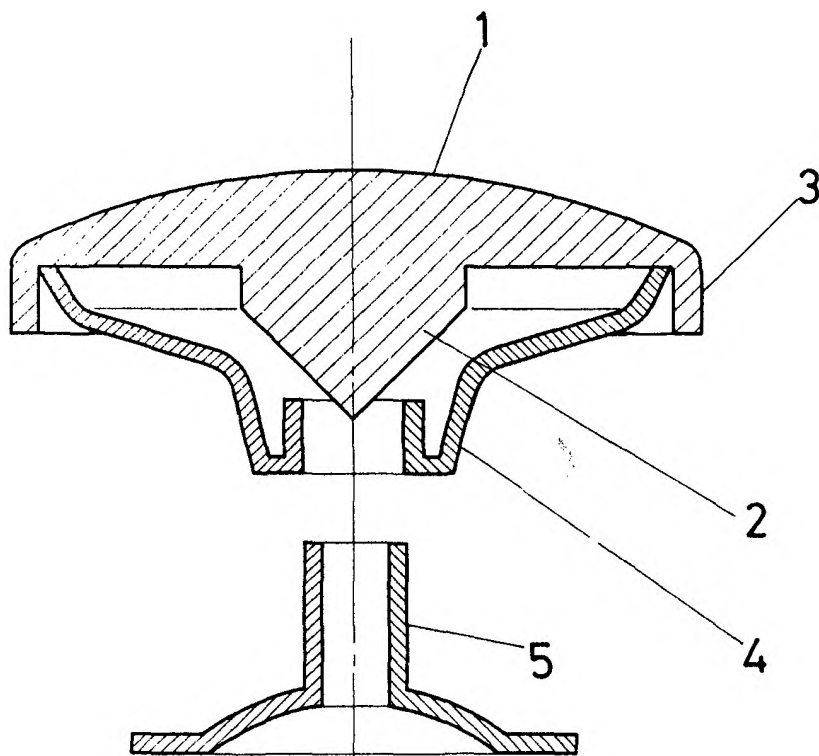


FIG. 2

**ESCALA VARIABLE**

Madrid, 4 de AGOSTO de 1976

**BERNARDO UNGRIA**

P. P.