



ESPAÑA

|      |                         |     |
|------|-------------------------|-----|
| ① ES | ⑪ NUMERO                | ⑩ Y |
|      | ⑫                       |     |
| ⑫    | ⑬ FECHA DE PRESENTACION |     |
|      | 4-8-76                  |     |

MODELO DE UTILIDAD

222734

628 MAR. 1977

|                 |          |         |
|-----------------|----------|---------|
| ③① PRIORIDADES: | ③② FECHA | ③③ PAIS |
| ③① NUMERO       |          |         |

|                        |                                |
|------------------------|--------------------------------|
| ④⑦ FECHA DE PUBLICIDAD | ⑤① CLASIFICACION INTERNACIONAL |
|                        | F41B                           |

|                                 |
|---------------------------------|
| ⑤④ TITULO DE LA INVENCIÓN       |
| "UN RIFLE O SIMILAR DE JUGUETE" |

|                         |
|-------------------------|
| ⑦① SOLICITANTE (ES)     |
| GONZALEZ HERMANOS, S.L. |

|                                   |
|-----------------------------------|
| DOMICILIO DEL SOLICITANTE         |
| G/ Castalla nº 44 IBI (Alicante). |

|                  |
|------------------|
| ⑦② INVENTOR (ES) |
|                  |

|                 |
|-----------------|
| ⑦③ TITULAR (ES) |
|                 |

|                            |
|----------------------------|
| ⑦④ REPRESENTANTE           |
| D. BERNARDO UNGRIA GOIBURU |

1 El Estatuto vigente sobre Propiedad Industrial, de  
26 de Julio de 1929, en su texto refundido publicado el 30  
de Abril de 1930, establece los caracteres de patentabili-  
5 objeto obtener ventajas sobre lo ya conocido, admitiendo  
por consiguiente como patentables, las nuevas máquinas, a-  
paratos, instrumentos, procesos de fabricación, etc. La am-  
plitud de conceptos previstos como patentables, ha llevado  
10 al legislador a aclarar (Artº. 46) que la enumeración con-  
tenida en dicho cuerpo legal es puramente enunciativa y no  
limitativa, haciéndola extensiva incluso a los descubrimien-  
tos de tipo científico (Artº. 47).

15 El Decreto de 26 de Diciembre de 1947, recogiendo  
la Orden de 18 de Noviembre de 1935, confirma el criterio  
legal de que también serán patentables los instrumentos, ob-  
jetos, o partes de los mismos, que aporten a la función a  
que son destinados, un beneficio o efecto nuevo, y en defi-  
nitiva que constituyan una mejora sustancial sobre lo ante-  
riormente conocido.

20 Pues bien, a tenor de lo expuesto, y en base al ar-  
ticulado que recoge los conceptos expresados, debe conside-  
rarse, que la invención a que se refiere la presente memo-  
ria, constituye una novedad industrial, con características  
y ventajas que la hacen merecedora del privilegio de explo-  
25 tación exclusiva que por ella se solicita, premiando así  
los méritos de quien aporta a la industria del país una me-  
jora efectiva y precisamente comprendida entre las enuncia-  
das por la Ley como patentables. (Arts. 46 y 47 en relación  
con el 171, en su nueva redacción afectada por la Orden de  
30 18 de Noviembre de 1.935).

1 La presente invención, según se expresa  
en el enunciado de esta Memoria descriptiva, se refiere a -  
un rifle o similar de juguete, el cual ha sido concebido y  
realizado de forma que presenta nuevas características de -  
5 constitución que le hacen más práctico y menos complicado -  
respecto a la complejidad de mecanismos que presentan otros  
existentes de análogas finalidades.

La principal característica que presenta  
el rifle objeto de la presente invención, viene determinada  
10 porque el cañón del mismo comprende o está compuesto por dos  
partes articuladas entre sí, una de cuyas partes es fija, -  
en tanto que la otra es móvil. La parte fija, que es prolon-  
gación de la propia culata, es precisamente la que contiene  
el émbolo de compresión del aire, siendo dicho émbolo accio-  
15 nable mediante un resorte de expansión. Por su parte, la --  
parte móvil del cañón corresponde al extremo de este último,  
de tal modo que el extremo de articulación de dicha parte mó-  
vil a la parte fija correspondiente constituye la boca de -  
carga del proyectil.

20 La articulación entre las mencionadas par-  
tes del cañón, se realiza mediante una extensión solidariza-  
da a la parte móvil que presenta un orificio para un eje de  
articulación a la zona inferior de la parte fija del cañón.  
De este modo, la parte móvil realiza un giro alrededor de di-  
25 cho eje de articulación y queda en una posición ortogonal o  
formando ángulo obtuso con la parte fija, con lo que el proyec-  
til puede cargarse a través de la boca posterior de dicha --  
parte móvil, con la particularidad de que el extremo corres-  
pondiente a dicha boca de carga va dotado de un resalte anu-  
30 lar que encaja en un canal, asimismo anular, previsto en el -

1 extremo de acoplamiento de la parte fija del cañón.

Para complementar la descripción que seguidamente se va a realizar y con objeto de ayudar a una -- mejor comprensión de las características del invento, se --  
5 acompaña a la presente Memoria descriptiva de una hoja única de planos cuyas figuras representan lo siguiente:

Figura 1ª.- Muestra una vista en alzado del cañón del rifle realizado según la invención, apreciándose en dicha figura que la parte fija está longitudinalmente seccionada.  
10

Figura 2ª.- Muestra una vista similar a la anterior en la que se puede apreciar la parte móvil del cañón en posición ortogonal respecto a la parte fija, apreciándose asimismo un proyectil enfrentado a la boca de carga de la mencionada parte móvil.  
15

A la vista de las figuras, puede observarse el cañón propiamente dicho constituido por las dos -- partes articuladas, una fija 1 y otra móvil 2, de tal modo que la parte fija 1 es prolongación de la culata del propio rifle, en tanto que la parte móvil 2 se acopla a la anterior mediante un resalte anular 3 que encaja en una acanaladura 4 prevista en la zona extrema de la parte fija 1. Dicha parte fija 1 contiene el correspondiente émbolo de compresión 5 del aire accionable mediante el resorte de expansión 6, de modo que dicho émbolo 5 al ser accionado por el resorte 6 de expansión empuja al proyectil 7 merced a la pieza 8 prevista en --  
20 el interior de la parte fija 1.  
25

La articulación entre la parte fija 1 y la parte móvil 2, se realiza mediante una extensión 9 solidarizada mediante unos brazos 10 a dicha parte móvil 2, de --  
30

1 tal manera que la mencionada extensión 9 va dotada de un --  
orificio para anclaje del respectivo eje de giro 11 anclado  
en la zona inferior de la parte fija 1. Con esta constitu--  
ción, la parte móvil 2 puede desacoplarse de la parte fija 1  
5 y a su vez girar en torno al eje de giro 11, con lo que di--  
cha parte móvil 2 quedará en una posición angular respecto a  
la parte fija 1 para que el proyectil 7 pueda cargarse a --  
través de la boca posterior 12 de la referida parte móvil 2.

10 Como habrá podido apreciarse a través de  
la descripción realizada, el cañón así constituido es suma--  
mente sencillo, no presentando más que un eje de articulación  
entre las partes fija 1 y móvil 2 y un simple acoplamiento  
entre las mismas, cuyo acoplamiento está constituido por un  
15 resalte anular 3 correspondiente a la parte móvil 2 que se  
introduce en una acanaladura asimismo anular 4 correspondien--  
te a la parte fija 1, pudiéndose cargar el proyectil 7 mer--  
ced al giro que puede realizar la parte móvil 2 respecto a  
la parte fija 1.

20 No se considera necesario hacer más exten--  
sa esta descripción para que cualquier persona perita en la  
materia comprenda perfectamente la idea que se desea paten--  
tar, así como las ventajas que de su realización industrial  
han de derivarse.

25 Por todo ello, y para evitar posibles imi--  
taciones, se presenta esta solicitud, pidiendo la explotación  
exclusiva de la idea descrita, de acuerdo con las considera--  
ciones y puntos que se desean reivindicar que se concretan -  
en las páginas siguientes:

---

---

1 Hecha la descripción a que se refiere la memoria  
que antecede, es preciso insistir en que los detalles de  
realización de la idea expuesta, pueden variar, es decir,  
5 que pueden sufrir pequeñas alteraciones, basadas siempre  
en los principios fundamentales de la idea, que son en esen  
cia los que quedan reflejados en los párrafos de la descrip  
ción hecha. En efecto, el Artículo 48 del Estatuto vigente  
sobre Propiedad Industrial, establece como no patentables,  
en su apartado tercero, "los cambios de forma, dimensiones,  
10 proporciones y materias de un objeto ya patentado" fijando  
así el criterio del legislador en el sentido de que paten  
tada una idea que pueda dar lugar a una realidad práctica  
e industrializable, nadie podrá apoyarse en ella para, a  
pretexto de haber introducido ligeras modificaciones, pre  
15 sentarla como nueva y propia.

Este principio, en cuanto al alcance de la protec  
ción del objeto patentado se refiere, se halla confirmado  
por numerosas Sentencias del Tribunal Supremo, y entre -  
ellas, como más terminantes, en las de fechas 16 de octubre  
20 de 1954, 23 de enero de 1959, 20 de marzo de 1964 y otras.

Establecido el concepto expresado, en cuanto a la  
amplitud que debe darse a la protección solicitada, se re  
25 ducta a continuación la Nota de Reivindicaciones, de acuer  
do con lo que se establece en el último párrafo del apar  
tado tercero del Artículo 100 de la Ley, sintetizando así  
las novedades que se desean reivindicar:

#### NOTA DE REIVINDICACIONES

En resumen, el privilegio de explotación exclusi  
30 va que se solicita, recaerá sobre las reivindicaciones si  
guientes:

1  
5  
10  
15  
20  
25  
30

1.- UN RIFLE O SIMILAR, DE JUGUETE, caracterizado esencialmente por el hecho de presentar el cañón compuesto por dos partes articuladas, una fija y otra móvil, de las cuales la parte fija contiene al émbolo de compresión del aire accionable a resorte de expansión, en tanto que la parte de cañón móvil, correspondiente a la punta de este último, actúa por su extremo posterior como boca de carga del proyectil, estando la parte móvil de cañón facultada de acoplamiento a presión por la boca de carga sobre el extremo de la parte fija del cañón mismo.

2.- Se reivindica por último como objeto sobre el que ha de recaer el Modelo de Utilidad que se solicita por: UN RIFLE O SIMILAR, DE JUGUETE.

Todo conforme queda descrito y reivindicado en la presente Memoria descriptiva que consta de siete páginas - mecanografiadas y dibujos adjuntos.

Madrid, 4 de Agosto de 1976

BERNARDO UNGHIA

P.P.



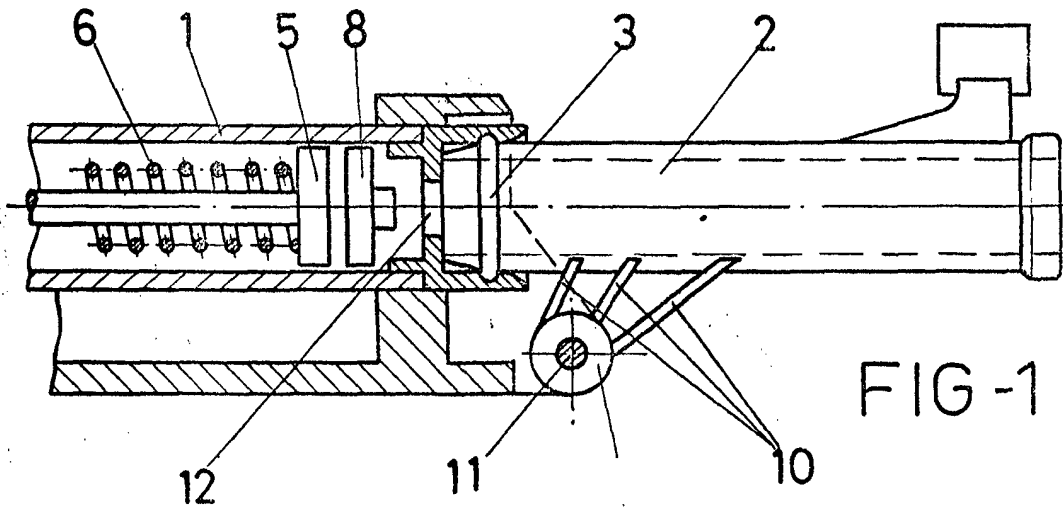


FIG-1

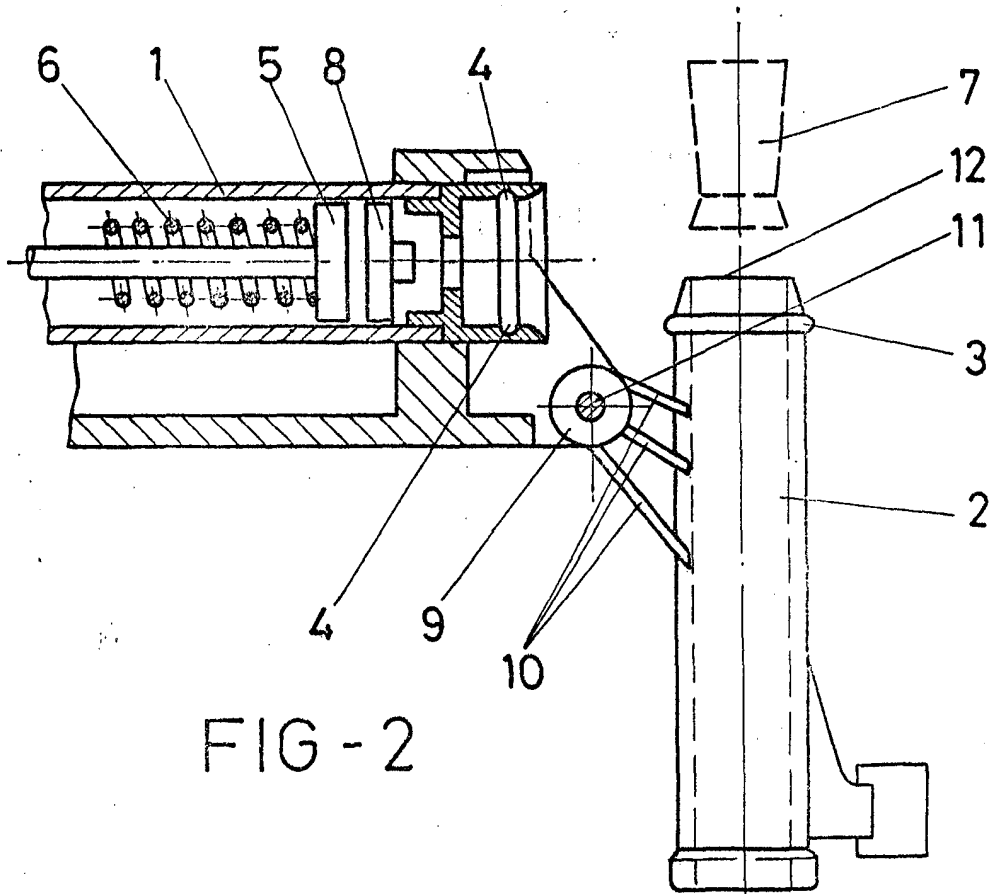


FIG-2

ESCALA VARIABLE

Madrid, 4 de Agosto de 1976

BERNARDO UNGRIA

P. P.