



ESPAÑA

19	ES	11	NUMERO	10	Y
		21			
		22	FECHA DE PRESENTACION		

222.726
4-8-76

MODELO DE UTILIDAD

222726

50	PRIORIDADES:	92	FECHA	93	PAIS
	91	NUMERO			

47	FECHA DE PUBLICIDAD	81	CLASIFICACION INTERNACIONAL
			E 0 2 B

54	TITULO DE LA INVENCIÓN
	CORTAOLAS PERFECCIONADO.

71	SOLICITANTE (S)
	D. JOSE MARIA MASSO REMIRO.

	DOMICILIO DEL SOLICITANTE
	Sor Eulalia de Anzizu - 11 BARCELONA

72	INVENTOR (ES)

73	TITULAR (ES)

74	REPRESENTANTE
	D. BERNARDO UNGRIA GOIBURU

1 El Estatuto vigente sobre Propiedad Industrial, de
26 de Julio de 1929, en su texto refundido publicado el 30
de Abril de 1930, establece los caracteres de patentabili-
dad de las invenciones de tipo industrial que tienen por
5 objeto obtener ventajas sobre lo ya conocido, admitiendo
por consiguiente como patentables, las nuevas máquinas, a-
paratos, instrumentos, procesos de fabricación, etc. La am-
plitud de conceptos previstos como patentables, ha llevado
al legislador a aclarar (Artº. 46) que la enumeración con-
10 tenida en dicho cuerpo legal es puramente enunciativa y no
limitativa, haciéndola extensiva incluso a los descubrimien-
tos de tipo científico (Artº. 47).

El Decreto de 26 de Diciembre de 1947, recogiendo
la Orden de 18 de Noviembre de 1935, confirma el criterio
15 legal de que también serán patentables los instrumentos, ob-
jetos, o partes de los mismos, que aporten a la función a
que son destinados, un beneficio o efecto nuevo, y en defi-
nitiva que constituyan una mejora sustancial sobre lo ante-
riormente conocido.

20 Pues bien, a tenor de lo expuesto, y en base al ar-
ticulado que recoge los conceptos expresados, debe conside-
rarse, que la invención a que se refiere la presente memo-
ria, constituye una novedad industrial, con características
y ventajas que la hacen merecedora del privilegio de explo-
25 tación exclusiva que por ella se solicita, premiando así
los méritos de quien aporta a la industria del país una me-
jora efectiva y precisamente comprendida entre las enuncia-
das por la Ley como patentables. (Arts. 46 y 47 en relación
con el 171, en su nueva redacción afectada por la Orden de
30 18 de Noviembre de 1.935).

1 La presente invención, según se expresa en el
enunciado de esta memoria descriptiva, consiste en un cor-
taolas perfeccionado, que sirve para aquietar la superfi-
cie del agua de una piscina, preferentemente en piscinas
5 de competición.

Concretamente el cortaolas consta de un cuerpo
tubular del que parten una serie de palas radiales, en am-
bos extremos del eje tubular, encontrándose alternativa-
mente dispuestas las de un extremo con respecto al otro.
10 Las palas quedan unidas por su borde interno mediante --
unos nervios anulares, mientras que por sus bordes libres
más alejados del eje tubular quedan solidarizados median-
te un anillo, formando todo el conjunto un bloque que se
inserta por su eje tubular en el cable que separa las dos
15 calles de competición de una piscina.

Para complementar la descripción que seguidamen-
te se va a realizar y con el fin de ayudar a la mejor com-
prensión de las características del invento, se acompaña
con la presente memoria descriptiva, una hoja de dibujos
20 donde se ha representado lo siguiente:

La Figura 1ª muestra una vista en perspectiva
del cortaolas objeto de la presente invención.

La Figura 2ª representa una vista en sección dia-
metral del citado cortaolas.

25 Por último, la Figura 3ª corresponde a una vista
en alzado lateral de dos cortaolas dispuestos sobre un ca-
ble separador de dos calles de competición de una piscina.

Como puede observarse, a tenor de los planos co-
mentados, el cortaolas está constituido por un eje 1 tubu-
lar de sección cilíndrica, del que nacen radialmente una -
30

1 pluralidad de palas 2.

5 Las palas 2 presentan el ancho de su base 3 igual a la mitad de la longitud del cuerpo tubular 1, con lo cual se pueden disponer las palas 2 en una disposición longitudinal con respecto al eje 1 y su base 3, de tal manera que las de un extremo del eje tubular 1 se encuentren alternativamente dispuestas con las del otro extremo del eje tubular 1, estando por lo tanto una de las palas 2, de un extremo, en una disposición intermedia con respecto a dos palas 2, dispuestas en el otro extremo del eje 1.

10 Las palas 2 quedan entroncadas por su flanco interno 4, cercano a su borde extremo 5, con un aro 6 que es coplanario al borde extremo 5 de las palas 2, y que se solidariza con un anillo 7 cuya anchura es menor que la suma de los anchos de las palas 2 y concretamente de su borde libre 5. Las palas 2 se rigidizan además entre sí por su flanco interno 4 mediante una pluralidad de nervios anulares 8, conformando así, el eje tubular 1, las palas 2, el anillo 7, el aro 6 y los nervios anulares 8, un bloque compacto.

15 20 Con esta constitución descrita, el cortaolas se coloca en la piscina, de tal manera que el cable que separa dos calles de competición de la piscina, pase por el interior del eje tubular 1.

25 En esta disposición, al golpear las olas levantadas por los nadadores, se provoca la semirrotación de todo el conjunto y por lo tanto de las palas, con lo cual se calman las citadas olas y se tranquiliza el agua.

30

1 Hecha la descripción a que se refiere la memoria
que antecede, es preciso insistir en que los detalles de
realización de la idea expuesta, pueden variar, es decir,
que pueden sufrir pequeñas alteraciones, basadas siempre
5 en los principios fundamentales de la idea, que son en esen-
cia los que quedan reflejados en los párrafos de la descrip-
ción hecha. En efecto, el Artículo 48 del Estatuto vigente
sobre Propiedad Industrial, establece como no patentables,
en su apartado tercero, "los cambios de forma, dimensiones,
10 proporciones y materias de un objeto ya patentado" fijando
así el criterio del legislador en el sentido de que paten-
tada una idea que pueda dar lugar a una realidad práctica
e industrializable, nadie podrá apoyarse en ella para, a
pretexto de haber introducido ligeras modificaciones, pre-
15 sentarla como nueva y propia.

Este principio, en cuanto al alcance de la protec-
ción del objeto patentado se refiere, se halla confirmado
por numerosas Sentencias del Tribunal Supremo, y entre -
ellas, como más terminantes, en las de fechas 16 de octubre
20 de 1954, 23 de enero de 1959, 20 de marzo de 1964 y otras.

Establecido el concepto expresado, en cuanto a la
amplitud que debe darse a la protección solicitada, se re-
dacta a continuación la Nota de Reivindicaciones, de acuer-
do con lo que se establece en el último párrafo del apar-
25 tado tercero del Artículo 100 de la Ley, sintetizando así
las novedades que se desean reivindicar:

NOTA DE REIVINDICACIONES

En resúmen, el privilegio de explotación exclusi-
va que se solicita, recaerá sobre las reivindicaciones si-
30 guientes:

1

5

10

15

20

25

30

1. CORTAOLAS PERFECCIONADO, del tipo utilizado para aquietar la superficie del agua de una piscina, caracterizado esencialmente porque está constituido por un eje tubular del que nacen una pluralidad de palas radiales cuyo ancho en su base, es la mitad que la longitud del cuerpo tubular, estando dichas palas alternativamente dispuestas, alrededor del eje, y entroncadas por un flanco interno, cercano al borde extremo, con un aro que coplanario al borde externo de las palas se solidariza a un anillo cuya anchura es menor a la suma de los anchos de las palas, las cuales están rigidizadas entre sí por su flanco interno, mediante una pluralidad de nervios anulares.

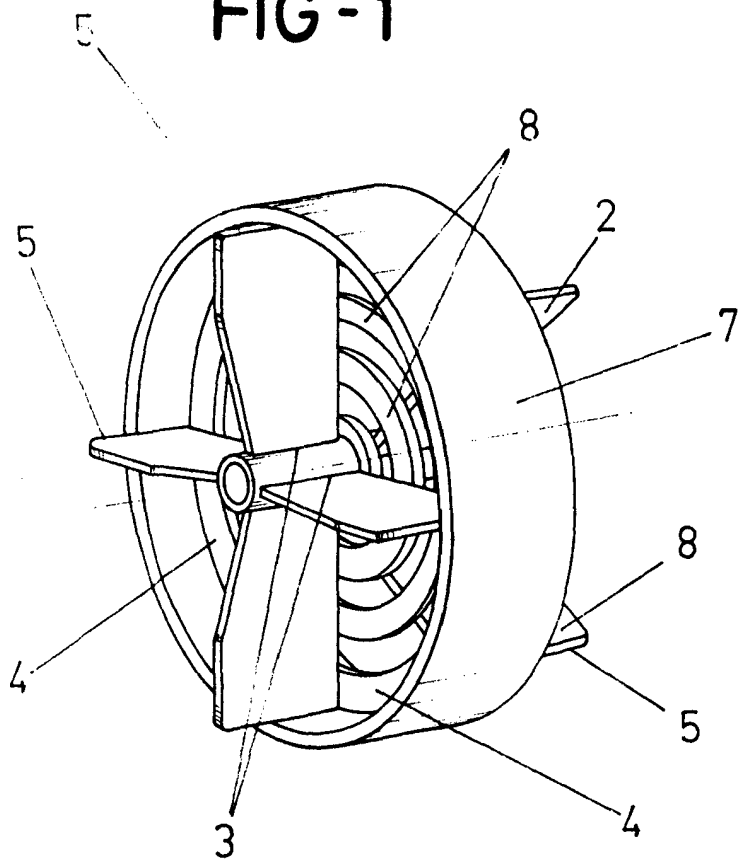
2. Se reivindica por último como objeto sobre el que ha de recaer el Modelo de Utilidad que se solicita: "CORTAOLAS PERFECCIONADO".

Todo tal y como queda reivindicado en la presente memoria descriptiva que consta de seis páginas mecanografiada.

Madrid 4 de agosto de 1976
BERNARDO UNGRIA
P.P.



FIG - 1

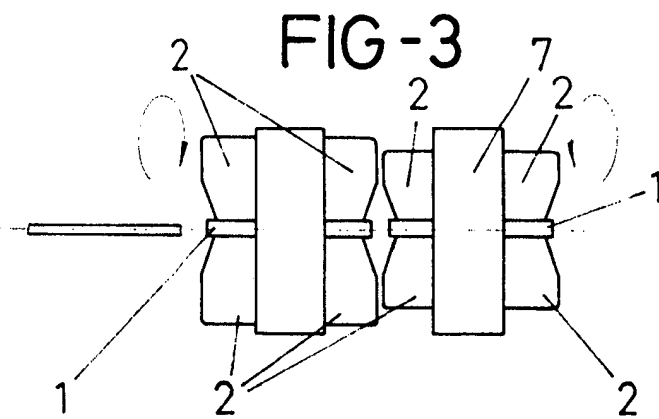
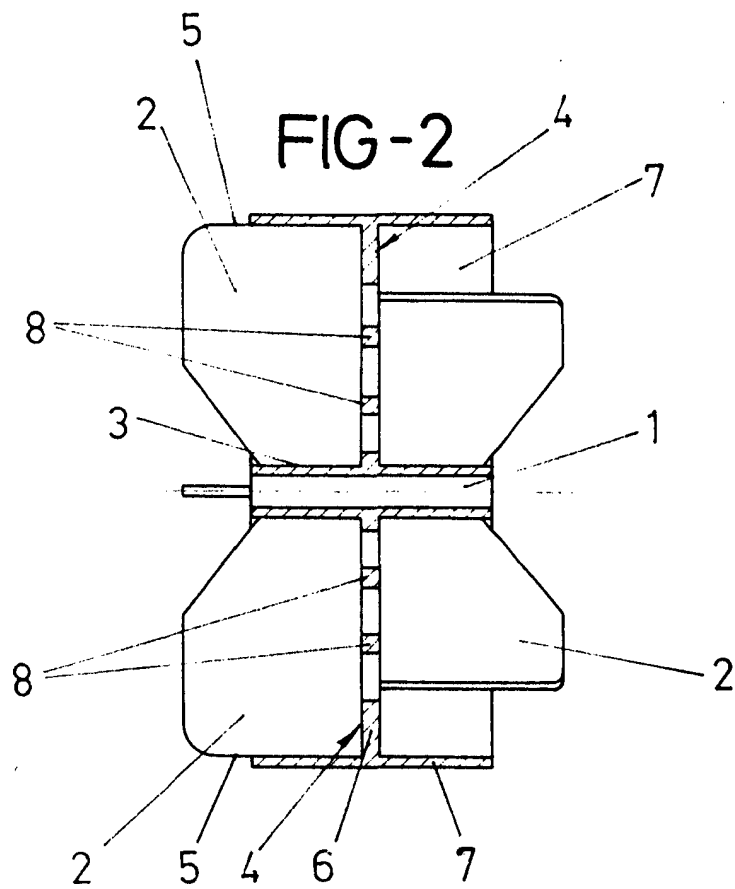


ESCALA VARIABLE

Madrid, 8 de agosto de 1971.

BERNARDO UNGRIA

P. P.



ESCALA VARIABLE

Madrid, 4 de agosto de 1971.

BERNARDO UNGRIA

P. P.