



ESPAÑA

| | | | |
|-------|----------|---------------------------------|------|
| 19 ES | 11 21 | NUMERO 222.724 | 10 Y |
| | 22 | FECHA DE PRESENTACION 4-8-76 | |

MODELO DE UTILIDAD

222724

| | | |
|-----------------|----------|---------|
| 30 PRIORIDADES: | 32 FECHA | 33 PAIS |
| 31 NUMERO | | |

| | |
|------------------------|--|
| 47 FECHA DE PUBLICIDAD | 51 CLASIFICACION INTERNACIONAL F42B |
|------------------------|--|

54 TITULO DE LA INVENCIÓN
"UN PROYECTO PARA ARMAS DE JUGUETE"

71 SOLICITANTE (S)
GONZALEZ HERMANOS, S.L.

DOMICILIO DEL SOLICITANTE
C/ Castalla nº 44 IBI (Alicante).

72 INVENTOR (ES)

73 TITULAR (ES)

74 REPRESENTANTE
D. BERNARDO UNGRIA GOIBURU

1 El Estatuto vigente sobre Propiedad Industrial, de
26 de Julio de 1929, en su texto refundido publicado el 30
de Abril de 1930, establece los caracteres de patentabili-
dad de las invenciones de tipo industrial que tienen por
5 objeto obtener ventajas sobre lo ya conocido, admitiendo
por consiguiente como patentables, las nuevas máquinas, a-
paratos, instrumentos, procesos de fabricación, etc. La am-
plitud de conceptos previstos como patentables, ha llevado
al legislador a aclarar (Artº. 46) que la enumeración con-
10 tenida en dicho cuerpo legal es puramente enunciativa y no
limitativa, haciéndola extensiva incluso a los descubrimien-
tos de tipo científico (Artº. 47).

15 El Decreto de 26 de Diciembre de 1947, recogiendo
la Orden de 18 de Noviembre de 1935, confirma el criterio
legal de que también serán patentables los instrumentos, ob-
jetos, o partes de los mismos, que aporten a la función a
que son destinados, un beneficio o efecto nuevo, y en defi-
nitiva que constituyan una mejora sustancial sobre lo ante-
riormente conocido.

20 Pues bien, a tenor de lo expuesto, y en base al ar-
ticulado que recoge los conceptos expresados, debe conside-
rarse, que la invención a que se refiere la presente memo-
ria, constituye una novedad industrial, con características
y ventajas que la hacen merecedora del privilegio de explo-
25 tación exclusiva que por ella se solicita, premiando así
los méritos de quien aporta a la industria del país una me-
jora efectiva y precisamente comprendida entre las enuncia-
das por la Ley como patentables. (Arts. 46 y 47 en relación
con el 171, en su nueva redacción afectada por la Orden de
30 18 de Noviembre de 1.935).

1

La presente invención, según se expresa en el enunciado de esta Memoria descriptiva, se refiere a un proyectil para armas de juguete, pensado para ser lanzado por una pistola, una escopeta, o cualquier otro arma de juguete similar, de tal modo que dicho proyectil se significa como una bala, con la particularidad de que cuenta en su cabeza de percusión con una ventosa de adherencia sobre el blanco.

5

10

Las armas de juguete que utilizan como proyectil cualquier elemento significativo de una bala, dada la velocidad que dicho proyectil adquiere en su trayectoria y dada la escasa fuerza con que se realiza el impacto dado que se trata de un juguete, hacen prácticamente imposible la localización del punto sobre el cual se ha realizado dicho impacto.

15

El efecto de ventosa que presenta el proyectil objeto de la invención, hace que éste quede fijado al punto exacto en el que se ha realizado dicho impacto, de tal manera que con posterioridad al disparo, puede efectuarse una valoración de puntuación o simplemente una comprobación de puntería.

20

25

Para complementar la descripción que seguidamente se va a realizar, y con objeto de ayudar a una mejor comprensión de las características de la invención, se acompaña a la presente Memoria descriptiva, como parte integrante de la misma, de una hoja única de planos en la que con carácter ilustrativo y no limitativo y en su única figura, se ha representado una sección longitudinal y diametral del proyectil para armas de juguete objeto de la invención.

30

1 A la vista de esta figura, se observa,
que el proyectil está constituido por un vástago cónico 1,
provisto de una cámara interna 2 de forma generalmente cóni-
ca también y de vértice redondeado según un paraboloido, -
5 abriéndose la zona correspondiente al vértice 3 del cono, -
en una ventosa de adherencia 4 constituida por un casquete
esférico de cara frontal curvo-cóncava.

Lógicamente, la naturaleza del proyec-
til ha de ser elástica, sino en su totalidad al menos en la
10 zona correspondiente a la ventosa de adherencia, a fin de -
que dicha ventosa pueda realizar la misión para la que ha -
sido prevista.

No se considera necesario hacer más ex-
tensa esta descripción para que cualquier persona perita en
15 la materia comprenda perfectamente la idea que se desea pa-
tentar, así como las ventajas que de su realización indus-
trial han de derivarse.

Por todo ello, y para evitar posibles -
imitaciones, se presenta esta solicitud, pidiendo la explo-
20 tación exclusiva de la idea descrita, de acuerdo con las con-
sideraciones y puntos que se desean reivindicar que se con-
cretan en las páginas siguientes:

25

30

1 Hecha la descripción a que se refiere la memoria
que antecede, es preciso insistir en que los detalles de
realización de la idea expuesta, pueden variar, es decir,
que pueden sufrir pequeñas alteraciones, basadas siempre
5 en los principios fundamentales de la idea, que son en esen-
cia los que quedan reflejados en los párrafos de la descrip-
ción hecha. En efecto, el Artículo 48 del Estatuto vigente
sobre Propiedad Industrial, establece como no patentables,
en su apartado tercero, "los cambios de forma, dimensiones,
10 proporciones y materias de un objeto ya patentado" fijando
así el criterio del legislador en el sentido de que paten-
tada una idea que pueda dar lugar a una realidad práctica
e industrializable, nadie podrá apoyarse en ella para, a
pretexto de haber introducido ligeras modificaciones, pre-
15 sentarla como nueva y propia.

Este principio, en cuanto al alcance de la protec-
ción del objeto patentado se refiere, se halla confirmado
por numerosas Sentencias del Tribunal Supremo, y entre -
ellas, como más terminantes, en las de fechas 16 de octubre
20 de 1954, 23 de enero de 1959, 20 de marzo de 1964 y otras.

Establecido el concepto expresado, en cuanto a la
amplitud que debe darse a la protección solicitada, se re-
25 ducta a continuación la Nota de Reivindicaciones, de acuer-
do con lo que se establece en el último párrafo del apar-
tado tercero del Artículo 100 de la Ley, sintetizando así
las novedades que se desean reivindicar:

NOTA DE REIVINDICACIONES

En resumen, el privilegio de explotación exclusi-
va que se solicita, recaerá sobre las reivindicaciones si-
30 guientes:

1

1ª "UN PROYECTIL PARA ARMAS DE JUGUETE",
caracterizado esencialmente por el hecho de estar constitui-
do mediante un vástago cónico de naturaleza flexible, el --
cual presenta una cámara interior que disminuye progresiva-
mente desde la base del cono hasta el vértice de este últi-
mo, estando el vértice del proyectil rematado por la ventosa
de adherencia sobre el blanco.

5

10

2ª.- Se reivindica por último como ob-
jeto sobre el que ha de recaer el Modelo de Utilidad que se
solicita: "UN PROYECTIL PARA ARMAS DE JUGUETE".

Todo conforme queda descrito y reivin-
dicado en la presente Memoria descriptiva que consta de seis
páginas mecanografiadas y dibujos adjuntos.

15

Madrid, 4 de Agosto de 1.976

BERNARDO UNGRIA

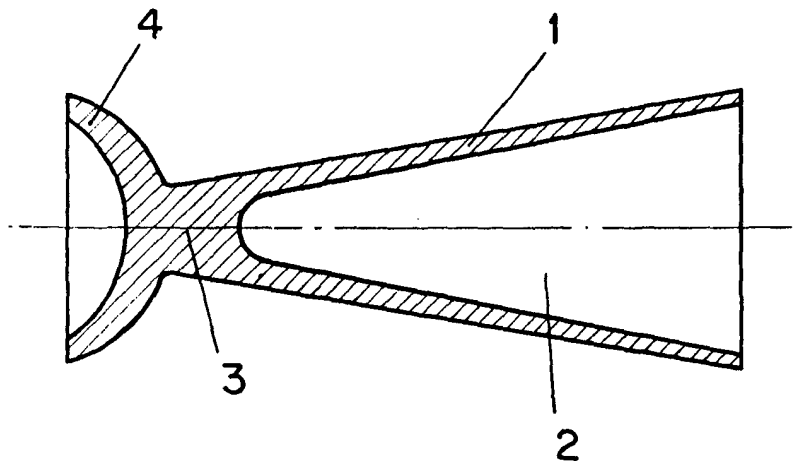
p.p.



20

25

30



ESCALA VARIABLE

Madrid, 4 de AGOSTO de 1976

BERNARDO UNGRIA

P. P.