



ESPAÑA

19 ES	21	NUMERO	222.723	20 Y
	22	FECHA DE PRESENTACION		
			4-8-76	

MODELO DE UTILIDAD

222723

30 PRIORIDADES:	32 FECHA	33 PAIS
31 NUMERO		

47 FECHA DE PUBLICIDAD	51 CLASIFICACION INTERNACIONAL
	A 63 H

54 TITULO DE LA INVENCIÓN
UNA CONSTRUCCION DE JUGUETE.

71 SOLICITANTE (S)
ANTONIO GARCIA JUAN, S.L.

DOMICILIO DEL SOLICITANTE
Santa Ana, 51 IBI (ALICANTE)

72 INVENTOR (ES)

73 TITULAR (ES)

7A REPRESENTANTE
D. BERNARDO UNGRIA GOIBURU

1 El Estatuto vigente sobre Propiedad Industrial, de
26 de Julio de 1929, en su texto refundido publicado el 30
de Abril de 1930, establece los caracteres de patentabili-
5 objeto obtener ventajas sobre lo ya conocido, admitiendo
por consiguiente como patentables, las nuevas máquinas, a-
paratos, instrumentos, procesos de fabricación, etc. La am-
plitud de conceptos previstos como patentables, ha llevado
al legislador a aclarar (Artº. 46) que la enumeración con-
10 tenida en dicho cuerpo legal es puramente enunciativa y no
limitativa, haciéndola extensiva incluso a los descubrimien-
tos de tipo científico (Artº. 47).

15 El Decreto de 26 de Diciembre de 1947, recogiendo
la Orden de 18 de Noviembre de 1935, confirma el criterio
legal de que también serán patentables los instrumentos, ob-
jetos, o partes de los mismos, que aporten a la función a
que son destinados, un beneficio o efecto nuevo, y en defi-
nitiva que constituyan una mejora sustancial sobre lo ante-
riormente conocido.

20 Pues bien, a tenor de lo expuesto, y en base al ar-
ticulado que recoge los conceptos expresados, debe conside-
rarse, que la invención a que se refiere la presente memo-
ria, constituye una novedad industrial, con características
y ventajas que la hacen merecedora del privilegio de explo-
25 tación exclusiva que por ella se solicita, premiando así
los méritos de quien aporta a la industria del país una me-
jora efectiva y precisamente comprendida entre las enuncia-
das por la Ley como patentables. (Arts. 46 y 47 en relación
con el 171, en su nueva redacción afectada por la Orden de
30 18 de Noviembre de 1.935).

1 La presente invención, según se expresa en el enunciado de esta memoria descriptiva, consiste en una construcción de juguete.

5 Básicamente, la construcción se compone de dos placas de igual contorno que se disponen paralelas entre sí y alejadas en una cierta distancia, quedando unidas mediante unos vástagos de enlace y quedando cubiertas las placas periféricamente por unas tablillas de cierre que limitan un espacio interior.

10 Las placas básicas presentarán una configuración cualquiera imitando una serie de objetos de la vida real, como casas, vehículos, animales u objetos afines.

15 Las placas presentarán unos ojales en los que se dispondrán los extremos de los vástagos de enlace, mientras que periféricamente las placas por su cara interna presentarán una ranura o canal de trazado convencional por el que discurrirán las lengüetas extremas de las tablillas que determinarán el espacio interno del objeto constituido. Estas ranuras o canales presentarán unas desviaciones hacia el exterior con unas entradas por las que se pueda introducir los extremos de los vástagos de unión entre ambas placas. Por supuesto las placas podrán optativamente llevar una serie de vaciados que pueden determinar las ventanas de las construcciones, de los vehículos o cualquier otra abertura que correspondiera al objeto a imitar con esta construcción de juguete.

20
25
30 Para complementar la descripción que se va a realizar y con el fin de ayudar a la mejor comprensión de las características del invento, se acompañan a

1 la presente memoria descriptiva una hoja de dibujos don-
de se ha representado unas placas con un perfil corres-
pondiente a una diligencia típica del oeste americano.
El hecho de representar esta configuración especial, no
5 determina un carácter limitativo de la invención, ya que
la forma de construcción la define el perfil de las pla-
cas básicas y el trazado de las ranuras o canales inte-
riones, de modo que la gama de objetos que se puede cons-
tituir por este sistema es prácticamente ilimitada.

10 Con arreglo a los citados planos, la
figura 1ª. muestra una vista en alzado interior de una de
las placas constitutivas de la construcción de juguete.

15 La figura 2ª. corresponde a una vista
en alzado del vástago, y otra vista en alzado y planta de
una de las tablillas que delimitarán el espacio interno de
la construcción.

20 Por último, la figura 3ª. corresponde a
una vista en sección de la figura 1ª. por su línea de cor-
te A-B.

25 A tenor del plano comentado, la construc-
ción de juguete se constituye mediante dos placas 1 en-
frentadas y enlazadas entre sí, por vástagos 2 transver-
sales y facultados de desacoplamiento.

30 Las placas 1 presentan una serie de oja-
les 3 que sirven para el anclaje de los extremos 4 del
vástago 2. Los extremos 4 del vástago 2 se constituyen me-
diante dos discos sobresalientes que determinan entre
ellos un canal anular, de tal manera que los citados dis-
cos podrán pasar por los ojales 3 y quedar la zona más
estrecha alojada en una prolongación radial del citado

1 ojal.

Las placas 1 en su cara interna presentan unos canales o ranuras 5 de trazado convencional, que quedan abiertos en zona 6 adecuadas de su extensión.

5 Las tablillas 7 que delimitan el espacio interno de la construcción disponen en sus extremos de unas lengüetas 8 ligeramente sobresalientes y cuya altura coincide con la anchura del canal 5 de la placa 1.

10 A base de estos elementos, una vez dispuestas las placas 1 y con las caras en las que presenta las ranuras 5 enfrentadas, los vástagos 2 posicionarán a las citadas placas 1, al alojarse sus extremos 4 en los ojales 3 de cada placa 1.

15 Posteriormente, las tablillas 7 se introducirán al conseguir que sus lengüetas 8 entren por las zonas 6 y discurren posteriormente por todo el recorrido de los canales o ranuras 5, con lo cual se realiza la limitación de un espacio interno correspondiente a la figura a componer, y que indudablemente irá en consonancia con el perfil que presentan las placas 1, que como anteriormente se ha dicho, y sin ser con carácter limitativo, en los planos se ha representado las placas 1 a base de un perfil imitativo de una diligencia típicamente del oeste americano. En este caso pueden observarse unas aberturas 20 9 en cada placa, que determinarán naturalmente las ventanas de la citada diligencia.

25
30 No se considera necesario hacer más extensa esta descripción para que cualquier persona perita en la materia comprenda perfectamente cual es la idea que se desea registrar, así como las ventajas que de su reali-

zación industrial han de derivarse.

Por todo ello y para evitar posibles imitaciones, se presenta esta solicitud pidiendo la explotación exclusiva de la idea descrita, de acuerdo con las consideraciones y puntos que se deseen reivindicar, que se concretan en las páginas siguientes.

1

5

10

15

20

25

30



1 Hecha la descripción a que se refiere la memoria
que antecede, es preciso insistir en que los detalles de
realización de la idea expuesta, pueden variar, es decir,
que pueden sufrir pequeñas alteraciones, basadas siempre
5 en los principios fundamentales de la idea, que son en esen-
cia los que quedan reflejados en los párrafos de la descrip-
ción hecha. En efecto, el Artículo 48 del Estatuto vigente
sobre Propiedad Industrial, establece como no patentables,
en su apartado tercero, "los cambios de forma, dimensiones,
10 proporciones y materias de un objeto ya patentado" fijando
así el criterio del legislador en el sentido de que paten-
tada una idea que pueda dar lugar a una realidad práctica
e industrializable, nadie podrá apoyarse en ella para, a
pretexto de haber introducido ligeras modificaciones, pre-
15 sentarla como nueva y propia.

Este principio, en cuanto al alcance de la protec-
ción del objeto patentado se refiere, se halla confirmado
por numerosas Sentencias del Tribunal Supremo, y entre
ellas, como más terminantes, en las de fechas 16 de octubre
20 de 1954, 23 de enero de 1959, 20 de marzo de 1964 y otras.

Establecido el concepto expresado, en cuanto a la
amplitud que debe darse a la protección solicitada, se re-
dacta a continuación la Nota de Reivindicaciones, de acuer-
do con lo que se establece en el último párrafo del apar-
25 tado tercero del Artículo 100 de la Ley, sintetizando así
las novedades que se desean reivindicar:

NOTA DE REIVINDICACIONES


En resumen, el privilegio de explotación exclusi-
va que se solicita, recaerá sobre las reivindicaciones si-
30 guientes:

1 1ª.- UNA CONSTRUCCION DE JUGUETE, caracterizada
esencialmente por el hecho de estar constituida mediante dos
placas enfrentadas, enlazadas entre dó por vástagos transver
5 sales facultados de desacoplamiento, las cuales presentan en
su respectiva cara interior canales o ranuras de trazado con
vencional, abiertos en zonas adecuadas de su extensión, en-
tre los que se disponen acoplados por sus extremos elementos
de tablilla que cierran el espacio limitado por dichas pla-
cas, estando los extremos de los citados elementos de tabli-
10 lla provistos de legüetas auxiliares que actúan como guías
de acoplamiento de las citadas tablillas entre los canales
internos de las placas de la construcción.

15 2ª.- Se reivindica por último como objeto sobre el
que ha de recaer el Modelo de Utilidad que se solicita: "UNA
CONSTRUCCION DE JUGUETE".

Todo conforme queda descrito y reivindicado en la
presente memoria descriptiva, que consta de ocho páginas me-
canografiadas y dibujos adjuntos.

20 Madrid, 4 de agosto de 1.976
BERNARDO UNGRIA
p.p.



25

30

FIG-1

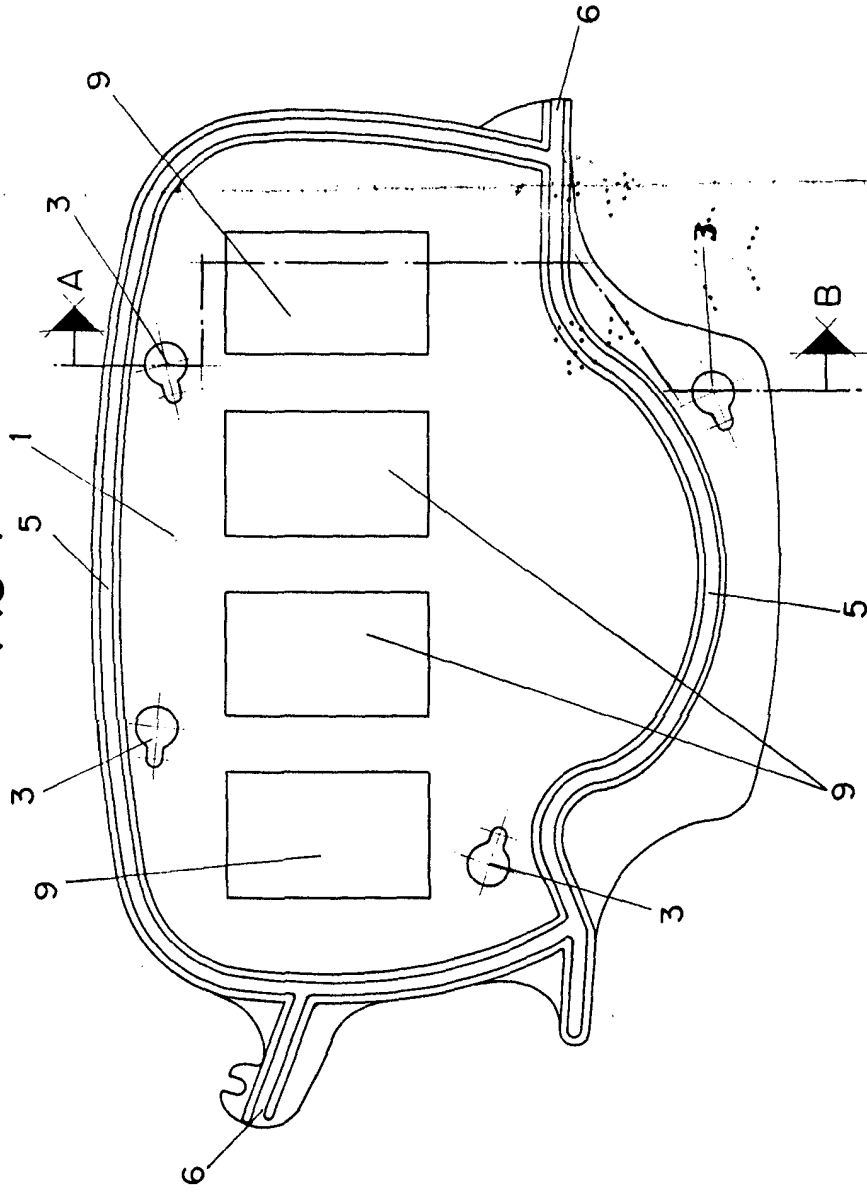
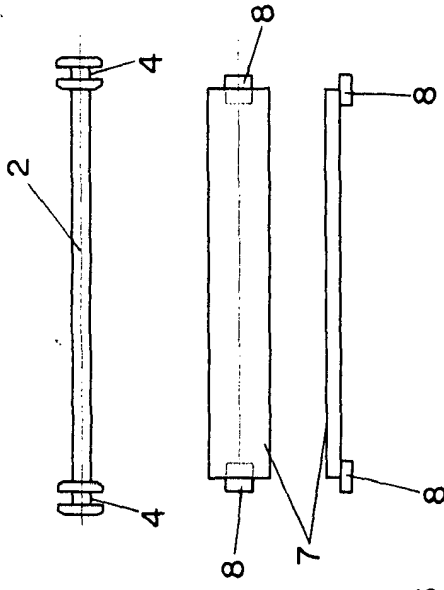
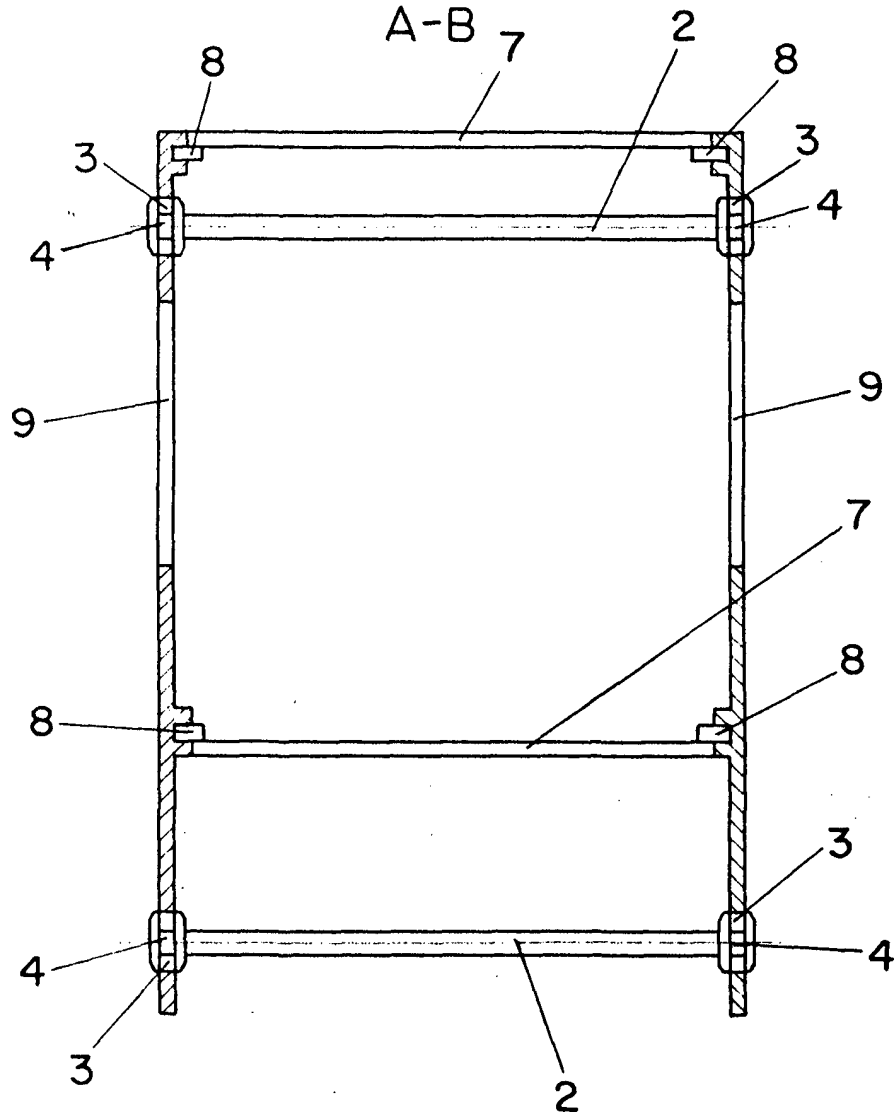


FIG-2



ESCALA VARIABLE
Madrid, 4 de agosto de 1976
BERNARDO UNGRIA
P. P.

FIG-3



ESCALA VARIABLE

Madrid, 4 de agosto de 1976

BERNARDO UNGRIA

P. P.