



ESPAÑA

19	ES:	11	22717	10	Y
22	FECHA DE PRESENTACION 4 AGO. 1976				

MODELO DE UTILIDAD

30	PRIORIDADES:	31	NUMERO	32	FECHA	33	PAIS
----	--------------	----	--------	----	-------	----	------

47	FECHA DE PUBLICIDAD	51	CLASIFICACION INTERNACIONAL
			E 04 D

54	TITULO DE LA INVENCIÓN
	"LUCERNARIO PRACTICABLE"

71	SOLICITANTE (S)
	D. FERNANDO RODRIGUEZ CHILLON

	DOMICILIO DEL SOLICITANTE
	SEVILLA.- Carretera de Carmona, nº 23-A.

72	INVENTOR (ES)

73	TITULAR (ES)
	D. FERNANDO RODRIGUEZ CHILLON

74	REPRESENTANTE
	M.V. DE LA TORRE

- MODELO DE UTILIDAD -

que por veinte años para España, se solicita a favor de Don -
Fernando RODRIGUEZ CHILLON, de nacionalidad española, con domi-
cilio en SEVILLA - Carretera de Carmona, nº. 23-A, por:
"LUCERNARIO PRACTICABLE".

-Memoria Descriptiva-

La presente memoria descriptiva se refiere como su -
enunciado indica, a un lucernario práctico, especialmente -
diseñado para ser colocado en cubiertas de placas de perfil -
grecado, permitiendo modificar a voluntad el grado de abertura
5 de la cúpula transparente o traslúcida, de modo que permita ven-
tilar el local o recinto cubierto e iluminado con los lucerna-
rios que se preconizan.

Generalmente, los lucernarios aplicados sobre cubier-
tas están constituidos por una base soporte en que se solidari-
10 za inamoviblemente el cúpula transparente, haciendo necesario-

que se establezcan chimeneas u otros conductos de ventilación, encareciendo de éste modo los costos de montaje de cubiertas, con el inconveniente de que dicha ventilación es permanente, no necesaria en determinadas circunstancias.

5 El lucernario objeto del presente registro viene a resolver estos inconvenientes, mediante la posibilidad opcional de abatir a posición de cierre, o apertura, a la cúpula transparente o traslúcida, de modo que sea posible abatir un grado de ventilación idóneo en cada momento.

10 En general consta de un cuerpo base, de naturaleza plástica, tal que poliester reforzado, de forma troncopiramidal rectangular, cuya base mayor se extiende hacia el exterior, presentando una superficie de perfil grecado, para facilitar un montaje solapado convencional con las placas gracadas de la cubierta.

15 Las dimensiones de la citada base de apoyo pueden ser variables, si bien deben ajustarse al de las placas de cubierta, de modo que pueda ser montada como una placa o módulo de cubierta más.

20 La parte superior del cuerpo base presenta una plataforma periférica exterior, a modo de brida, sobre la que apoya la cúpula abombada, transparente o traslúcida del lucernario, generalmente de plexiglás, dotada al efecto de una brida periférica que se prolonga según un faldoncillo periférico, con la particularidad de que en la superficie inferior de la mencionada brida se encuentra solidarizado un perfil U entre cuyas alas puede quedar comprendida la brida del cuerpo base, intercalando una junta tórica de estanqueidad en la que verdaderamente se establece el apoyo de la cúpula al ser montada sobre la base.

30

Entre dicha base y cúpula se dispone un medio de soporte para la apertura de la cúpula, constituido por un típico compás, en el caso de que el accionamiento sea manual, o bien mediante un dispositivo de extensión telescópica, en colaboración con un huso sinfín, para un accionamiento mecánico, bien sea mediante un motor, o bien mediante una manivela.

Para la mejor comprensión del contenido de ésta memoria, se acompaña a la misma una hoja de plano en que se ilustra un ejemplo de ejecución en la realidad del objeto cuya protección se preconiza, el cual se cita y representa a modo de simple enunciación y, por consiguiente, sin carácter limitativo alguno.

En dicho plano:

La figura 1, representa una vista en planta del lucernario según la invención.

La figura 2, es una sección longitudinal por II-II.

La figura 3, una sección transversal por III-III.

La figura 4, corresponde a un detalle de montaje entre base y cúpula.

La figura 5, muestra una perspectiva del lucernario.

La figura 6, representa una sección por III-III mostrando una variante de posicionamientos de la apertura.

En dichas figuras, las referencias corresponden:

1.- Cuerpo base

2.- Base de apoyo

3.- Bordes longitudinales

4.- Lomos de solape.

5.- Lomos solapadores

6.- Brida superior

7.- Cúpula

- 8.- Brida de la cúpula
- 9.- Faldoncillo
- 10.- Perfil U, o marco articulado
- 11.- Junta tórica de goma
- 5 12.- Tornillo
- 13.- Arandela
- 14.- Cuerpo cilíndrico
- 15.- Capuchón.
- 16.- Chapas metálicas grecadas
- 10 17.- Brazo telescópico de apertura
- 18.- Compás de apertura

De acuerdo con lo expuesto, el lucernario que se preconiza comprende un cuerpo base (1), de paredes troncopiramidales rectangulares, que se extiende según una base de apoyo horizontal (2), en la parte inferior, que consta de bordes longitudinales (3) previstos para montar con acoplamiento solapado sobre chapas de perfil grecado (16) de cubiertas, es decir, uno de dichos bordes (3) está destinado a ser solapado por una placa colateral y el otro a solapar el borde de otra placa consecutiva, según sistemas convencionales de montaje de placas grecadas. Por otra parte, en los extremos de dicha base (2) se han previsto sendos perfiles grecados, de modo que en uno de ellos se establezcan lomos (4) que han de ser solapados por una placa grecada superior (16), y en el otro lomo (5) que solapan sobre una placa grecada (16) inferior. Es decir, que la mencionada placa base (2) está dotada de un perfil grecado susceptible de adaptarse a las placas de perfil grecado aplicadas en cubiertas, con la particularidad de que en el borde del cuerpo troncopiramidal (1) que ha de quedar agua arriba se interrumpen los lomos (4) previamente para dar un desague hacia los laterales.

En la parte menor superior del cuerpo base (1) existe -
hacia el exterior una brida periférica (6), sobre la que ha de -
asentar una cúpula (7), transparente traslúcida, dotada al efec-
to de una brida (8) provista de un faldoncillo (9), periférico -
5 que ha de cubrir la junta de acoplamiento entre cúpula (7) y -
cuerpo (1), Por la cara inferior de la brida (8) de la cúpula -
(7) se fija un marco de perfil U (10), entre cuyas alas queda com-
prendida la brida (6) del cuerpo base (1), intercalando previamen-
te una junta tórica de goma (11), según se aprecia en el detalle-
10 representado en la figura 4; dicho marco (10) se fija a la brida
(8) por medio de una serie de tornillos (12), con su correspon-
diente tuerca, cuya cabeza asienta sobre una arandela elástica -
(13) que es base de un cuerpo cilíndrico (14) en que se estable-
ce un cajeado para el alojamiento de la cabeza del tornillo (12)
15 cuyo cajeado se cubre con un capuchón (15) para estanqueidad ca-
da cosido con los tornillos (12).

En general, uno de los bordes longitudinales del lucer-
nario actúa como eje de articulación para la apertura y cierre -
por abatimiento de la cúpula (7), figura 3, controlada mediante-
20 un brazo de extensión telescópica (17) accionado manualmente por
medio de una manivela, o bien mediante un motor eléctrico adecua-
do, según sistemas convencionales, girando la cúpula sobre uno -
de sus bordes longitudinales, como se ha dicho anteriormente, con
la colaboración del marco (10).

En la figura 6 se ha representado una variante de la -
dispositivo que garantiza la apertura o cierre de la cúpula (7);
en éste caso se ha dispuesto un compás (18) para el accionamien-
to manual, que garantiza y asegura el grado de apertura máxima-
de la cúpula (7).

30 Descrita suficientemente la naturaleza del invento y -
su forma de realización práctica, únicamente cabe añadir que en-

el conjunto y parte independientes constitutivas del todo son -
susceptibles modificaciones y cambios de materias, formas y dis-
posición en cuanto estas alteraciones no desvirtuen el fundamen-
to esencial del mismo.

REIVINDICACIONES

1ª.- Lucernario practicable, del tipo que comprende una base so-
porte troncopiramidal rectangular, con una placa inferior de apoyo
de perfil grecado para su montaje solapado sobre cubiertas de -
10 placas de perfil grecado, y con una brida superior, caracteriza-
do porque en la cara inferior de la brida de apoyo de la cúpula
transparente o translúcida sobre la brida del cuerpo base, se -
solidariza mediante tornillos un marco de perfil U invertido, -
de modo que entre sus alas quede alojada la brida del cuerpo ba-
15 se, intercalando una junta tórica elástica de modo que la cúpula
pueda girar sobre uno de sus lados longitudinales para efec-
tuar la apertura o cierre, incorporando un medio de accionamien-
to y estabilización de la postura abierta.

2ª.- Lucernario practicable, según anterior reivindicación, ca-
20 racterizado porque el marco de perfil U, se solidariza a la par-
te inferior de la brida de la cúpula mediante tornillos con tuer-
cas, cuya cabeza apoya sobre una arandela que es base de un ca-
jeado cilindrico que se cubre con un capuchón, protegiendo es-
tancamente el montaje de cada tornillo.

25 3ª.- Lucernario practicable, según anteriores reivindicaciones-
caracterizado porque el cuerpo base y la cúpula transparente o
translúcida se vinculan mediante un brazo telescópico, cuyo ci-
lindro se solidariza a la base y el vástago a la cúpula, permi-
tiendo efectuar su extensión o retracción mediante una manivela
30 o motor, según sistemas convencionales.

4ª.- Lucernario practicable, según reivindicaciones anteriores, caracterizado porque entre el cuerpo base y el lucernario se monta un compás de apertura articulando sus extremos a cada una de las partes, asegurando la posición de máxima apertura en accionamiento manual.

5

5ª.- "LUCERNARIO PRACTICABLE"

Consta la presente memoria descriptiva de siete hojas numeradas y mecanografiadas por una sola cara a las que se le acompañan dos de planos para su mejor comprensión.

Madrid, 4 AGO. 1976

M. V. DE LA TORRE
P. P.


José Pérez Collado

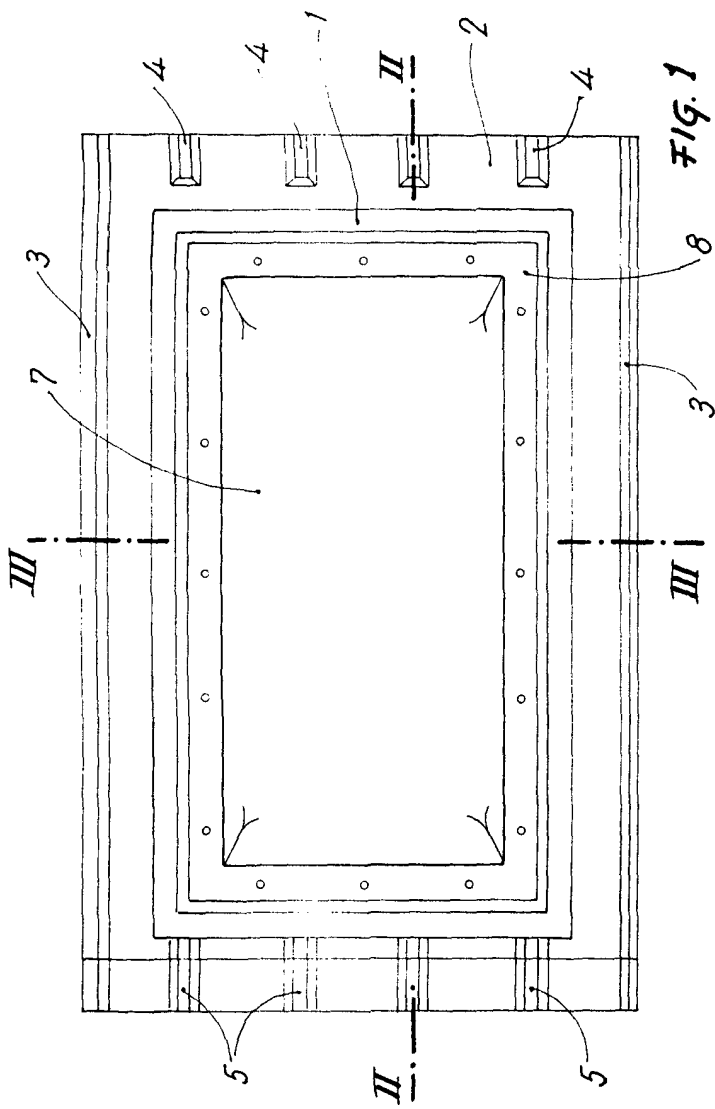


FIG. 1

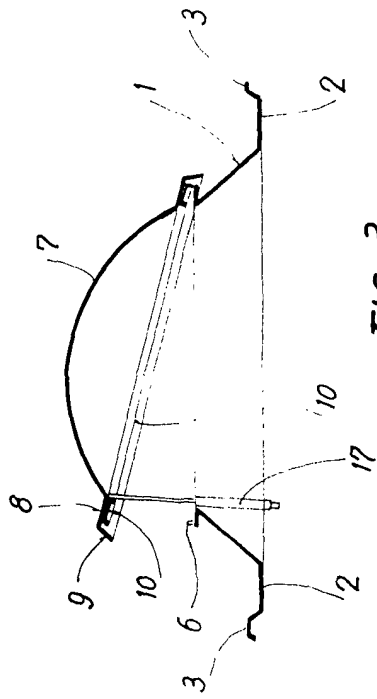


FIG. 3

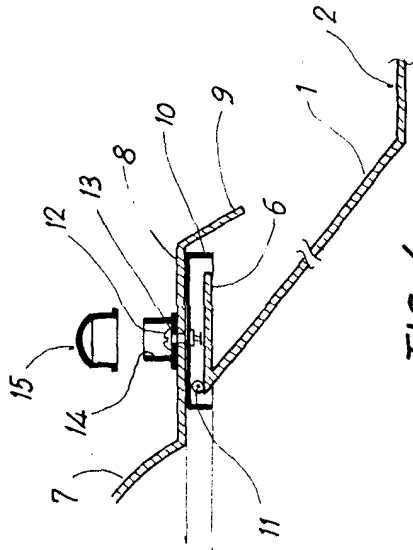


FIG. 4

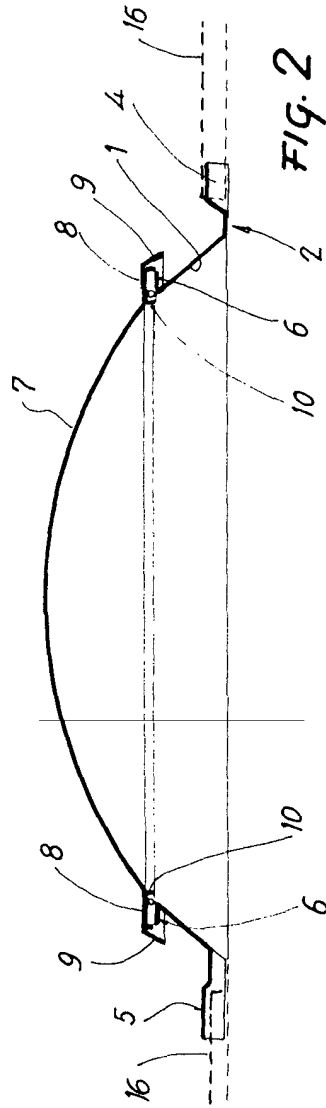


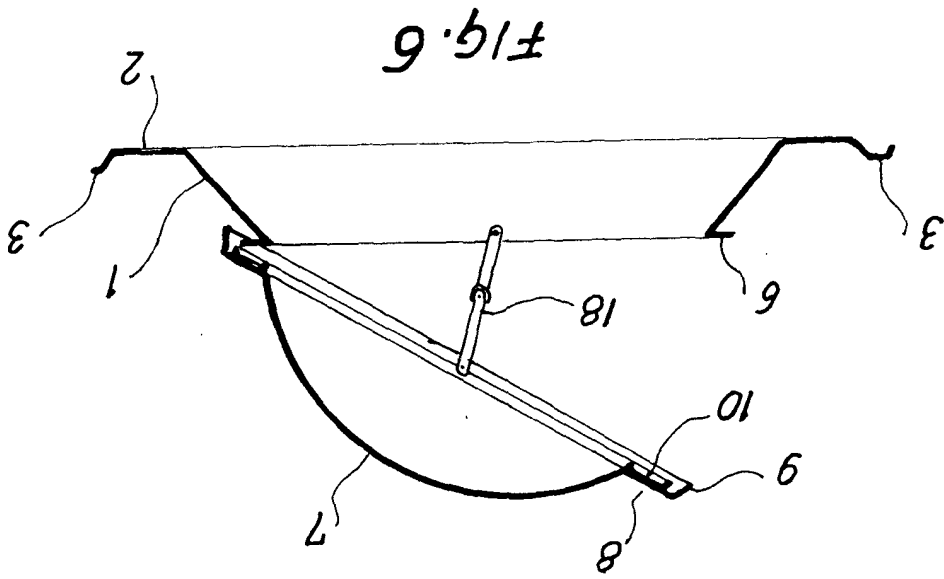
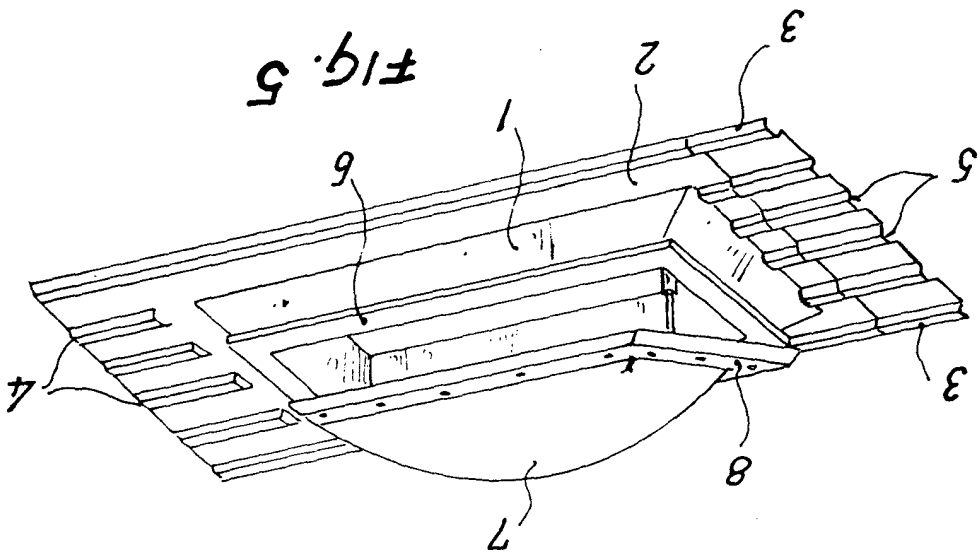
FIG. 2

Madrid, 14 AGO. 1976

M. V. DE LA TORRE
P. P.

Jose Pérez Collado

Escala variable



Madrid, 4 AGO. 1976
M. V. DE NA TORRE
P. P.
[Signature]
Jose Pérez Collado

Escala variable