



ESPAÑA

222708

(19) ES	(11) N	(10) Y
(21)		
(22)	FECHA DE PRESENTACION	
	- 4 AGO. 1976	

MODELO DE UTILIDAD

(30) PRIORIDADES:	(32) FECHA	(33) PAIS
(31) NUMERO		

(47) FECHA DE PUBLICIDAD	(51) CLASIFICACION INTERNACIONAL
	A41D

(54) TITULO DE LA INVENCIÓN

**"BOLSILLO PARA PANTALONES Y PRENDAS ANALOGAS"**

(71) SOLICITANTE (S)

**MANUFACTURAS VIDAL COMBAU, S.A.**

DOMICILIO DEL SOLICITANTE

**BADALONA (Barcelona), calle Progreso, 421**

(72) INVENTOR (ES)

(73) TITULAR (ES)

(74) REPRESENTANTE

**Don Jaime COMAS SARRERAS**

MEMORIA DESCRIPTIVA

La presente patente de modelo de utilidad se refiere a un bolsillo para pantalones y prendas análogas, que ofrece varias e importantes ventajas desde el punto de vista de la confección, la cual resulta más acabada y se realiza con un número mínimo de telas.

5. Este nuevo bolsillo se caracteriza esencialmente por estar constituido por un forro doblado por una línea longitudinal y recortado por una de sus alas, por la que se fija, mediante un pespunteado curvilíneo, a una tela que ocupa la boca o abertura del citado bolsillo y que va unida, por el correspondiente cosido longitudinal,

10. a una de las telas exteriores de la prenda, hallándose el borde de la mencionada boca dispuesto al bias y formado por una tira doblada que, por una parte, aprisiona al borde del forro, al que se encuentra cosida, mientras que, por otra, va fijada, igualmente por cosido, a la tela exterior correspondiente, con lo cual el forro que determina el bolsillo queda retenido por su pespunteado curvilíneo y por

15. el cosido de su parte alta a la cintura de la prenda, en tanto que la bolsa resultante se halla cerrada por un ribeteado que ocupa no sólo el fondo del aludido bolsillo sino que se extiende también al borde donde tal forro presenta su ala suelta.

20. Para la mejor comprensión de la presente memoria descriptiva, se acompaña una hoja de dibujos en la que, tan sólo a título de ejemplo, se representa un caso práctico de ejecución de un bolsillo de las características indicadas.

25. En dicho dibujo, las Figs. 1, 2 y 3 corresponden a vistas en alzado frontal, en sección y en alzado posterior, del aludido bolsillo; y la Fig. 4 muestra en perspectiva las telas que integran dicho bolsillo.

El objeto de la demanda comporta la confección del pantalón o similar con tres telas normales exteriores (1), (2) y (3), de

las cuales la última está cortada al bias para dar lugar a la entrada o boca del bolsillo, delimitada superiormente por la cintura (4). Las telas (1) y (2) se hallan unidas por el pespunte (5), estando formado el borde de la citada boca del bolsillo por una tira (6), del mismo tejido que las demás piezas, a cuya tira se superpone el dobladillo de la tela (3). Oculto dentro de la tira doblada (6) aparece el pliegue del borde de un tejido de forro (7), que compone el fondo del bolsillo propiamente dicho, cuyo forro se fija, por una parte, a la citada tira (6) por medio del pespunte (8), existiendo, además, próximo al mismo, otro pespunte (9) que retiene a los bordes de la tela (3), tira (6) y dobleces del propio forro en esta zona. Mediante otro pespunte (10) se fija la tela central (2) al mismo forro (7), en el que se aprecian el doblez longitudinal (11) y el ribeteado (12), así como el pespunte (13) de unión a la cintura (4).

La región (Fig. 3) comprendida entre el borde (11), pespuntos (13) y (10) y ribete (12) es de doble tela de forro y determina al fondo del bolsillo, mientras que la zona entre los pespuntos (10) y (13) y ribete (12) es de una sola tela de forro y, por medio del pespunte (10), se halla fijada precisamente al tejido medio (2).

Se trata, por tanto, de una nueva confección que se caracteriza por los siguientes puntos;

- a) Facilidad de fabricación;
- b) Mínimo de piezas empleadas;
- c) Gran capacidad del bolsillo resultante; y
- d) Fijación completa del mismo al resto de la prenda, gracias a las bien estudiadas líneas de cosido.

Serán independientes del objeto de la invención el tipo de tejido empleado, máquinas utilizadas, características de la prenda a la que se aplica el bolsillo confeccionado según lo expuesto y demás detalles de orden secundario que no afecten a su esencialidad.

N O T A

REIVINDICACIONES

Se reivindica como objeto de la presente Patente de Modelo de Utilidad:

5. 1a.-Bolsillo para pantalones y prendas análogas, que se caracteriza esencialmente por estar constituido por un forro doblado por una línea longitudinal y recortado por una de sus alas, por la que se fija, mediante un respunteado curvilíneo, a una tela que ocupa la boca o abertura del citado bolsillo y que va unida, por el correspondiente cosido longitudinal, a una de las telas exteriores de la prenda, hallándose el borde de la mencionada boca dispuesto al bias y formado por una tira doblada que, por una parte, aprisiona al borde del forro, al que se encuentra cosida, mientras que, por otra, va fijada, igualmente por cosido, a la tela exterior correspondiente, con lo cual el forro que determina el bolsillo queda retenido por su respunteado curvilíneo y por el cosido de su parte alta a la cintura de la prenda, en tanto que la bolsa resultante se halla cerrada por un ribeteado que ocupa no sólo el fondo del aludido bolsillo sino que se extiende también al borde donde tal forro presenta su ala suelta.

2a.-BOLSILLO PARA PANTALONES Y PRENDAS ANALOGAS.

Sean cuales fueren las circunstancias que concurren con la esencialidad propia de la misma.

Consta la presente Memoria descriptiva de cuatro páginas foliadas y mecanografiadas por una sola cara y va acompañada de una hoja de dibujos aclarativos.

Madrid, 31 julio 1976

P. A.

R. COMAS

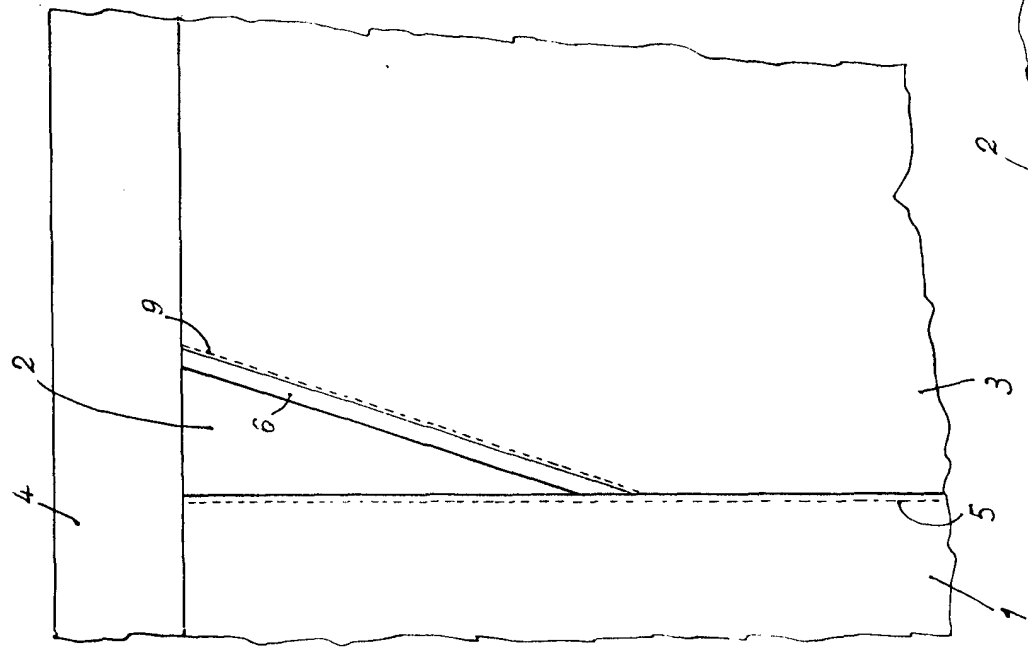


Fig. 1

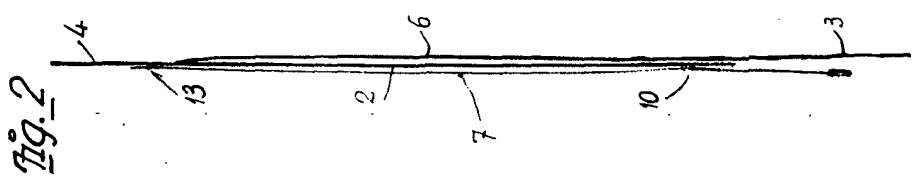


Fig. 2

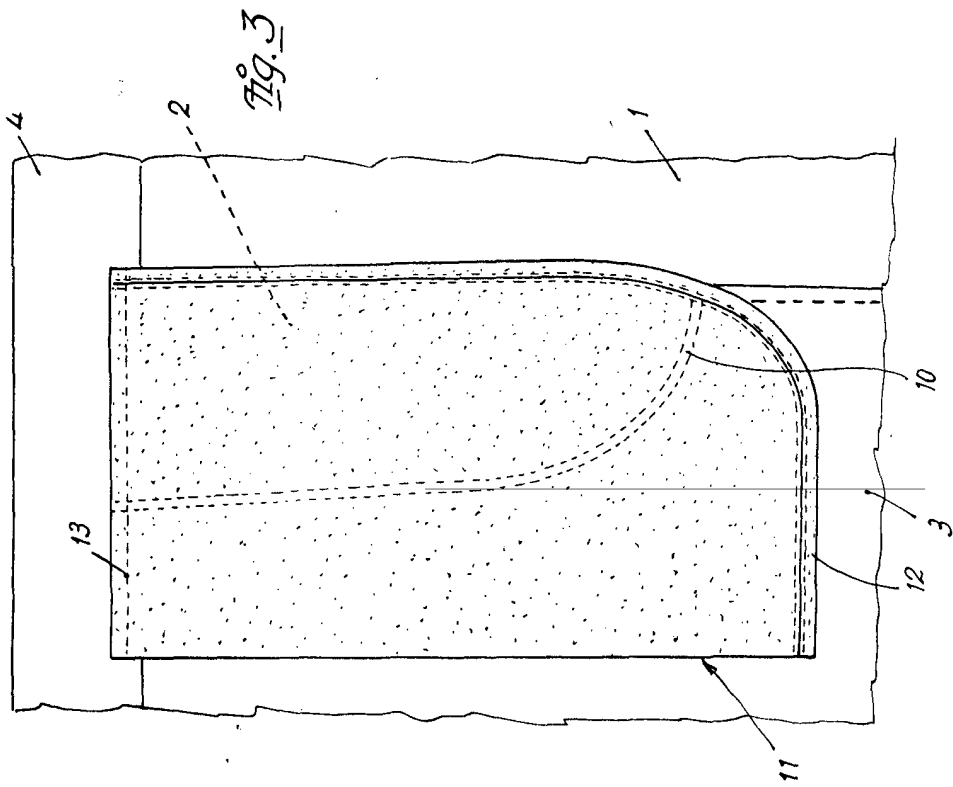


Fig. 3

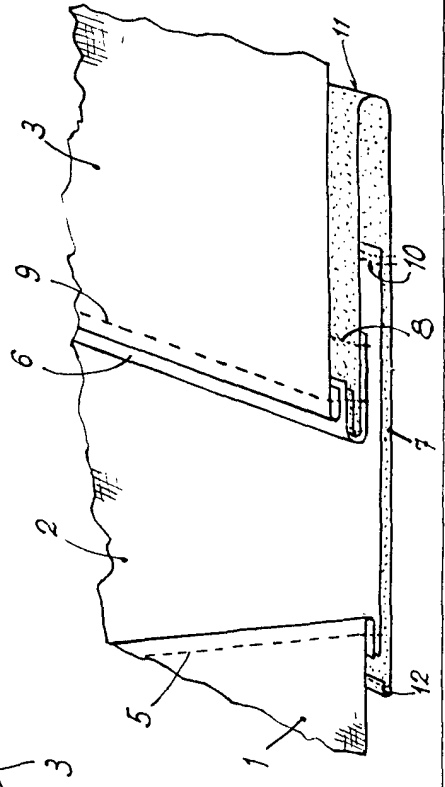


Fig. 4

Madrid, 31 Julio, 1976  
P.A.

J. CUMAS  
P. P. [Signature]