



BAD ORIGINAL

10 ES	11 NUMERO 222.706	10 Y
	21	
	22 FECHA DE PRESENTACION 3-8-76	

MODELO DE UTILIDAD

222 706

30 PRIORIDADES:	31 NUMERO	32 FECHA	33 PAIS
-----------------	-----------	----------	---------

37 FECHA DE PUBLICIDAD	38 CLASIFICACION INTERNACIONAL A43 B
------------------------	-----------------------------------------

34 TITULO DE LA INVENCIÓN
"BOTA PERFECCIONADA"

71 SOLICITANTE (S)
D. SEGUNDO CANTERO LOPEZ. D. JOSE MUÑOZ ORTEGA y D. TOMAS PEREZ MARTINEZ.

DOMICILIO DEL SOLICITANTE
San Bernabé, nº 60 VILLENA (Alicante).

72 INVENTOR (ES)

73 TITULAR (ES)

74 REPRESENTANTE
D. BERNARDO UNGRIA GOIBURU

1 El Estatuto vigente sobre Propiedad Industrial, de
26 de Julio de 1929, en su texto refundido publicado el 30
de Abril de 1930, establece los caracteres de patentabili-
5 objeto obtener ventajas sobre lo ya conocido, admitiendo
por consiguiente como patentables, las nuevas máquinas, a-
paratos, instrumentos, procesos de fabricación, etc. La am-
plitud de conceptos previstos como patentables, ha llevado
10 al legislador a aclarar (Artº. 46) que la enumeración con-
tenida en dicho cuerpo legal es puramente enunciativa y no
limitativa, haciéndola extensiva incluso a los descubrimien-
tos de tipo científico (Artº. 47).

El Decreto de 26 de Diciembre de 1947, recogiendo
la Orden de 18 de Noviembre de 1935, confirma el criterio
15 legal de que también serán patentables los instrumentos, ob-
jetos, o partes de los mismos, que aporten a la función a
que son destinados, un beneficio o efecto nuevo, y en defi-
nitiva que constituyan una mejora sustancial sobre lo ante-
riormente conocido.

20 Pues bien, a tenor de lo expuesto, y en base al ar-
ticulado que recoge los conceptos expresados, debe conside-
rarse, que la invención a que se refiere la presente memo-
ria, constituye una novedad industrial, con características
y ventajas que la hacen merecedora del privilegio de explo-
tación exclusiva que por ella se solicita, premiando así
25 los méritos de quien aporta a la industria del país una me-
jora efectiva y precisamente comprendida entre las enuncia-
das por la Ley como patentables. (Arts. 46 y 47 en relación
con el 171, en su nueva redacción afectada por la Orden de
30 18 de Noviembre de 1.935).

1 La presente invención, según se expresa
en el enunciado de esta Memoria descriptiva, se refiere a -
una bota perfeccionada, la cual ha sido diseñada de forma -
que presenta unas características poco comunes en cuanto a
5 la realización en sí de la propia bota, dando lugar con ello
a notables ventajas respecto a las hasta ahora conocidas.

 Dicha bota, objeto de la presente inven-
ción, se caracteriza especialmente por el hecho de que la -
zona correspondiente al empeine de la propia bota está cons-
tituida por una lengüeta unida al propio corte de la bota -
10 mediante una cremallera, de tal modo que dicha lengüeta con-
figura un arco con el vértice proyectado hacia la propia ---
puntera y muy próximo a ésta, finalizando por uno de sus ---
extremos en el propio borde superior de la bota o caña de -
15 la misma, en tanto que su borde opuesto finaliza en una zo-
na próxima al borde de la propia caña cuya zona es opuesta -
a la anteriormente mencionada.

 De este modo, la bota parece realizada en
una única pieza, con la particularidad de que va dotada de -
una cremallera que describe un arco y entre la que se deter-
20 mina una lengüeta correspondiente al empeine de la propia --
bota, habiéndose previsto que al abrir la cremallera, la --
lengüeta queda totalmente suelta a excepción del tramo com-
prendido entre su extremo y el borde correspondiente a la -
caña de la bota, de tal manera que dicha lengüeta puede trac-
25 cionarse hacia arriba dando lugar a una amplia embocadura o
escote en la parte correspondiente al empeine de la bota fa-
cilitando la introducción del pie en esta última.

 Para complementar la descripción que se-
30 guidamente se va a realizar y con objeto de ayudar a una me-

1 comprensión de las características del invento, se acompaña
 a la presente Memoria descriptiva un juego de planos cuyas
 5 figuras representan lo siguiente:

Figura 1ª.- Muestra una vista en alzado lateral de la bota realizada según la invención.

Figura 2ª.- Muestra una vista en planta superior de la bota representada en la figura 1ª.

Figura 3ª.- Muestra otra vista similar a la representada en la figura anterior en la que se aprecia la lengüeta correspondiente a su empeine levantada.

10 A la vista de las figuras, puede observarse el corte 1 de la bota cuya zona correspondiente al empeine está determinada por una lengüeta o sector 5, la cual queda delimitada del propio corte 1 a través de una cremallera 2, de tal modo que dicha cremallera 2 describe un arco cuyo vértice 8 está proyectado hacia la propia puntera de la bota o corte 1 de la misma, con la particularidad de que el extremo 6 de dicha cremallera queda próximo al correspondiente borde 4 de la caña de la bota, en tanto que su otro extremo 3 finaliza precisamente en el propio borde 4 y en una zona opuesta a la del mencionado extremo 6. De esta forma, al abrir la cremallera 2 da lugar a que la lengüeta o sector 5 quede casi totalmente suelta, a excepción del tramo comprendido entre su extremo 6 y el propio borde 4 de la caña, con lo que traccionando a dicha lengüeta o sector 5 hacia arriba se determina un escote 9 que amplía la embocadura 10 de la bota, facilitando con ello la introducción del pie en ésta.

30 Por otra parte, sobre la cara interna de la bota correspondiente al extremo 3 de la cremallera 2 se

BAD ORIGINAL

1
5
10
15
20
25
30

previsto una pequeña pieza 7 constitutiva de una especie de refuerzo y de separación entre el aludido extremo 3 de la cremallera 2 y el propio pie del usuario, para que dicho extremo 3 de la cremallera no haga daño alguno sobre la correspondiente zona de contacto con el tobillo o pie propiamente dicho.

No se considera necesario hacer más extensa esta descripción para que cualquier persona perita en la materia comprenda perfectamente la idea que se desea patentar, así como las ventajas que de su realización industrial han de derivarse.

Por todo ello, y para evitar posibles imitaciones, se presenta esta solicitud, pidiendo la explotación exclusiva de la idea descrita, de acuerdo con las consideraciones y puntos que se desean reivindicar que se concretan en las páginas siguientes:

1 Hecha la descripción a que se refiere la memoria
que antecede, es preciso insistir en que los detalles de
realización de la idea expuesta, pueden variar, es decir,
5 que pueden sufrir pequeñas alteraciones, basadas siempre
en los principios fundamentales de la idea, que son en esen-
cia los que quedan reflejados en los párrafos de la descrip-
ción hecha. En efecto, el Artículo 48 del Estatuto vigente
sobre Propiedad Industrial, establece como no patentables,
10 en su apartado tercero, "los cambios de forma, dimensiones,
proporciones y materias de un objeto ya patentado" fijando
así el criterio del legislador en el sentido de que paten-
tada una idea que pueda dar lugar a una realidad práctica
e industrializable, nadie podrá apoyarse en ella para, a
pretexto de haber introducido ligeras modificaciones, pre-
sentarla como nueva y propia.

Este principio, en cuanto al alcance de la protec-
ción del objeto patentado se refiere, se halla confirmado
por numerosas Sentencias del Tribunal Supremo, y entre -
ellas, como más terminantes, en las de fechas 16 de octubre
de 1954, 23 de enero de 1959, 20 de marzo de 1964 y otras.

Establecido el concepto expresado, en cuanto a la
amplitud que debe darse a la protección solicitada, se re-
dacta a continuación la Nota de Reivindicaciones, de acue-
do con lo que se establece en el último párrafo del apar-
tado tercero del Artículo 100 de la Ley, sintetizando así
las novedades que se desean reivindicar:

NOTA DE REIVINDICACIONES

En resúmen, el privilegio de explotación exclusi-
va que se solicita, recaerá sobre las reivindicaciones si-
guientes:

1

5

10

15

20

25

30

BAD ORIGINAL

- 7 -

1
5
10
15
20
25
30

1ª.- "BOTA PERFECCIONADA", caracterizada esencialmente por el hecho de presentar la zona del corte - correspondiente al empéine contituida por una lengüeta unida al resto del corte mediante un cierre cremallera, el cual configura un arco con el vértice proyectado hacia la puntera, que finaliza por uno de sus extremos en el borde de la caña poseyendo la apertura de dicho dispositivo de cremallera un escote superior que amplía sustancialmente la embocadura de la bota para facilitar la introducción del pie en esta última.

2ª.- Se reivindica por último como objeto sobre el que ha de recaer el Modelo de Utilidad que se solicita: "BOTA PERFECCIONADA".

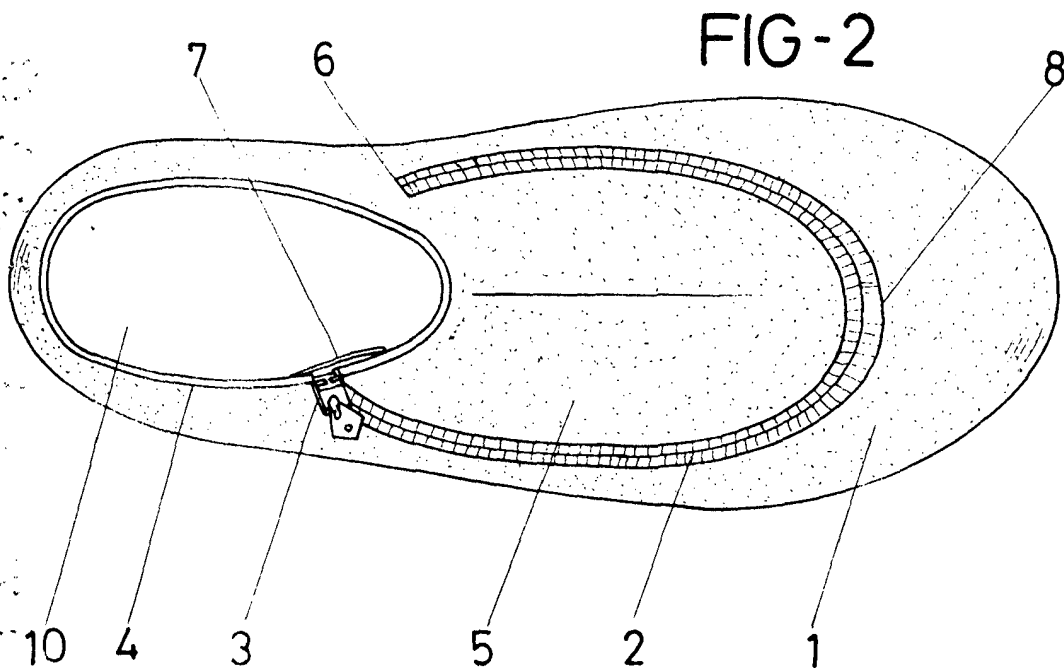
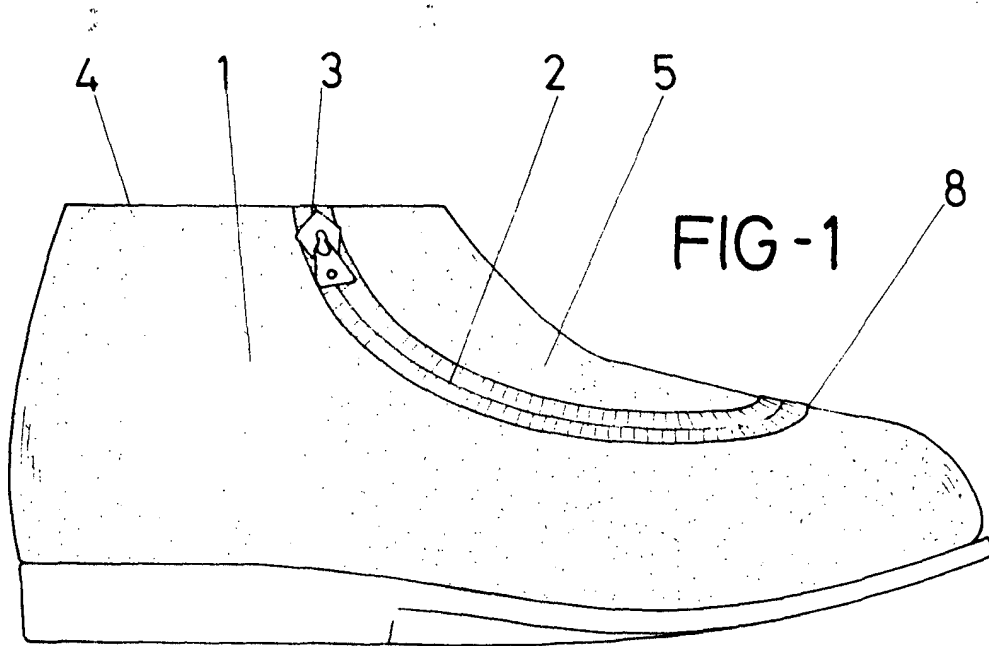
Todo conforme queda descrito y reivindicado en la presente Memoria descriptiva que consta de siete -- páginas mecanografiadas y dibujos adjuntos.

Madrid, 3 de Agosto de 1.976

BERNARDO UNGRIA

P.P.

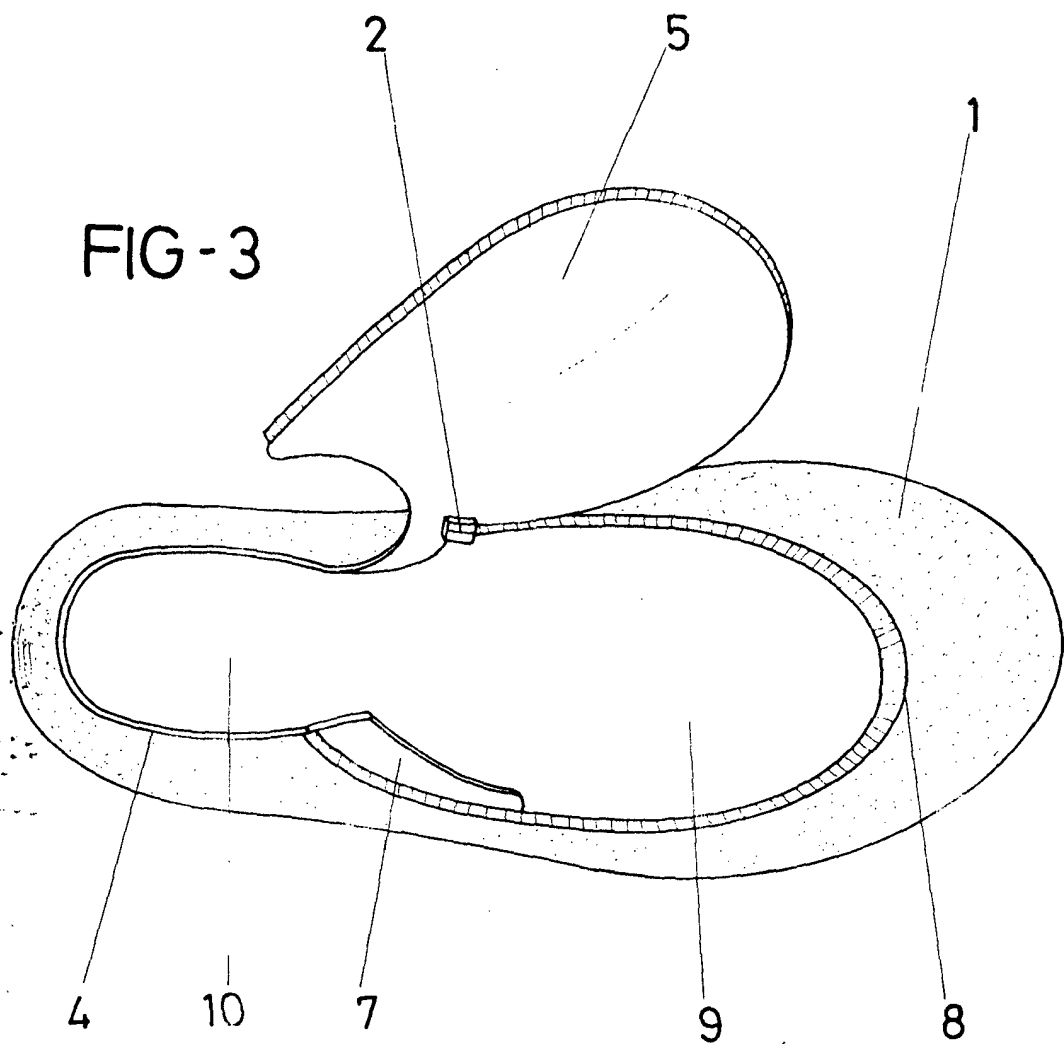




ESCALA VARIABLE

Madrid, de de 197
BERNARDO UNGRIA
p. p.

FIG-3



ESCALA VARIABLE

Madrid, 3 de AGOSTO de 1976

BERNARDO UNGRIA

P. P.