



ESPAÑA

19 ES	11	NUMERO	10 Y
	21	222.704	
	22	FECHA DE PRESENTACION	
		3 Agosto 1.976	

MODELO DE UTILIDAD

222704

30 PRIORIDADES:	32 FECHA	33 PAIS
31 NUMERO		

47 FECHA DE PUBLICIDAD	51 CLASIFICACION INTERNACIONAL
	B280

54 TITULO DE LA INVENCIÓN
"BASTIDOR PERFECCIONADO PARA CORTADORA DE MARMOL"

71 SOLICITANTE (S)
D. RAMON HEREU AVELLANA, D. JOSE MARIA HEREU PLA y D. RAMON MARIA HEREU PLA.

DOMICILIO DEL SOLICITANTE
Meta, 44.- BAÑOLAS (Gerona)

72 INVENTOR (ES)

73 TITULAR (ES)

74 REPRESENTANTE
D. BERNARDO UNGRIA GOIBURU

1 El Estatuto vigente sobre Propiedad Industrial, de  
26 de Julio de 1929, en su texto refundido publicado el 30  
de Abril de 1930, establece los caracteres de patentabili-  
5 dade de las invenciones de tipo industrial que tienen por  
objeto obtener ventajas sobre lo ya conocido, admitiendo  
por consiguiente como patentables, las nuevas máquinas, a-  
paratos, instrumentos, procesos de fabricación, etc. La am-  
plitud de conceptos previstos como patentables, ha llevado  
10 al legislador a aclarar (Artº. 46) que la enumeración con-  
tenida en dicho cuerpo legal es puramente enunciativa y no  
limitativa, haciéndola extensiva incluso a los descubrimien-  
tos de tipo científico (Artº. 47).

15 El Decreto de 26 de Diciembre de 1947, recogiendo  
la Orden de 18 de Noviembre de 1935, confirma el criterio  
legal de que también serán patentables los instrumentos, ob-  
jetos, o partes de los mismos, que aporten a la función a  
que son destinados, un beneficio o efecto nuevo, y en defi-  
nitiva que constituyan una mejora sustancial sobre lo ante-  
riormente conocido.

20 Pues bien, a tenor de lo expuesto, y en base al ar-  
ticulado que recoge los conceptos expresados, debe conside-  
rarse, que la invención a que se refiere la presente memo-  
ria, constituye una novedad industrial, con características  
y ventajas que la hacen merecedora del privilegio de explo-  
25 tación exclusiva que por ella se solicita, premiando así  
los méritos de quien aporta a la industria del país una me-  
jora efectiva y precisamente comprendida entre las enuncia-  
das por la Ley como patentables. (Arts. 46 y 47 en relación  
con el 171, en su nueva redacción afectada por la Orden de  
30 18 de Noviembre de 1.935).

1 La presente invención consiste en un bastidor monocuerpo y portátil para una máquina cortadora de mármol.

5 Estructuralmente dicho bastidor se caracteriza porque se constituye mediante una especie de pórtico que se dispondrá transversalmente en un camino de rodadura por el cual será desplazado un carro para estacado de las piezas a cortar.

10 El indicado pórtico está dotado de unas zapatas que entroncan con unos cuerpos laterales en los que se soportan los carriles que conforman los elementos de rodadura.

15 Entre los indicados laterales existe una pluralidad de riostras que les solidarizan unos a otros conformando así un conjunto rígido y monocuerpo al mismo tiempo que portable, en el cual la base viene constituida por los laterales que soportan los carriles, sus riostras y las zapatas del pórtico.

20 El indicado pórtico constituye superiormente un puente que viene determinado por una pareja de largueros paralelos en los cuales se posicionan unos carriles por los que se desplaza un carro porta herramientas.

25 El objeto de la invención está mostrado en el plano adjunto cuya única figura muestra una vista en perspectiva del bastidor que se propone.

30 En dicha figura, el pórtico se referencia con 1 y se aprecia que está dotado de una pareja de largueros tales como los que se referencian con 2 en la parte superior, en los cuales se posicionarán los carriles que se indican con 3 por los cuales será desplazado un carro por-

1 ta herramientas que no se ha representado en el dibujo.

5 El pórtico incorpora unas zapatas 4 que entroncan con los laterales 5 en los que existen carriles 6, por los cuales es posible desplazar el carro 7 en el que se encuentran las piezas que se tratan de cortar.

10 Entre los laterales 5 existen unas riostras, tales como las que se referencian con 8, que rigidizan el conjunto de rodadura para el carro 7 y posicionan los indicados laterales 5, de modo que hacen un conjunto monocuerpo y transportable.

15 Es importante destacar el hecho de que el conjunto montado en banco de taller rígido y monopieza no requiere en sus operaciones de emplazamiento ningún tipo de retoque ni corrección alguna, siendo sumamente sencilla la nivelación del mismo así como el hecho de que la cimentación tan solo precisa una adecuada horizontalidad.

20 Por tanto se obtiene un conjunto trasladable en su totalidad y proporciona una gran precisión en el trabajo a realizar que es destacablemente superior respecto a la que se obtiene mediante máquinas cortadoras habituales que se instalan en obra y quedan fijas en su emplazamiento.

25 No se considera necesario hacer más extensa esta descripción para que cualquier persona perita en la materia comprenda perfectamente cual es la idea que se desea registrar, así como las ventajas que de su realización industrial han de derivarse.

30 Por todo ello y para evitar posibles imitaciones, se presenta esta solicitud pidiendo la explotación

1

exclusiva de la idea descrita, de acuerdo con las consideraciones y puntos que se desean reivindicar, que se concretan en las páginas siguientes.

5

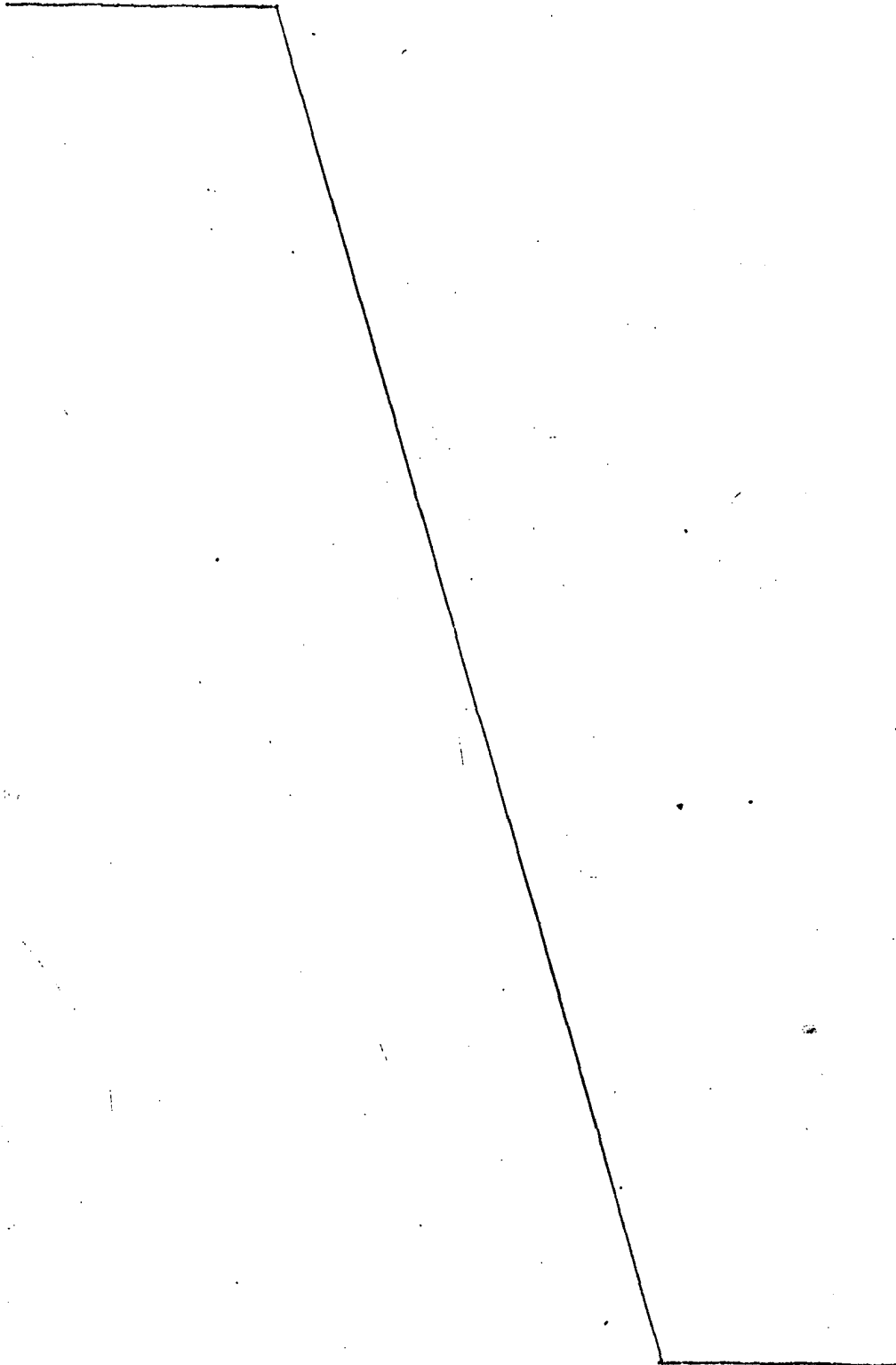
10

15

20

25

30



1 Hecha la descripción a que se refiere la memoria  
que antecede, es preciso insistir en que los detalles de  
realización de la idea expuesta, pueden variar, es decir,  
que pueden sufrir pequeñas alteraciones, basadas siempre  
5 en los principios fundamentales de la idea, que son en esen-  
cia los que quedan reflejados en los párrafos de la descrip-  
ción hecha. En efecto, el Artículo 48 del Estatuto vigente  
sobre Propiedad Industrial, establece como no patentables,  
en su apartado tercero, "los cambios de forma, dimensiones,  
10 proporciones y materias de un objeto ya patentado" fijando  
así el criterio del legislador en el sentido de que paten-  
tada una idea que pueda dar lugar a una realidad práctica  
e industrializable, nadie podrá apoyarse en ella para, a  
pretexto de haber introducido ligeras modificaciones, pre-  
15 sentarla como nueva y propia.

Este principio, en cuanto al alcance de la protec-  
ción del objeto patentado se refiere, se halla confirmado  
por numerosas Sentencias del Tribunal Supremo, y entre -  
ellas, como más terminantes, en las de fechas 16 de octubre  
20 de 1954, 23 de enero de 1959, 20 de marzo de 1964 y otras.

Establecido el concepto expresado, en cuanto a la  
amplitud que debe darse a la protección solicitada, se re-  
25 ducta a continuación la Nota de Reivindicaciones, de acuer-  
do con lo que se establece en el último párrafo del apar-  
tado tercero del Artículo 100 de la Ley, sintetizando así  
las novedades que se desean reivindicar:

#### NOTA DE REIVINDICACIONES

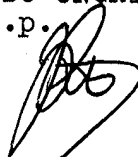
En resumen, el privilegio de explotación exclusi-  
va que se solicita, recaerá sobre las reivindicaciones si-  
30 guientes:

1                   1.- BASTIDOR PERFECCIONADO PARA CORTADORA DE MAR-  
MOL, caracterizado esencialmente porque está consituido por  
un pórtico transversalmente dispuesto a un camino de roda-  
5                   dura por el que se desplaza un carro para estacado de las  
piezas a cortar, estando el pórtico provisto de sendas za-  
patas que entroncan con sendos laterales en los que se sopor  
tan los carriles que constituyen los elementos de rodadura,  
habiéndose previsto entre los laterales una pluralidad de  
10                   riostras que les solidarizan entre sí, determinando un con-  
junto rígido monocuerpo y portable en el que la base está  
constituida por los laterales que soportan los carriles,  
sus riostras y las zapatas del pórtico, el cual, superiormen  
te, constituye un puente determinado por dos largueros para  
15                   lelos en los que se posicionan carriles por los que se des-  
plaza un carro porta herramientas.

2.- Se reivindica por último como objeto sobre el  
que ha de recaer el Modelo de Utilidad que se solicita:  
BASTIDOR PERFECCIONADO PARA CORTADORA DE MARMOL.

20                   Todo conforme queda descrito y reivindicado en la  
presente memoria descriptiva que consta de siete páginas  
mecanografiadas y dibujos adjuntos.

Madrid, 3 agosto 1.976  
BERNARDO UNGRIA  
P.P.

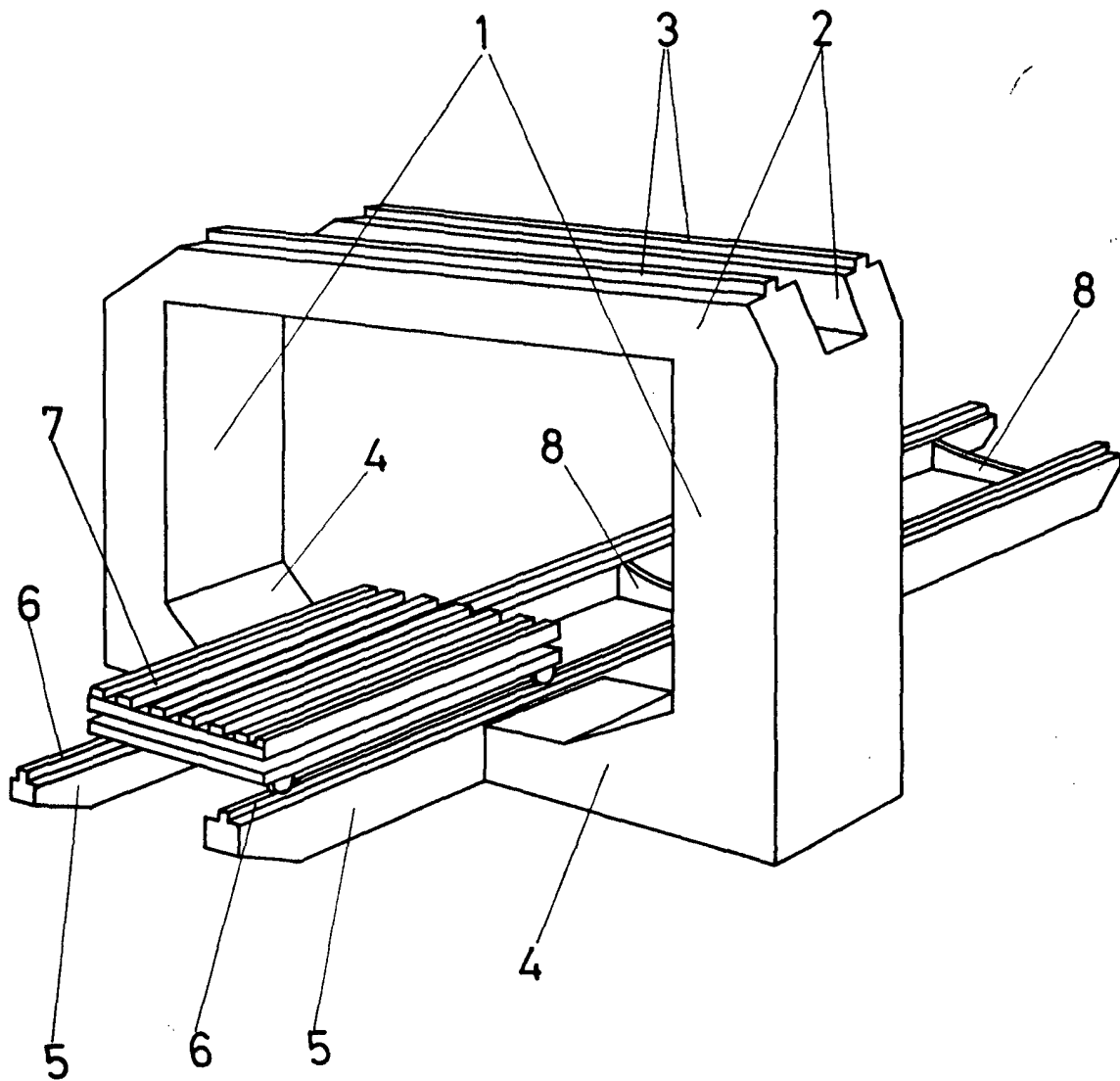


25

30

D. RAMON HEREU AVELLANA,  
D. JOSE MARIA HEREU PLA Y  
D. RAMON MARIA HEREU PLA

HOJA UNICA



**ESCALA VARIABLE**

Madrid, 3 de agosto de 1976

**BERNARDO UNGRIA**

P. P.