



⑩ ES	⑪ NUMERO 222.702	⑩ Y
	⑫ FECHA DE PRESENTACION 3 Agosto 1.976	

MODELO DE UTILIDAD
222702

3 AGOSTO 1976

③① PRIORIDADES: ③① NUMERO	③② FECHA	③③ PAIS
------------------------------	----------	---------

④⑦ FECHA DE PUBLICIDAD	⑤① CLASIFICACION INTERNACIONAL A63 B
------------------------	---

⑤④ TITULO DE LA INVENCION "FLOTADOR AUXILIAR PARA NATACION"
--

⑦① SOLICITANTE (S) D. JOSE MARIA MASSO REMIRO
--

DOMICILIO DEL SOLICITANTE C/ra Lulalia de Anzizu, 11.- BARCELONA.-

⑦② INVENTOR (ES)

⑦③ TITULAR (ES)

⑦④ REPRESENTANTE D. BERNARDO UNGRIA GOIBURU
--

1 El Estatuto vigente sobre Propiedad Industrial, de
26 de Julio de 1929, en su texto refundido publicado el 30
de Abril de 1930, establece los caracteres de patentabili-
5 objeto obtener ventajas sobre lo ya conocido, admitiendo
por consiguiente como patentables, las nuevas máquinas, a-
paratos, instrumentos, procesos de fabricación, etc. La am-
plitud de conceptos previstos como patentables, ha llevado
al legislador a aclarar (Artº. 46) que la enumeración con-
10 tenida en dicho cuerpo legal es puramente enunciativa y no
limitativa, haciéndola extensiva incluso a los descubrimien-
tos de tipo científico (Artº. 47).

15 El Decreto de 26 de Diciembre de 1947, recogiendo
la Orden de 18 de Noviembre de 1935, confirma el criterio
legal de que también serán patentables los instrumentos, ob-
jetos, o partes de los mismos, que aporten a la función a
que son destinados, un beneficio o efecto nuevo, y en defi-
nitiva que constituyan una mejora sustancial sobre lo ante-
riormente conocido.

20 Pues bien, a tenor de lo expuesto, y en base al ar-
ticulado que recoge los conceptos expresados, debe conside-
rarse, que la invención a que se refiere la presente memo-
ria, constituye una novedad industrial, con características
y ventajas que la hacen merecedora del privilegio de explo-
25 tación exclusiva que por ella se solicita, premiando así
los méritos de quien aporta a la industria del país una me-
jora efectiva y precisamente comprendida entre las enuncia-
das por la Ley como patentables. (Arts. 46 y 47 en relación
con el 171, en su nueva redacción afectada por la Orden de
30 18 de Noviembre de 1.935).

1 La presente invención, según se deduce del
enunciado de esta memoria descriptiva, se refiere a un
flotador auxiliar para natación especialmente concebido
para entrenamientos y depuración de estilo, pudiendo apli-
5 carse en distintas partes del cuerpo, como por ejemplo si-
tuado entre las piernas del nadador, de tal manera que
obliga a éste a nadar moviendo únicamente los brazos y
paleteando con los pies, ya que un movimiento más amplio
de las piernas originaría el desprendimiento del flotador
y la pérdida del mismo.

10 Consta de dos cuerpos independientes de ma-
terial liviano y flexible como por ejemplo plástico espu-
mado, los cuales de forma preferentemente cilíndrica, pre-
sentan dos orificios paralelos y diametrales, los cuales
15 dan paso a una cuerda de unión entre los mismos, que de-
termina una separación regulable entre ellos, de tal ma-
nera que el sector de cuerdas existente entre los dos
cuerpos, constituye la zona de aprisionamiento del flota-
dor, pudiendo efectuarse este aprisionamiento con las pier-
20 nes como anteriormente se ha dicho, con un brazo sobre un
costado, etc.

Lógicamente, esta forma de sujetar el flota-
dor obliga al nadador a prescindir del movimiento de algu-
no o alguno de sus miembros, siendo en algunos casos dicha
25 limitación solamente parcial, mientras que en otros la li-
mitación de movimiento es total.

Para complementar la descripción que seguida-
mente se va a realizar y con objeto de llegar a una mejor
comprensión de las características del invento, se acompa-
30 ña a la presente memoria descriptiva como parte integrante

1 de la misma, de una hoja única de planos en la que con
carácter ilustrativo y no limitativo se ha representado
lo siguiente:

5 La primera figura, muestra a un nadador que
incorpora el flotador objeto de la invención aprisionado
entre sus piernas.

10 La segunda y última figura, corresponde a
una vista en perspectiva del citado flotador, en la que
puede verse claramente la forma de unión de sus dos cuer-
pos componentes.

15 A la vista de estas figuras, se observa cómo
el dispositivo está constituido por dos cuerpos indepen-
dientes 1 de material celular liviano y flexible tal como
plástico espumado, cada uno de los cuales cuenta con dos
orificios paralelos y diametrales 2, a través de los cua-
20 les pasa una cuerda 3 de unión de los mismos, la cual de-
limita una separación entre los dos cuerpos, estando las
zonas de dichos cuerpos correspondientes a los acodamien-
tos de la cuerda, provistas de escudos protectores 4, que
impiden que dicha cuerda 3 desgarré la embocadura de los
citados orificios 2.

25 La cuerda 3, de naturaleza adecuada para no
sufrir los efectos destructores de la humedad, se ata con
un simple nudo 5 en sus extremos correspondientes a uno
de los escudos protectores 4, siendo su diámetro de dimen-
siones adecuadas para que exista una cierta presión entre
dicha cuerda 3 y las paredes de los orificios pasantes 2,
al objeto de impedir el desacoplamiento temporal de los
escudos 4 con respecto a las superficies de los cuerpos
30 1.

1 En estas condiciones, el nadador 6 sujeta el
flotador por la zona correspondiente a las cuerdas exis-
tentes entre los dos cuerpos 1, mediante la utilización
de la parte de su cuerpo más adecuada en función de la
5 limitación de movimientos que pretendan cada caso según
el tipo de ejercicio natatorio que vaya a practicar.

En el caso representado en la figura 1a.,
en el cual el nadador sujeta entre sus piernas al flota-
dor objeto de la invención, el movimiento de éstas se ve
10 sensiblemente limitado, de tal manera que el nadador ha
de emplear sus brazos como principal fuerza motriz en su
avance.

No se considera necesario hacer más extensa
estadescripción para que cualquier persona perita en la
15 materia comprenda perfectamente cual es la idea que se de-
sea registrar, así como las ventajas que de su realiza-
ción industrial han de derivarse.

Por todo ello y para evitar posibles imitacio-
nes, se presenta esta solicitud pidiendo la explotación ex-
clusiva de la idea descrita, de acuerdo con las considera-
20 ciones y puntos que se desean reivindicar, que se concre-
tan en las páginas siguientes.

25

30

1 Hecha la descripción a que se refiere la memoria
que antecede, es preciso insistir en que los detalles de
realización de la idea expuesta, pueden variar, es decir,
que pueden sufrir pequeñas alteraciones, basadas siempre
5 en los principios fundamentales de la idea, que son en esen-
cia los que quedan reflejados en los párrafos de la descrip-
ción hecha. En efecto, el Artículo 48 del Estatuto vigente
sobre Propiedad Industrial, establece como no patentables,
en su apartado tercero, "los cambios de forma, dimensiones,
10 proporciones y materias de un objeto ya patentado" fijando
así el criterio del legislador en el sentido de que paten-
tada una idea que pueda dar lugar a una realidad práctica
e industrializable, nadie podrá apoyarse en ella para, a
pretexto de haber introducido ligeras modificaciones, pre-
15 sentarla como nueva y propia.

Este principio, en cuanto al alcance de la protec-
ción del objeto patentado se refiere, se halla confirmado
por numerosas Sentencias del Tribunal Supremo, y entre -
ellas, como más terminantes, en las de fechas 16 de octubre
20 de 1954, 23 de enero de 1959, 20 de marzo de 1964 y otras.

Establecido el concepto expresado, en cuanto a la
amplitud que debe darse a la protección solicitada, se re-
25 ducta a continuación la Nota de Reivindicaciones, de acuer-
do con lo que se establece en el último párrafo del apar-
tado tercero del Artículo 100 de la Ley, sintetizando así
las novedades que se desean reivindicar:

NOTA DE REIVINDICACIONES


30 En resumen, el privilegio de explotación exclusi-
va que se solicita, recaerá sobre las reivindicaciones si-
guientes:

1 1.- FLOTADOR AUXILIAR PARA NATACION, caracteriza-
do esencialmente porque está constituido por dos cuerpos
independientes, livianos y flexibles, cuya estructura está
5 determinada por celdillas cerradas, y cuya forma es cilín-
drica o prismática, estando dichos cuerpos provistos de dos
orificios pasantes por los cuales, separados, se vinculan
entre si mediante una cuerda imputrescible unida por sus ex-
tremos libres.

10 2.- Se reivindica por último como objeto sobre
el que ha de recaer el Modelo de Utilidad que se solicita:
FLOTADOR AUXILIAR PARA NATACION.

Todo conforme queda descrito y reivindicado en
la presente Memoria descriptiva que consta de siete páginas
mecnografiadas y dibujos adjuntos.

15 Madrid, 3 de Agosto de 1976
BERNARDO UNGRIA
P.P.



20

25

30

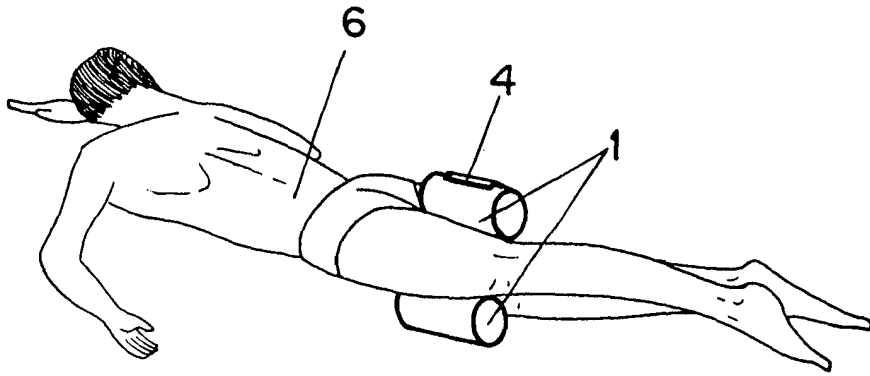


FIG-1

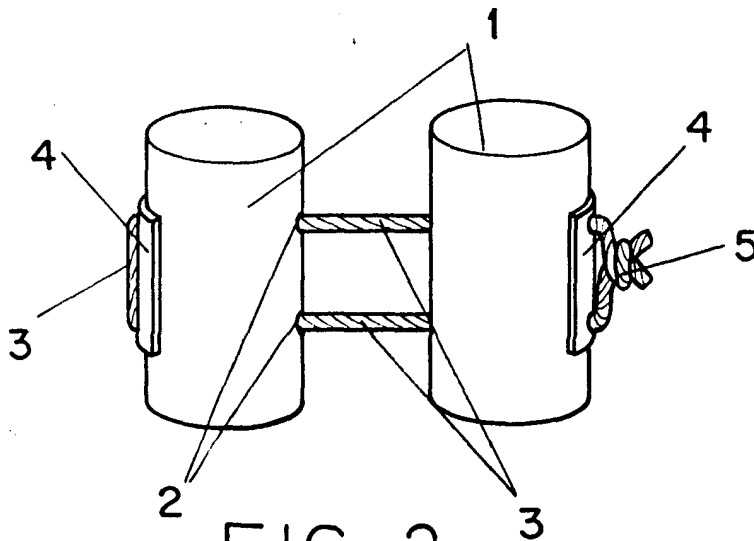


FIG-2

ESCALA VARIABLE

Madrid, 3 de Agosto de 1976

BERNARDO UNGRIA

P. P.