



ESPAÑA

|       |    |                       |                |      |
|-------|----|-----------------------|----------------|------|
| 19 ES | 11 | NUMERO                | 222.701        | 10 Y |
|       | 21 |                       |                |      |
|       | 22 | FECHA DE PRESENTACION | 3 Agosto 1.976 |      |

MODELO DE UTILIDAD

222 701

|                 |          |         |
|-----------------|----------|---------|
| 30 PRIORIDADES: | 32 FECHA | 33 PAIS |
| 31 NUMERO       |          |         |

|                        |                                |
|------------------------|--------------------------------|
| 47 FECHA DE PUBLICIDAD | 51 CLASIFICACION INTERNACIONAL |
|------------------------|--------------------------------|

|                                |
|--------------------------------|
| 54 TITULO DE LA INVENCIÓN      |
| "TAPON VERTEDOR PERFECCIONADO" |

|                           |
|---------------------------|
| 71 SOLICITANTE (S)        |
| D. MARTIN CAMACHO PEDROLA |

|                                     |
|-------------------------------------|
| DOMICILIO DEL SOLICITANTE           |
| Viladomat, 163 - 3º. 5ª.- BARCELONA |

|                  |
|------------------|
| 72 INVENTOR (ES) |
|------------------|

|                 |
|-----------------|
| 73 TITULAR (ES) |
|-----------------|

|                            |
|----------------------------|
| 74 REPRESENTANTE           |
| D. BERNARDO UNGRIA GOIBURU |

1 El Estatuto vigente sobre Propiedad Industrial, de  
26 de Julio de 1929, en su texto refundido publicado el 30  
de Abril de 1930, establece los caracteres de patentabili-  
dad de las invenciones de tipo industrial que tienen por  
5 objeto obtener ventajas sobre lo ya conocido, admitiendo  
por consiguiente como patentables, las nuevas máquinas, a-  
paratos, instrumentos, procesos de fabricación, etc. La am-  
plitud de conceptos previstos como patentables, ha llevado  
al legislador a aclarar (Artº. 46) que la enumeración con-  
tenida en dicho cuerpo legal es puramente enunciativa y no  
10 limitativa, haciéndola extensiva incluso a los descubrimien-  
tos de tipo científico (Artº. 47).

El Decreto de 26 de Diciembre de 1947, recogiendo  
la Orden de 18 de Noviembre de 1935, confirma el criterio  
15 legal de que también serán patentables los instrumentos, ob-  
jetos, o partes de los mismos, que aporten a la función a  
que son destinados, un beneficio o efecto nuevo, y en defi-  
nitiva que constituyan una mejora sustancial sobre lo ante-  
riormente conocido.

20 Pues bien, a tenor de lo expuesto, y en base al ar-  
ticulado que recoge los conceptos expresados, debe conside-  
rarse, que la invención a que se refiere la presente memo-  
ria, constituye una novedad industrial, con características  
y ventajas que la hacen merecedora del privilegio de explo-  
25 tación exclusiva que por ella se solicita, premiando así  
los méritos de quien aporta a la industria del país una me-  
jora efectiva y precisamente comprendida entre las enuncia-  
das por la Ley como patentables. (Arts. 46 y 47 en relación  
con el 171, en su nueva redacción afectada por la Orden de  
30 18 de Noviembre de 1.935).

1 La presente invención, según se expresa en  
el enunciado de esta memoria descriptiva, se refiere a un  
tapón vertedor perfeccionado, el cual presenta una forma  
esférica y el aspecto de un balón de fútbol, constituyen-  
5 do una de sus facetas pentagonales o hexagonales, una com-  
puerta basculante bajo la cual aparece una cámara en la  
que desembocan dos conductos uno para la salida del líqui-  
do y otro para la entrada del aire al interior de la bote-  
lla, estando este cuerpo esférico prolongado por un apéndice  
10 radial que constituye el tapón de cierre propiamente di-  
cho, determinado por un cuerpo cilíndrico de dimensiones  
adecuadas a las de la embocadura de la botella sobre la  
que va a ser aplicado el tapón.

En estas condiciones, el aspecto que presenta  
15 la botella es el de soportar un balón de fútbol sobre su bo-  
ca, sin ningún acceso visible a su interior, mostrándose  
este acceso en el momento en el que se inclina la botella,  
de tal manera que por efecto de la propia inclinación, la  
compuerta basculante se separa del cuerpo esférico, permi-  
20 tiendo la salida del líquido alojado en el interior de la  
botella, a través de una cánula en la que se prolonga el  
conducto de salida del líquido.

Para complementar la descripción que seguidamente  
25 se va a realizar, y con objeto de llegar a una me-  
jor comprensión de las características del invento, se  
acompaña a la presente memoria descriptiva como parte in-  
tegrante de la misma, de una hoja única de planos, en la  
que con carácter ilustrativo y no limitativo se ha repre-  
sentado lo siguiente:

30 La primera figura, muestra una sección diame-

1       tral del tapón objeto de la invención, debidamente acopla-  
do sobre el cuello de una botella, coincidiendo dicho cor-  
te con los conductos de entrada de aire y salida de líqui-  
do.

3               La segunda y última figura, corresponde a un  
alzado lateral de una botella portadora de un tapón según  
la invención.

10              A la vista de estas figuras, se observa cómo  
el tapón vertedor que está constituido por un cuerpo esfé-  
rico 1, que presenta el aspecto de un balón de fútbol con  
sus correspondientes sectores poligonales 2, preferente-  
mente pentagonales y hexagonales, uno de cuyos sectores  
3, constituye una tapa o compuerta basculante a través de  
un eje de giro 4, constituyendo dicha compuerta 3 la tapa  
15       de cierre de una cavidad 5 de dimensiones adecuadas a las  
de la compuerta, desembocando en dicha cavidad 5 dos con-  
ductos 5 y 6, que se dirigen hacia el interior de la bote-  
lla, atravesando el cuerpo del tapón, uno de cuyos conduc-  
tos 5 está previsto para la entrada del aire, mientras que  
20       el otro 6 lo está para la salida del líquido contenido en  
el interior de la botella, prolongándose este último en  
una cánula 7, por su extremo correspondiente a la cavidad  
5, determinante de la boca de salida de líquido.

25              El cuerpo esférico 1, se prolonga radialmente  
en un cuello 8 para su acoplamiento a la embocadura 9 de  
la botella.

30              Así pues, entre el cuello 8 del tapón, y la em-  
bocadura 9 de la botella se produce un cierre hermético  
que impide el desprendimiento del tapón 1 del cuerpo de la  
botella, así como la salida de líquido del interior de la

1 misma, a excepción del conducto 6 previsto para la salida del líquido.

5 Al inclinar la botella para su vaciado, la compuerta basculante 3 situada en una zona lateral del tapón 1, y con su eje de articulación 4 dispuesto en su arista superior, bascula hacia afuera dejando libre la cavidad 5 y por consiguiente permitiendo la entrada de aire a través del conducto 5 que se prolonga en el interior de la botella en un apéndice tubular 10, de tal modo que al introducirse el aire en el interior de la botella, el líquido alojado en la misma puede salir a través del conducto 6 previsto para ello, vertiendo un chorro de capacidad acorde con las características de la cánula 7 de salida.

10 Al colocar la botella en su posición normal vertical, la compuerta basculante 3 por efecto de su propio peso, cierra la cámara o cavidad 5, presentando entonces el tapón de cierre una superficie exterior continua y carente de vestigio alguno de los conductos de salida.

15 No se considera necesario hacer más extensa esta descripción para que cualquier persona perita en la materia comprenda perfectamente cual es la idea que se desea registrar, así como las ventajas que de su realización industrial han de derivarse.

20 Por todo ello y para evitar posibles imitaciones, se presenta esta solicitud pidiendo la explotación exclusiva de la idea descrita, de acuerdo con las consideraciones y puntos que se desean reivindicar, que se concretan en las páginas siguientes.

1 Hecha la descripción a que se refiere la memoria  
que antecede, es preciso insistir en que los detalles de  
realización de la idea expuesta, pueden variar, es decir,  
que pueden sufrir pequeñas alteraciones, basadas siempre  
5 en los principios fundamentales de la idea, que son en esen-  
cia los que quedan reflejados en los párrafos de la descrip-  
ción hecha. En efecto, el Artículo 48 del Estatuto vigente  
sobre Propiedad Industrial, establece como no patentables,  
en su apartado tercero, "los cambios de forma, dimensiones,  
10 proporciones y materias de un objeto ya patentado" fijando  
así el criterio del legislador en el sentido de que paten-  
tada una idea que pueda dar lugar a una realidad práctica  
e industrializable, nadie podrá apoyarse en ella para, a  
pretexto de haber introducido ligeras modificaciones, pre-  
15 sentarla como nueva y propia.

Este principio, en cuanto al alcance de la protec-  
ción del objeto patentado se refiere, se halla confirmado  
por numerosas Sentencias del Tribunal Supremo, y entre -  
20 ellas, como más terminantes, en las de fechas 16 de octubre  
de 1954, 23 de enero de 1959, 20 de marzo de 1964 y otras.

Establecido el concepto expresado, en cuanto a la  
amplitud que debe darse a la protección solicitada, se re-  
25 ducta a continuación la Nota de Reivindicaciones, de acuer-  
do con lo que se establece en el último párrafo del apar-  
tado tercero del Artículo 100 de la Ley, sintetizando así  
las novedades que se desean reivindicar:

#### NOTA DE REIVINDICACIONES

30 En resumen, el privilegio de explotación exclusi-  
va que se solicita, recaerá sobre las reivindicaciones si-  
guientes:

1 1ª.-"TAPON VERTEDOR PERFECCIONADO", caracterizado  
- esencialmente porque está constituido por un cuerpo esferi-  
co imitativo de una pelota de futbol, con su superficie cuar-  
teada en exágonos y pentágonos de los cuales uno es postizo,  
5 está constituido por una compuerta basculante y oculta un alo-  
jamiento en el que desembocan dos conductos que nacen en el  
fondo de un apéndice tubular previsto en un punto no diame-  
tralmente opuesto a la desembocadura estando uno de los con-  
ductos prolongado en un cuerpo tubular emergente del apéndice  
10 mientras que el otro conducto, por la boca opuesta, se pro-  
longa dentro del conducto que ocluye la compuerta en una cá-  
nula, con la particularidad de que el apéndice tubular contri-  
ario a la compuerta está dotado de una guarnición flexible y  
constituye medio de fijación y acoplamiento del tapón a la  
15 boca de la botella.

2ª.-Se reivindica por último como objeto sobre  
el que ha de recaer el Modelo de Utilidad que se solicita:  
"TAPON VERTEDOR PERFECCIONADO".

Todo tal y como queda reivindicado en la presente  
20 memoria descriptiva que consta de una página mecanografiada.

Madrid, 3 de Agosto de 1976

BERNARDO UNGRIA

pp



25

30

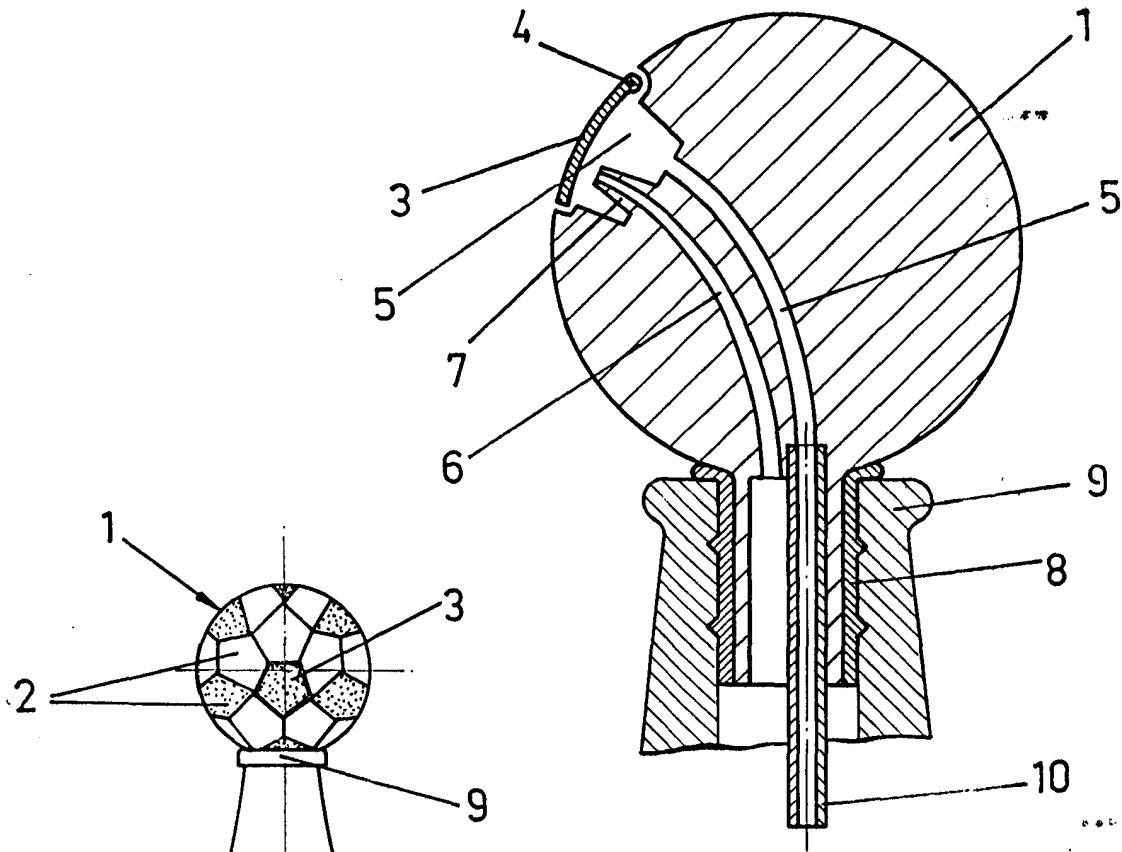


FIG. 1

FIG. 2

ESCALA VARIABLE

Madrid, 3 de agosto de 1976

BERNARDO UNGRIA

P. P.