



ESPAÑA

19	ES	11	NUMERO	22268	10	Y
		21				
		22	FECHA DE PRESENTACION			

MODELO DE UTILIDAD

CADUCADO

30	PRIORIDADES:	32	FECHA	33	PAIS
31	NUMERO				
	--				--

47	FECHA DE PUBLICIDAD	51	CLASIFICACION INTERNACIONAL
			A61L

54	TITULO DE LA INVENCIÓN
	"Estuche evaporador para productos volátiles"

71	SOLICITANTE (S)
	PRODUCTOS CRUZ VERDE, S.A.

	DOMICILIO DEL SOLICITANTE
	Consejo de Ciento 143, BARCELONA

72	INVENTOR (ES)
	--

73	TITULAR (ES)

74	REPRESENTANTE
	M. Curell Suñol

R-1547-95

BAD ORIGINAL

MODELO DE UTILIDAD

por VEINTE años

solicitado en España a favor de PRODUCTOS CRUZ VERDE, S.A., de nacionalidad española, domiciliada en calle Consejo de Ciento núm. 143, Barcelona, por "Estuche evaporador para productos volátiles". - - - - -

MEMORIA DESCRIPTIVA

5. La presente invención se refiere a un estuche evaporador para productos volátiles, de empleo más especial en el interior de vehículos, con finalidad desodorante o perfumante, siendo sujetado en una de sus paredes o en el cuadro de mando, dando la apariencia de un objeto decorativo y aún de un elemento de mando. - - - - -

10. El expresado estuche se caracteriza porque está constituido por un receptáculo de base inferior circular formando resalte periférico dentado y con pared cilíndrica de baja altura dotada de aberturas regularmente distribuidas, y por una tapa de base superior redonda, formando depresión cóncava dotada de un pomo central con estrías axiales, y una pared cilíndrica dotada de aberturas en mutua correspondencia con las del receptáculo y aplicable alrededor de la misma, acoplándose entre sí el receptáculo y la tapa por la inserción elástica a presión de un reborde anular inferior de la tapa debajo de una

15.

BAD ORIGINAL

nervadura exterior del receptáculo, con facultad de giro relativo entre ambos elementos del estuche, siendo alojada en el mismo una placa circular de producto volátil que encaja entre unos resaltes de la cara interior de la pared del receptáculo, de modo que en la posición inoperante, las aberturas del receptáculo y de la tapa se hallan en posición discordante, quedando cerrado el estuche, mientras que para la posición operante se hace girar la tapa para que sus aberturas coincidan en mayor o menor grado con las del receptáculo, determinando una mayor o menor evaporación del citado producto por sus dos caras. - - - - -

Otros objetos y características de la invención se irán dando a conocer en detalle a lo largo de la descripción que sigue, haciendo referencia a los dibujos ilustrativos que la acompañan. En los dibujos: - - - - -

Figura 1, representa el estuche de referencia, visto en perspectiva. - - - - -

Figura 2, es una vista en perspectiva del receptáculo y de la tapa que componen el estuche, separados entre sí. - - - - -

Figura 3, es una vista en sección diametral del estuche, según una línea III-III de la figura 1. - - - - -

Figuras 4 y 5 son unos detalles en sección del mismo estuche. - - - - -

El presente estuche consta de un receptáculo 1 y de

BAD ORIGINAL

una tapa 2, obtenidos ambos preferentemente en plástico rígido, mediante moldeo. - - - - -

5. El receptáculo 1 es un cuerpo que posee una base circular plana 3, con reborde periférico 4 dotado de un fino dentado 5 para efecto antideslizante, y una pared cilíndrica 6 de baja altura que tiene unas aberturas rectangulares 7 repartidas regularmente. La pared 6 posee exteriormente una nervadura 8 al nivel inferior de las aberturas 7, y unos resaltes interiores 9 y 10 a distinta altura, aptos para permitir la retención de una placa circular 11 de producto evaporable, introducida bajo presión. En el centro de la base 3 hay un pivote 12 para apoyo de la misma placa 11. Eventualmente, la base 3 forma un rebaje central 13 para la cara inferior. - - - - -

15. La tapa 2 es un cuerpo compuesto por una base superior 14 que forma depresión cóncava, con un botón troncocónico central 15 provisto de estrías 16 en sentido axial, y por una pared cilíndrica 17 provista de aberturas 18 análogas a las aberturas 7 del receptáculo 1 y en igual distribución. Esta pared 17 tiene un reborde anular interior 19 junto a su nivel inferior. - - - - -

20. La placa 11 de producto evaporable queda situada a un nivel medio con respecto a las aberturas 7 y 18 del receptáculo 1 y tapa 2 respectivamente. - - - - -

25. El acoplamiento entre receptáculo 1 y tapa 2 se logra por efecto elástico, situando a presión el reborde 19 de la tapa debajo de la nervadura 8 del receptáculo, lo cual impi-

BAD ORIGINAL

de la separación entre ambos elementos, sin impedir el libre giro entre sí. - - - - -

5. Se prevé el que, potestativamente, las aberturas 7 del receptáculo 1 tengan un recuadro periférico saliente 20 destinado a ejercer un efecto de fricción contra la cara interior de la pared 17 de la tapa 2, para lograr un cierre del estuche con mayor hermeticidad. - - - - -

10. También se prevé el dotar el estuche de un envolvente 21 que abarque la tapa 2 y el reborde periférico inferior 4 del receptáculo 1, también con miras de protección en cuanto a hermeticidad, con posibilidad de retención de la propia envolvente por inserción de un resalte inferior 22 en una ranura 23 del citado reborde 4. Es asimismo factible el que la envolvente 21 forme en su parte inferior una zona separable a tracción, 15. a modo de precinto desgarrable al efectuarse la primera utilización del estuche. - - - - -

20. En la posición cerrada del estuche, o sea sin coincidencia mutua entre las aberturas 7 y 18 del receptáculo 1 y de la tapa 2, el producto evaporable 11 no tiene contacto con la atmósfera, con lo que no hay acción volatilizadora. Cuando se desee efectuar la acción mencionada, se gira la tapa 2 para 25. enfrentar en mayor grado las aberturas 7 y 18, con lo que la placa 11 tiene contacto con la atmósfera por sus caras superior e inferior, dando lugar a voluntad a una más o menos intensa evaporación para que el medio ambiente sea objeto de una acción desodorante, perfumante, insecticida o similar. - - - - -

BAD ORIGINAL

Descritas convenientemente las características de la invención, se hace constar que en la misma podrán introducirse cuantas variantes de detalle pueda aconsejar la experiencia, siempre que con ello no se modifique la esencialidad de la misma que es la que se resume y concreta en las reivindicaciones que siguen. - - - - -

5.

N O T A

Se declaran de novedad, utilidad y propiedad para España, sus territorios y plazas de soberanía, las siguientes: - - - -

10.

R E I V I N D I C A C I O N E S

1.- Estuche evaporador para productos volátiles, caracterizado porque está constituido por un receptáculo de base inferior circular formando resalte periférico dotado de un dentado antideslizante y con pared cilíndrica de baja altura dotada de aberturas regularmente distribuidas, y por una tapa de base superior circular, formando depresión cóncava dotada de un pomo central con estrías axiales, y una pared cilíndrica dotada de aberturas en mutua correspondencia con las del receptáculo y siendo aplicable alrededor de la misma, acoplándose entre sí el receptáculo y la tapa por la inserción elástica a presión de un reborde inferior de la tapa debajo de una nervadura exterior del receptáculo, con facultad de giro relativo entre ambos elementos, siendo alojada en el receptáculo una placa circular de un producto volátil que encaja entre unos pares de resaltes de la cara interior de la pared, de modo que en la posición inoperante del estuche las aberturas del

15.

20.

25.

BAD ORIGINAL

receptáculo y de la tapa se hallen en posición discordante, quedando cerrado el estuche, mientras que para lograr la posición operante se hace girar la tapa para que sus aberturas coincidan en mayor o menor grado con las del receptáculo, determinando a voluntad un mayor o menor grado de evaporación del citado producto por sus dos caras. - - - - -

2.- "ESTUCHE EVAPORADOR PARA PRODUCTOS VOLATILES". - - -

10. Todo ello conforme se describe y reivindica en la presente memoria que consta de seis hojas, foliadas y mecanografiadas por una sola de sus caras, y de cinco figuras que la ilustran.

MADRID - 2 AGO. 1976

P. A. M. CURELL SUÑOL





FIG. 1

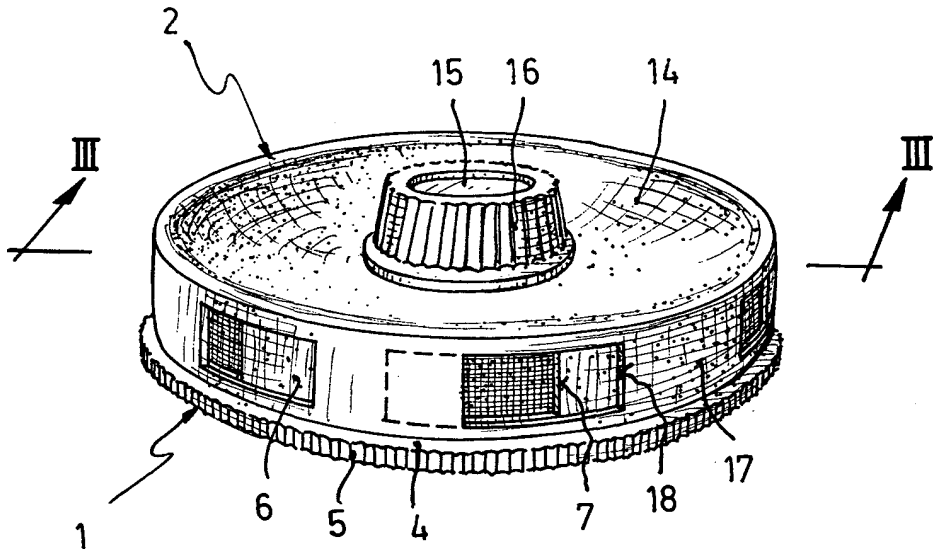
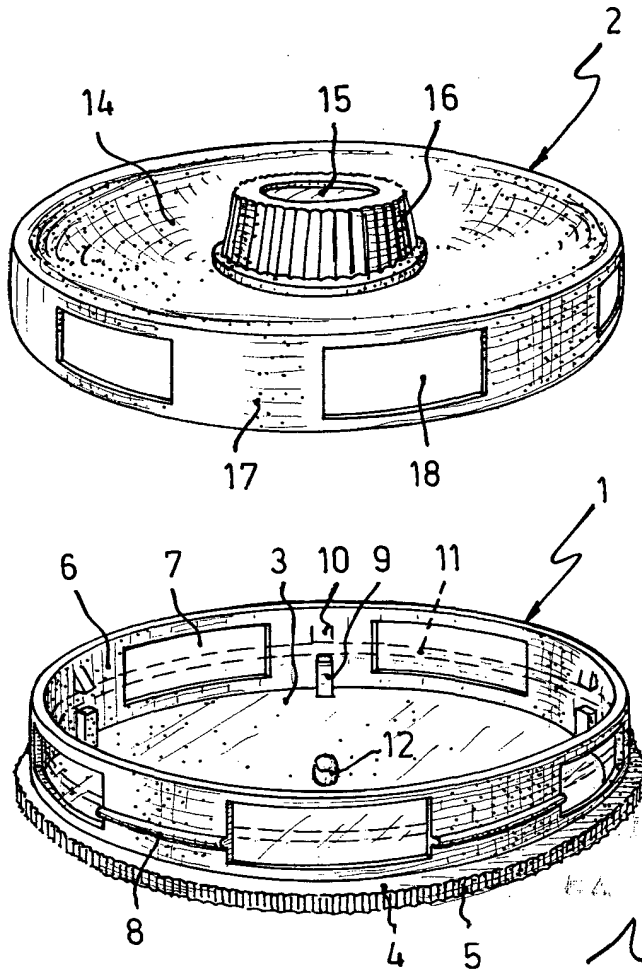


FIG. 2



AL. CRUZ VERDE
Arceles

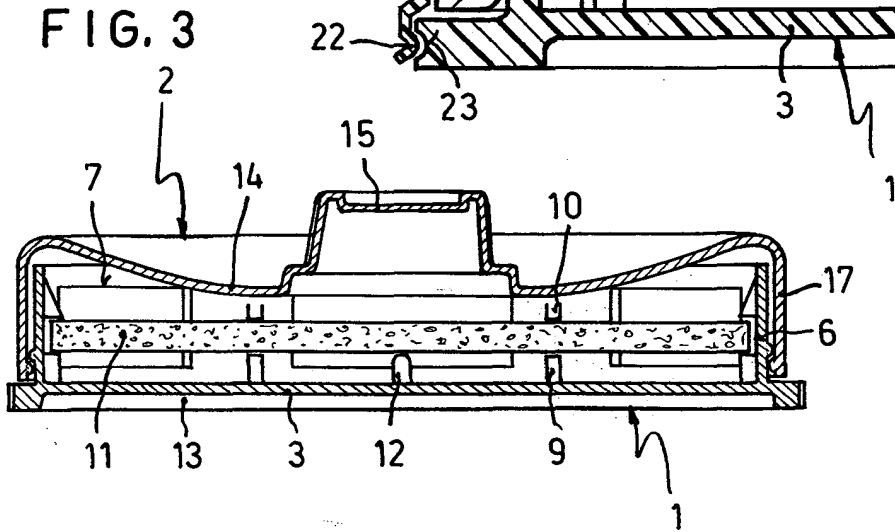
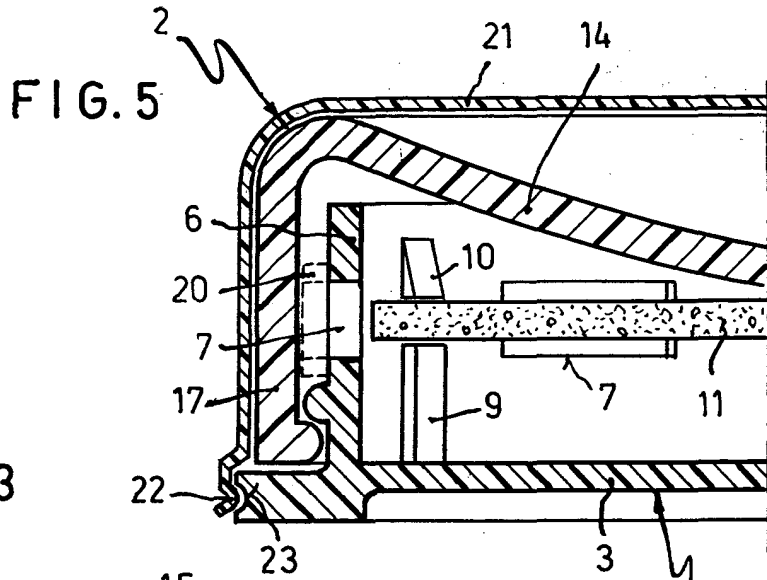
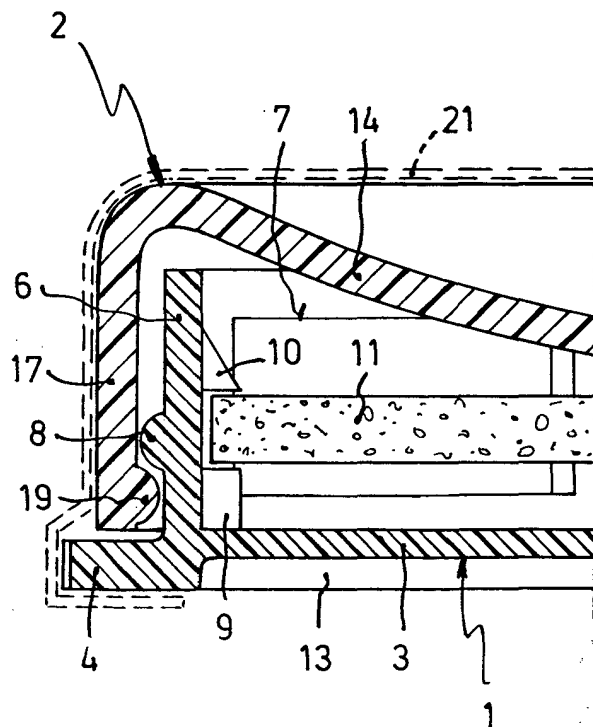


FIG. 4



Alber...