

ESPAÑA

BAD ORIGINAL

(10) ES	(11) NUMERO	(10) Y
(21)	222680	
(22)	FECHA DE PRESENTACION	
	2 Agosto	1976

MODELO DE UTILIDAD

(20) PRIORIDADES	(31) NUMERO	(32) FECHA	(33) PAIS
------------------	-------------	------------	-----------

(47) FECHA DE PUBLICIDAD	(51) CLASIFICACION INTERNACIONAL
	A h 7 B

(54) TITULO DE LA INVENCIÓN

"MUEBLE ESCRITORIO-ARCHIVO PARA COLEGIAL"

(71) SOLICITANTE (ES)

D. ISIDRO MUÑOZ CERVERON

(72) DOMICILIO DEL SOLICITANTE

Camino Real de Madrid, 144 - VALENCIA

(73) INVENTOR (ES)

D. ISIDRO MUÑOZ CERVERON

(74) TITULAR (ES)

D. ISIDRO MUÑOZ CERVERON

(75) REPRESENTANTE

D. JUAN LOPEZ SANCHEZ

EXPEDIENTE: **MODELO DE UTILIDAD**

Titular: **D. ISIDRO BUÑOZ CERVERON**

Nacionalidad: **Española**

Domicilio: **Casino Real de Madrid, 144 - VALENCIA**

Objeto: **"MUEBLE ESCRITORIO-ARCHIVO PARA COLEGIAL"**

Prioridad:

MEMORIA DESCRIPTIVA

5 El objeto de la presente Memoria Descriptiva es el de dar a conocer las características esenciales de un mueble escritorio-archivo para colegial, por el que se solicita, a favor del titular del expediente, el privilegio de exclusividad que en casos como el presente concede la vigente Ley de la Propiedad Industrial, para su explotación en España.

10 El mueble presentado, especialmente concebido para colegiales, pero igualmente utilizable por adultos, debido a su completa disposición, dispone de una pluralidad de departamentos claramente diferenciados, en forma

BAD ORIGINAL

15

de cajones, bandejas, gavetas, pequeños armarios inde-
pendizados, librería, etc., etc, ocultables, cuando el
mueble se cierre, por una tapa o paramento que, en los
momentos de utilización del mueble, se emplea como mesa
de escritorio, para lo cual dispone de un ingenioso pro-
cedimiento de vinculación con la estructura del mueble.
Este procedimiento de vinculación facilita su instala-
ción como mesa y su instalación como tapa del mueble.

20

Para facilitar la descripción del mueble y sus
diferentes partes, el expediente se completa con dos ho-
jas de planos, en los que se recogen diferentes aspectos
de su estructura y utilización. Estas representaciones
únicamente tienen valor informativo, por lo que deben
considerarse en su más amplio sentido y no como límite
del alcance del expediente.

25

30

La figura 1ª, del plano corresponde a una repre-
sentación, en alzado lateral, del mueble en su posición
de uso, es decir con la tapa preparada para su utiliza-
ción como mesa de escritorio. La figura 2ª, es otra
vista del mueble, en la que la tapa ya ha sido recogida
y colocada sobre el frontal de éste, ocultando su dis-
posición interior. La figura 3ª, es una vista en planta
superior del mismo mueble, en su posición de abierto. Y,
finalmente, la figura 4ª, es un detalle de la articulación
y funcionamiento correspondiente a la compuerta que cie-
rra la parte superior del mueble.

35

40

La descripción que sigue está referida al conte-
nido de las precitadas figuras, en las que se ha señala-
do con -1- la cara frontal del mueble, apoyada sobre una

base -2- en la que se insertan las ruedas -3-, que permiten situar el mueble en la zona más conveniente, así como trasladarlo cuando se haga necesario. La zona inferior de este frontal queda ocupada, generalmente, por una pluralidad de cajones o gavetas -4-, de dimensiones idénticas o variadas, con lo que se consigue su acondicionamiento a diversas finalidades. A continuación el frontal -1- queda dividido en dos zonas desiguales: la más amplia de ellas está ocupada por otra serie -5- de gavetas o bandejas, de menor anchura que las anteriores; unos compartimentos individuales cerrados -6-, de distintas dimensiones; y un compartimento vertical -7-, especialmente diseñado para el archivo vertical de carpetas y similares.

La otra parte de esta misma zona está ocupada, en su casi totalidad, por un amplio compartimento abierto -8- en posición vertical, apropiado para el archivado de grandes carpetas o similares, situándose sobre este compartimento una serie de pequeñas gavetas -9- con las cuales se completa la disposición de esta zona del mueble.

A continuación, como límite superior de la zona descrita, se observa el montante -10- sobre el cual se eleva el altillo -11- del mueble que, en su mayor parte, está ocupado por una serie de divisiones verticales -12- susceptibles de ser destinadas a otras aplicaciones, incluso suprimiendo los tabiques divisorios -13-. Como anexo a estas divisiones verticales, está prevista la disposición de un departamento lateral -14- de la misma altura que el altillo o menor, especialmente preparado mediante

70

los cilindros huecos -15-, para albergar rollos y similares. Sobre el borde delantero de la cubierta -16- del altillo, se articula, por medio de las bisagras -17-, una compuerta -18- que se abate sobre el frontal del mismo altillo y determina su cierre. Cuando se quiere proceder a la apertura de esta parte, la compuerta -18- es rebatida sobre la cubierta -16- tal como se puede apreciar en la representación de la figura 2ª, y en el detalle de la figura 4ª. Esta compuerta queda fijada, en su posición de cierre, sobre el pestillo -19- del montante -10-.

75

80

Por su parte, la cara frontal del mueble, por debajo del altillo, queda obturada por un amplio paramento o tapa -20-, provisto de un enganche -21- por el cual se cuelga de la abrazadera -22- del montante -10-, mientras que en su parte inferior la tapa dispone de unos espigones -23- destinados a introducirse en los casquillos

85

-24-, de manera que la tapa queda perfectamente afianzada. Esta misma tapa sirve como mesa escritorio, para lo cual sus espigones -23- se introducen en unos alojamientos horizontales previstos en uno de los laterales del mueble, quedando apoyada la tapa, por su borde exterior, en unas patas -25- articuladas a la superficie inferior e interior de la misma tapa y encajables, cuando llega el momento de la recogida, en el ranurado -26- practicado previamente en la misma superficie. Finalmente debe mencionarse que la tapa -20- comporta, en oportuno vaciado, una regla

90

-27- convenientemente asegurado, la cual puede resultar muy útil para diversos trabajos del colegial.

95

Suficientemente descrita la naturaleza del Modelo

100 presentado, sólo resta manifestar que serán variables las circunstancias de materiales, tamaños y formas de sus diferentes partes, siempre y cuando no se vea alterada su esencialidad, contenida en la siguiente

N O T A
* * * *

105 Los puntos que se reivindican en el presente Modelo de Utilidad, son:

110 10.- Mueble escritorio-archivo para colegial, caracterizado por estar dotado de ruedas de desplazamiento y un frontal dividido en distintas zonas ocupadas por gavetas, cajones o bandejas, ^{de} diferentes dimensiones, compartimentos independientes y cerrados a modo de pequeños armarios y compartimentos verticales para archivado de carpetas y similares, todo lo cual se remata por un altillo, dividido o no en compartimentos verticales y con una zona anexa especialmente preparada para el archivado de rollos de diferentes diámetros y dimensiones, cuyo altillo dispone de una compuerta, articulada al borde de lantero de su cobertura, que en la posición de abierta queda sobre la cubierta y en la posición de cerrada se abate sobre el frontal, donde se asegura por oportuno pestillo, mientras que el resto del mueble queda obturado por una tapa o paramento que dispone de un engarce superior y de unos espigones inferiores, conectables a casquillos del mueble para su afianzamiento, cuya tapa actúa como mesa escritorio, para lo cual encaja sus espigones en orificios horizontales de un lateral del mueble, al tiempo que despliega unas patas de apoyo, que hasta entonces han permanecido alojados en oportuno ranurado de la

115

120

125

130

superficie interior de la tapa, en la cual también se aloje una regla de dimensiones apropiadas. Y

29.- "MUEBLE ESCRITORIO-ARCHIVO PARA COLEGIAL", de conformidad en un todo en lo esencial y fines industriales a lo descrito en la precedente Memoria Descriptiva y gráficamente representado en las figuras de los planos adjuntos para su mejor comprensión.

Esta Memoria consta de SEIS hojas, escritas o mecanografiadas por una sola cara y a doble espacio en 134 líneas.

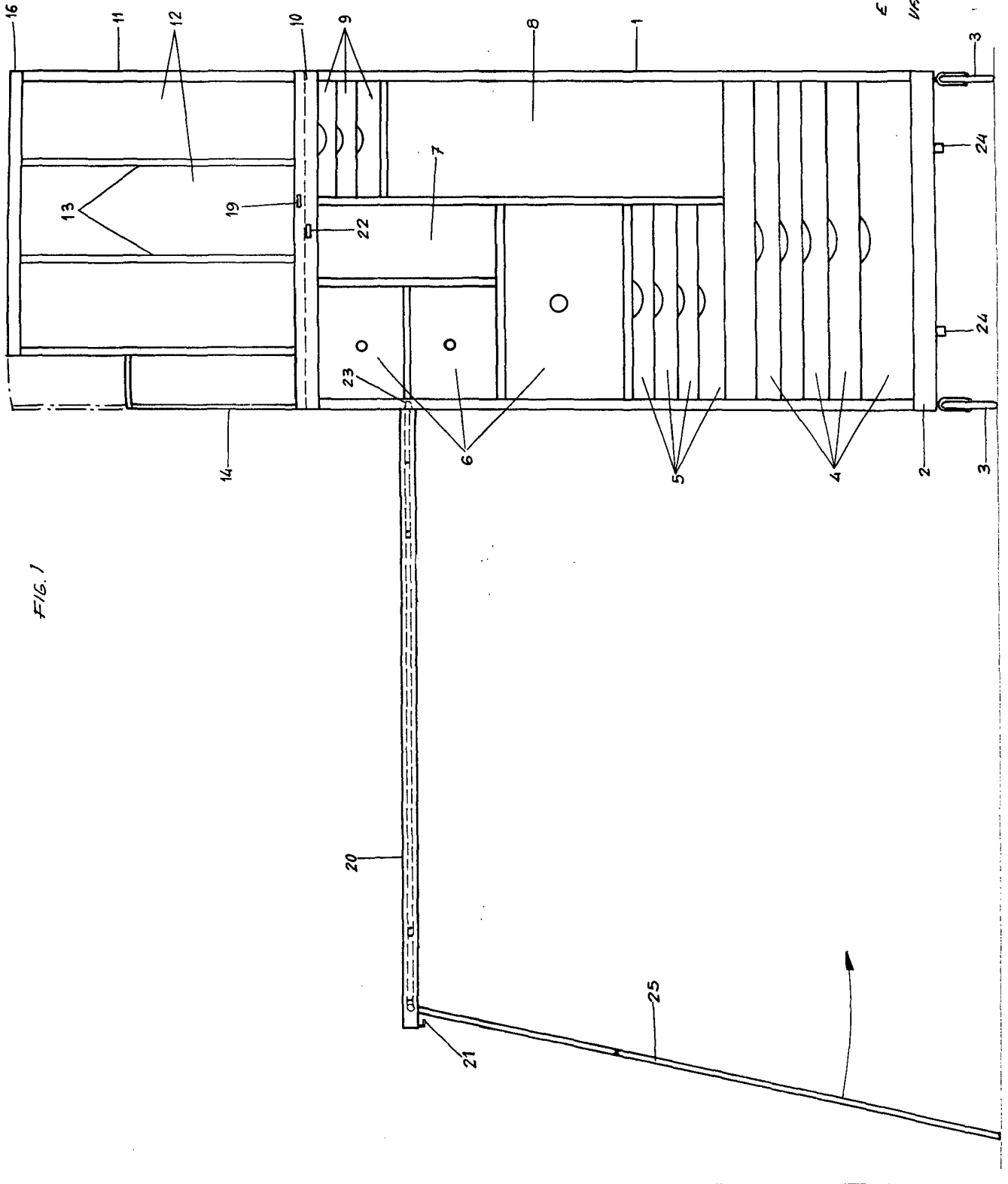
Valencia, 29 Julio 1976

por autorización del interesado.

M. Le Pallez

ESCALA VARIABLE
VALENCIA JULIO 1976
P.A.

FIG. 1



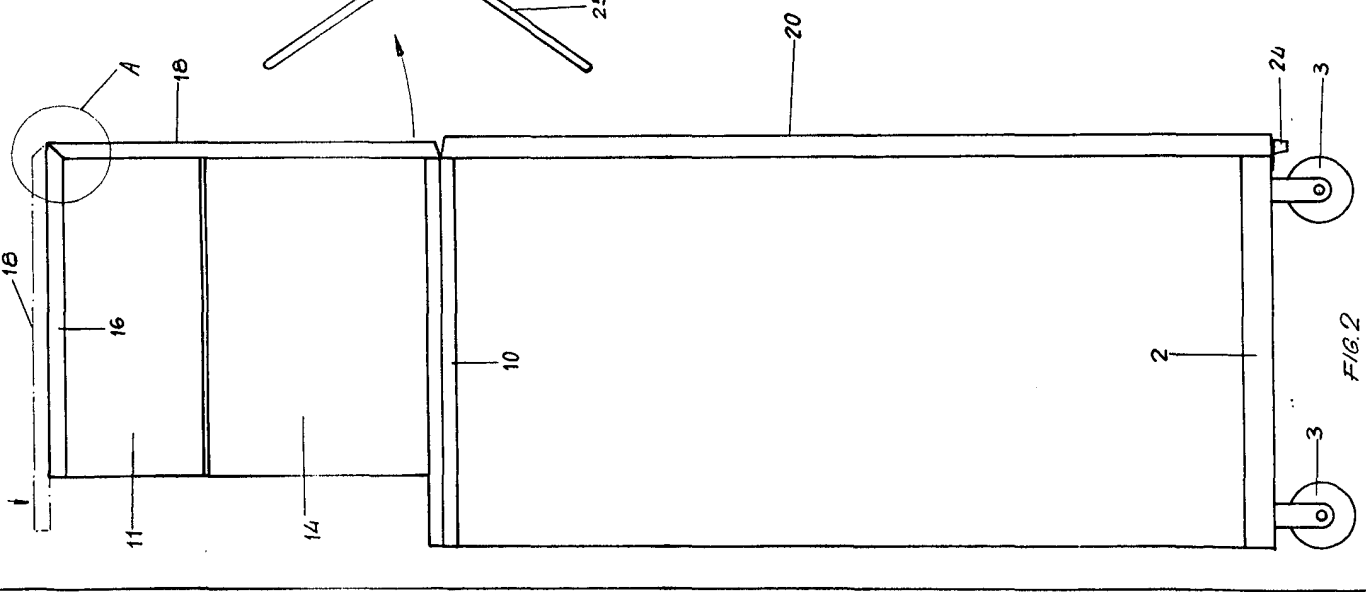


FIG. 2

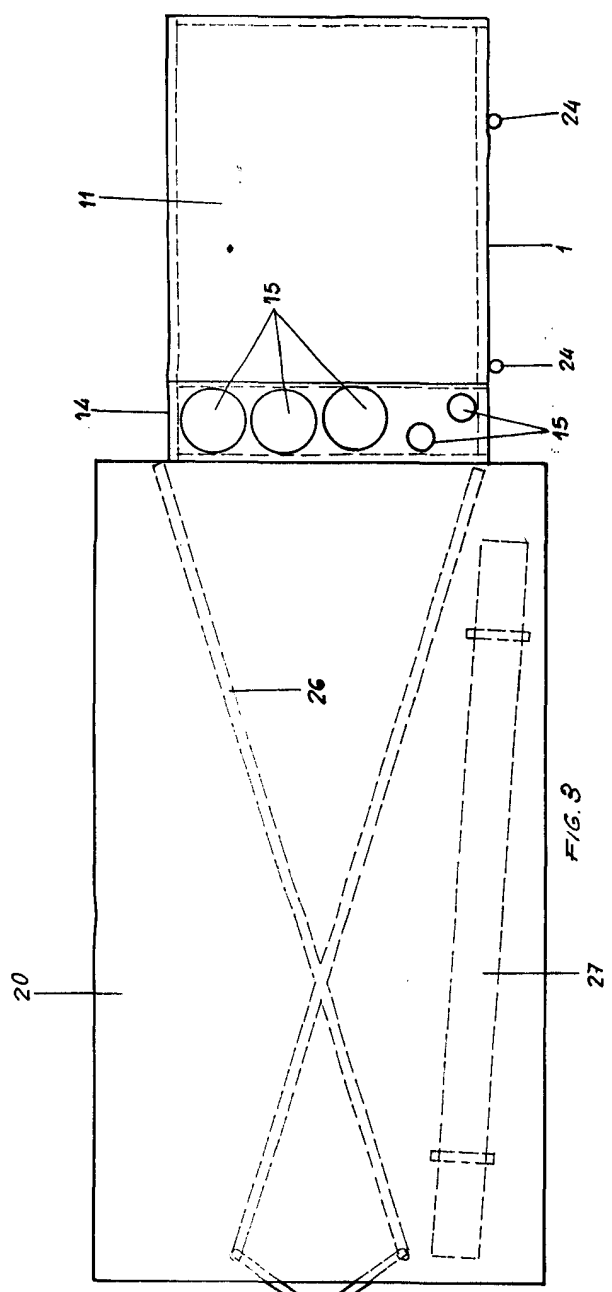
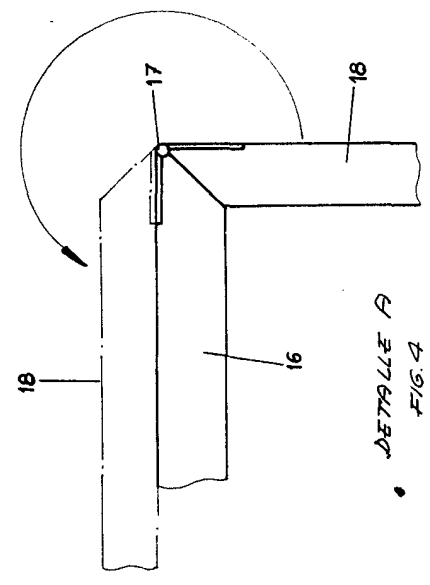


FIG. 3



DETALLE A
FIG. 4

ESCUELA VARIABLE
VALENCIA JULIO 1976
P.A.