



ESPAÑA

BAD ORIGINAL

(19) ES	(11) NUMERO	222675	(10) Y
(21)	(22) FECHA DE PUBLICACION	JULIO 1976	

MODELO DE UTILIDAD

(30) PROPIEDADES	(32) FECHA	(33) PAIS
(31) NUMERO		

(47) FECHA DE PUBLICIDAD	(51) CLASIFICACION INTERNACIONAL
	A45C

(54) TITULO DE LA INVENCIÓN
"BOQUILLA PERFECCIONADA PARA BOLSOS"

(71) D. JOSE VERDEJO GARCIA

Camino Moncada (espaldas al nº 125) - VALENCIA

(72) D. JOSE VERDEJO GARCIA

(73) D. JOSE VERDEJO GARCIA

(74) D. JUAN LOPEZ SANCHEZ

BAD ORIGINAL

EXPEDIENTE: MODELO DE UTILIDAD

Titular: D. JOSE VERDEJO GARCIA

Nacionalidad: Española

Domicilio: Camino Moncada (espaldas al nº 125) - VALENCIA

Objeto: "BOQUILLA PERFECCIONADA PARA BOLSES"

Prioridad:

MEMORIA DESCRIPTIVA

5 La finalidad de la presente Memoria Descriptiva es la de dar a conocer las características esenciales de una boquilla perfeccionada para bolsos, por la que se solicita justificadamente, a favor del titular del expediente, el privilegio de exclusividad concedido por la vigente Ley de la Propiedad Industrial, para su fabricación y venta en España.

10 La boquilla presentada comprende el montaje de las cañas sobre las escuadras laterales, su conexión con los suplementos para esideros cortos y largos y, finalmente, el montaje y funcionamiento del cierre previsto para las cañas y, consecuentemente, para el bolso. Todo

15

ello se realiza con una pequeña serie de piezas, perfectamente ensamblables entre sí y aseguradas en su montaje por la disposición de remaches abiertos, colocados en puntos estratégicos. El conjunto así conseguido es de una gran seguridad y garantiza un funcionamiento eficaz y duradero que, en cualquier caso, evita los fallos de la boquilla.

20

Con el fin de dar una completa información sobre la naturaleza de su estructura, se ha considerado conveniente la aportación del plano adjunto, en el que se contienen diversas representaciones de sus partes más importantes. Estas representaciones únicamente tienen valor informativo, por lo que, en cualquier circunstancia deben ser consideradas en su más amplio sentido y no como límite del alcance del expediente.

25

30

La figura 1ª del plano adjunto es la representación en perspectiva, de una vista general de la boquilla con todos sus elementos. La figura 2ª, recoge una vista en alzado lateral de la misma boquilla, por la parte en que se materializa el abroche del cierre correspondiente. La figura 3ª, corresponde a la representación de un detalle de la forma en que se produce la sujeción del suplemento de asideros que, al mismo tiempo, provoca la vinculación necesaria entre la caña y la escuadra lateral. La figura 4ª contiene la reproducción según una vista lateral, de las piezas componentes del cierre de la boquilla que, en la figura 5ª, aparecen montadas y debidamente seccionadas para mostrar, con mayor claridad, la forma en que se produce este montaje e, incluso, su funcionamiento. Finalmen-

35

40

te, y como complemento de esta última parte, en la figura 6ª, se representan dos posiciones extremas del cierre en dos vistas laterales seccionadas.

45

Concretando la descripción al contenido de las precitadas figuras, apreciamos en las mismas, señaladas con -1-, las estructuras de las cañas de la boquilla, generalmente realizadas con perfil en forma de U invertida y constituidas por sendos tramos rectos. En sus extremos se encajan, exteriormente, las escuadras -2- y -3-, que después de describir un ángulo recto y prolongarse suficientemente, concluyen en sendos discos -4-, a través de los cuales se verifica la articulación de las dos partes simétricas de la boquilla.

50

55

Las escuadras señaladas con -2- se montan en la caña opuesta a la del cierre, presentado un acabado muy cuidado y, en sus caras interiores, reciben unos pequeños tornillos -5- mediante los cuales se produce su afianzamiento sobre la rama interior de la caña correspondiente, de forma que en las caras exteriores y superiores no se observe ningún elemento de unión y presentan superficies limpias y perfectas. Por su parte, las escuadras señaladas con -3- reciben en sus caras superiores unos suplementos -6- en forma de cuña, con sus extremos más delgados orientados hacia el vértice de las escuadras y dotados de unas orejetas verticales -7-, en las que se articulan las anillas del asa, larga o corta, del boleó. La parte más gruesa de los suplementos -orientada hacia el centro de la boquilla-, dispone de un orificio pasante -8-, en los que pueden vincularse otras anillas pertene-

60

65

70

BAD ORIGINAL

cientes a un asa generalmente corta, rígida o no.

75

El asiento de los suplementos se lleva a cabo sobre las escuadras aprovechando una mitad longitudinal de los mismos, en cuya mitad se han previsto unos espigones huecos -9-, destinados a atravesar a las escuadras y a las cañas para, finalmente, ser remachados en el interior de éstas propiciando la segura unión de los tres elementos entre sí. La otra mitad longitudinal de los suplementos tiene practicado un escalón o rebaje -10- gracias al cual, cuando es cerrada la boquilla, la caña opuesta se acoge bajo dichos suplementos y, aparentemente estos quedan montados simétricamente sobre las dos cañas de la boquilla.

80

85

En la parte central de la caña portadora de los suplementos -6- se encaja un cajetín -11- de base abierta y cara exterior -12- terminada para mayor realce de la boquilla, que dispone de dos espigones interiores -13- destinados a atravesar a la caña y a un taco -14- alojado en el interior de ésta, después de lo cual dichos espigones son remachados y determinan la unión de los tres elementos. El taco -14- dispone de un vaciado central en el que se aloja un muelle -15- y, sobre éste, una pieza flotante -16- de sección adecuada, que asoma al exterior atravesando a la caña -1- y al cajetín -11-.

90

95

Este mismo cajetín tiene en su parte superior unas orejetas laterales -17-, en las que se produce la articulación de la palanca de cierre -18- dotada de una forma más o menos caprichosa, para el mejor embellecimiento de la boquilla. Entre sus dos orejetas de articulación

100

-19-, la palanca de cierre conforma un asiento -20- cóncavo sobre el cual se apoya la pieza flotante -16-, bajo la constante presión de su muelle -15-. Cuando la palanca de cierre -18- se encuentra abatida sobre el cajetín -21- previsto en la caña opuesta -para lo cual se prolonga en un pico -22- de forma apropiada-, la acción del resorte -16- y su muelle -15- mantienen el abroche de la palanca sobre la caña opuesta, asegurando así el cierre de la boquilla y del bolso al que se aplica. Al tirar hacia arriba del pico -22- de la palanca de cierre, el asiento cóncavo -20- empuja a la pieza flotante -16- hacia abajo y se posibilita la apertura de la boquilla, limitándose la misma por el tope que hace la pestaña o paldoncillo -23- de la palanca sobre su cajetín.

105

110

115

Suficientemente descrita la naturaleza del modelo presentado, sólo resta manifestar que serán variables las circunstancias de materiales, tamaños y formas de sus diferentes partes, siempre y cuando no se vea alterada su esencialidad, contenida en la siguiente

N O T A
* * * *

120

Los puntos que se reivindican en el presente Modelo de Utilidad, son:

125

18.- Boquilla perfeccionada para bolsos, caracterizada por constar de dos cañas con sección en U invertida, sobre cuyos extremos se encajan unas escuadras de sección similar, concluidas en discos inferiores de articulación mutua, de cuyas escuadras, las montadas en la caña portadora del cierre, disponen de unos suplementos supe...

SECRET

130

mentos superiores, en forma de cufia, con orejetas verticales y orificio pasante para el enganche respectivo de asideros largos y cortos, rígidos o no, cuyos suplementos disponen, en la mitad longitudinal de asiento sobre las escuadras, de unos espigones que atraviesan a estas y a las cañas para ser remachados interiormente, mientras que su otra mitad longitudinal ofrece un escalonamiento bajo el cual se situa la parte opuesta de la boquilla, en el momento de su cierre, cuyas escuadras se relacionan con la respectiva caña a través de un pequeño tornillo incorporado a la superficie interior de las mismas.

135

140

2º.- Boquilla perfeccionada para boleos, según la reivindicación anterior, caracterizada por que en la zona central de la caña portadora de los suplementos se incorpora un cajetín superior de base abierta, dotada de espigones que atraviesan a la caña y a un taco interior, sobre el cual se remachan, cuyo taco dispone de un vacío central en el que se aloja un muelle y una pieza flotante que, empujada por éste, asoma al exterior atravesando caña y cajetín y se apoya sobre el asiento central previsto en la base de una palanca de cierre, articulada a las orejetas superiores del cajetín, de forma que obliga a ésta última a abatirse sobre la caña opuesta de la boquilla, en la que se ha previsto un cajetín similar al anterior, sobre el que se materializa el cierre del pico en que se define la citada palanca, quien, a su vez, ofrece un faldoncillo posterior o pestaña que hace tope sobre su cajetín, limitando la apertura de la misma. Y

145

150

155

3º.- "BOQUILLA PERFECCIONADA PARA BOLSOS", de

ESTADO

160

conformidad en un todo en lo esencial y fines industriales a lo descrito en la precedente Memoria Descriptiva y gráficamente representado en las figuras del plano adjunto para su mejor comprensión.

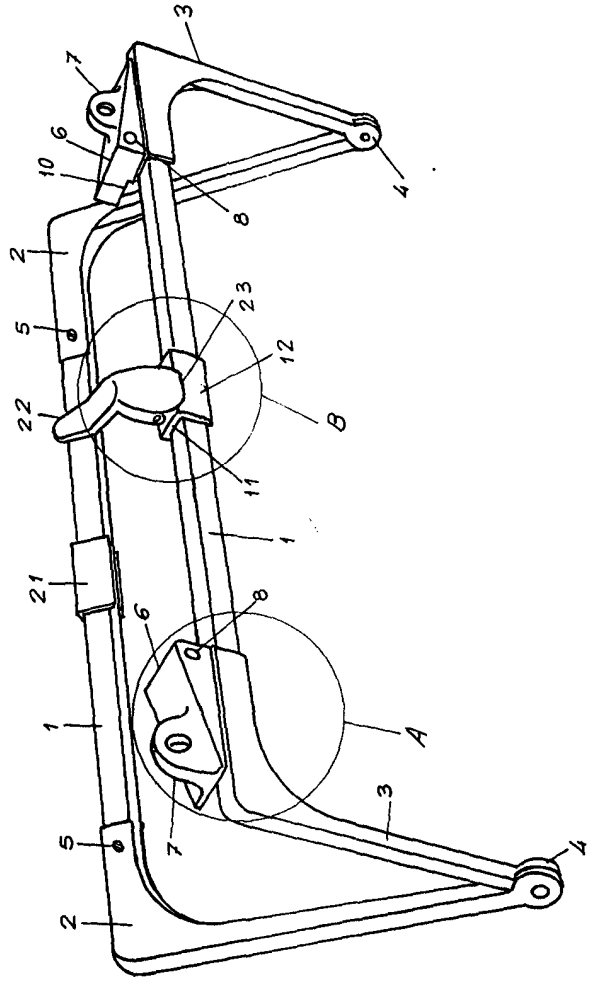
Esta Memoria consta de SIETE hojas, escritas o mecanografiadas por una sola cara y a doble espacio en 160 líneas.

Valencia, 29 Julio 1976

Por autorización del interesado.

J. J. De Valle

FIG. 1



DETALLE A
FIG. 3

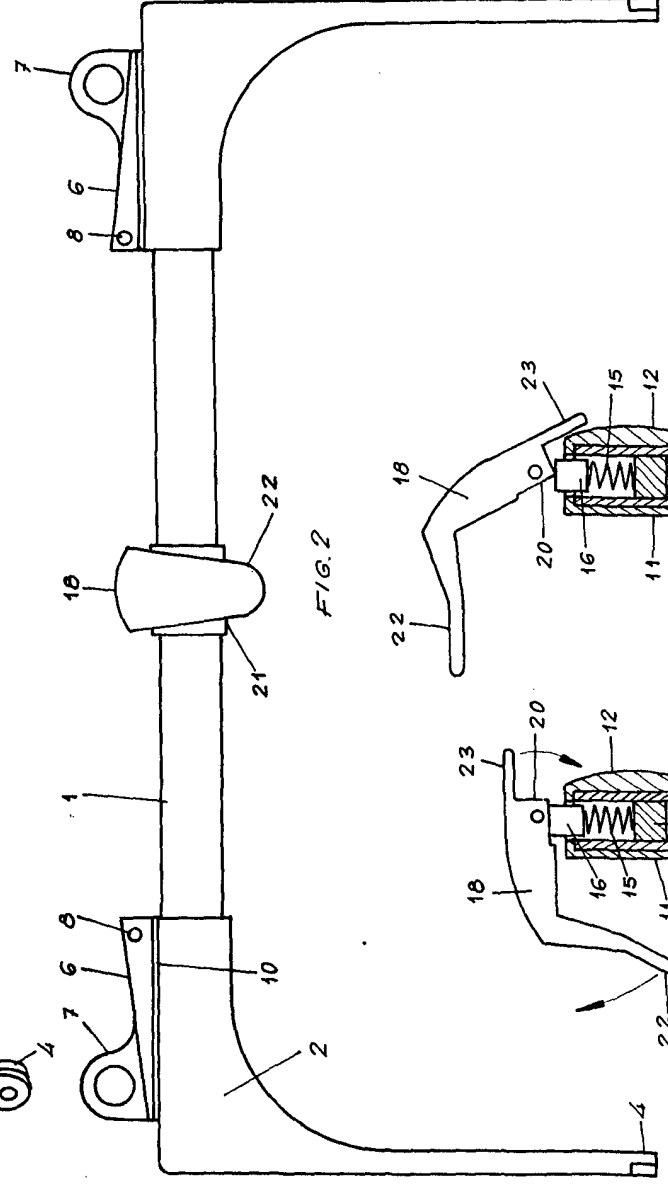
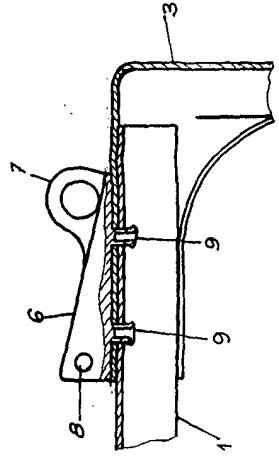


FIG. 2

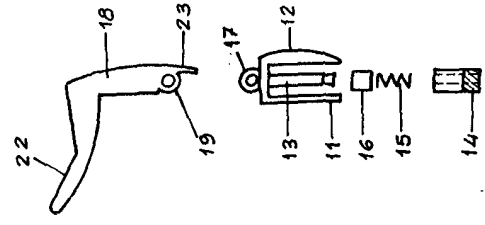


FIG. 4

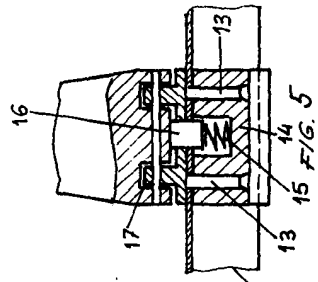


FIG. 5

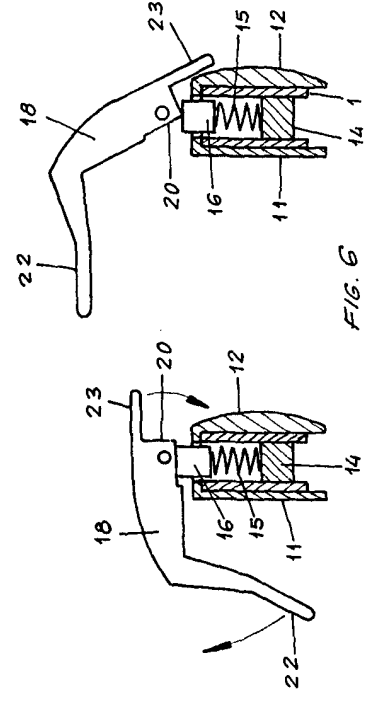


FIG. 6

ESCALA VARIABLE

VALENCIA JULIO 1976

P.A.