



ESPAÑA

19 ES	11 NUMERO	10 Y
	21 222668	
	22 FECHA DE PRESENTACION	
		31 julio 1976

MODELO DE UTILIDAD

30 PRIORIDADES:	32 FECHA	33 PAIS
31 NUMERO		

47 FECHA DE PUBLICIDAD	51 CLASIFICACION INTERNACIONAL
	E04B

54 TITULO DE LA INVENCIÓN

"PLACA DE RECUBRIMIENTO PARA FALSOS TECHOS Y SIMILARES".

71 SOLICITANTE (S)

Don Alfredo ALCACER JOANAR

DOMICILIO DEL SOLICITANTE

Barcelona, calle Enrique Granados, 139

72 INVENTOR (ES)

73 TITULAR (ES)

74 REPRESENTANTE

Don Ignacio PONTI GRAU

La presente invención se refiere a una placa de recubrimiento para la construcción de falsos techos y similares a cuyo alto rendimiento en su función específica se une la sencillez de su aplicación.

5 En la actualidad en la construcción de interiores constituye una práctica muy generalizada la construcción de los denominados "falsos techos" con el fin de conseguir efectos decorativos y, al propio tiempo, de aislamiento tanto acústico como térmico. Sin embargo, lo cierto es que has
10 ta la fecha no se ha conseguido la fabricación de elementos aplicables para tal fin que reúnan todas las condiciones y cualidades óptimas a su aplicación específica, las cuales re
quieren aparte de su aspecto decorativo y de fácil colocación, las propiedades de aislamiento térmico y acústico, y
15 además incombustibles.

Los defectos aludidos quedan solventados mediante la realización de la placa objeto de la presente invención, la cual se caracteriza, en términos generales, por el hecho de estar constituida por una masa aglomerada de naturaleza
20 termo y fonoaislante, tratada previamente mediante un trata
miento a base de un producto ignífugo, y cuya placa está re
cubierta, por lo menos por una de sus caras, por una pelícu
la de una materia asimismo ignífuga, que aparte de su propiedad específica mejora el acabado y hace más duradera la
25 placa.

Los dibujos adjuntos muestran tan sólo a título de ejemplo, no limitativo del alcance de la presente invención un caso práctico de realización de una placa de recubrimienu

to para falsos techos y similares según las características descritas.

En dichos dibujos, la figura 1 es una vista en perspectiva de un fragmento de la placa, y la figura 2 es una
5 na sección longitudinal parcial.

Así, pues, según la representación de los dibujos que responden a una realización preferida, la placa objeto de la invención, que puede adoptar la forma que más convenga a cada caso concreto de aplicación, está constituida por
10 una masa aglomerada -1-, conseguida, preferiblemente, a base de partículas de corcho negro, y previamente tratada mediante un producto ignífugo.

Esta pieza presenta también como particularidad constitutiva el hecho de que parte de su superficie externa
15 que en el caso representado abarca a una de sus caras y sus laterales, está recubierta por una película -2- de un material asimismo ignífugo.

Una de las ventajas de esta placa reside en el he
cho de que está constituida por un material altamente ais-
20 lante, tanto fono como térmicamente, como es el corcho deno-
minado negro, a la que se une su bajo precio de coste.

En otro orden de cosas, cabe destacar que tanto por el tratamiento a que queda sujeta la masa aglomerada -1- como por la película -2- que recubre totalmente o en parte
25 la placa, ésta resulta incombustible.

Y, finalmente, constituye también una importante ventaja de esta placa la circunstancia de que puede ser aplicada mediante simples medios de fijación de los que u-

sualmente se encuentran en el mercado, pudiéndose emplear para ello un simple adhesivo, lo que pone esta operación de colocación al alcance incluso de personas no especializadas aunque su colocación puede realizarse por cualquier sistema apropiado, así como presentar encajes, machihembrados o dispositivos apropiados para su ajuste a las placas que se montan contiguas.

serán independientes del objeto de la presente invención los materiales empleados en la fabricación de la placa de recubrimiento para falsos techos y similares, así como las formas y dimensiones, tanto absolutas como relativas, de la misma y, en consecuencia, todo cuanto no afecte a su esencialidad.

- . -

R E I V I N D I C A C I O N E S

1. Placa de recubrimiento para falsos techos y similares, caracterizada esencialmente por el hecho de estar constituida por una masa aglomerada de naturaleza termo y fonoaislante, previamente tratada mediante un producto ignífugo, y cuya placa está recubierta, por lo menos por una de sus caras, por una película de una materia asimismo ignífuga.

2. Placa de recubrimiento para falsos techos y similares.

La presente memoria descriptiva consta de cinco hojas foliadas escritas a máquina por una sola cara.

Barcelona, 31 de julio de 1976

~~Alfredo ALCACER JOANAR~~

p.a.



FIG. 1

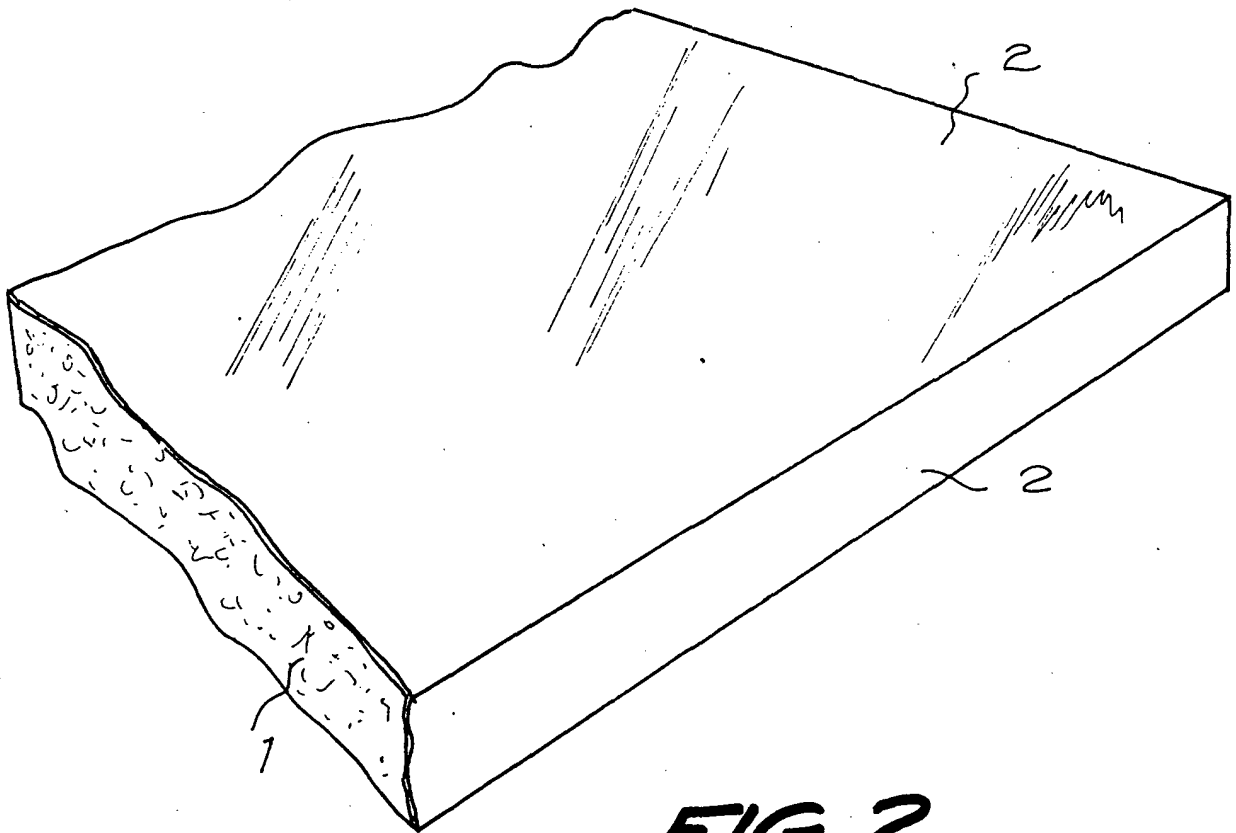
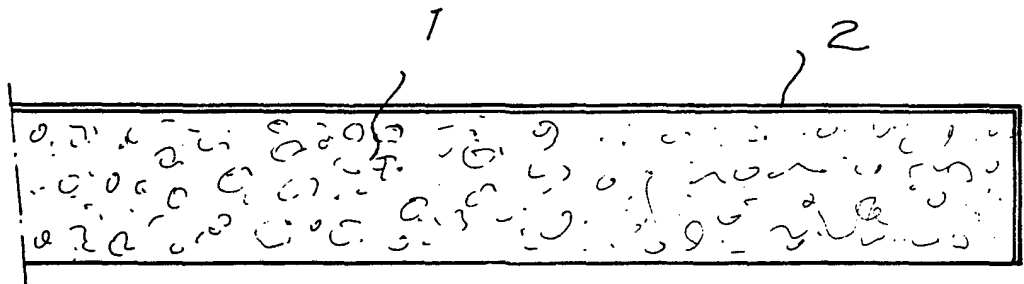


FIG. 2



Barcelona, 24 JUL 1976
p.a.

Handwritten signature and scribbles.

11/11/76