



ESPAÑA

30 JUL



19 ES

11

21

22

NUMERO	222667
FECHA DE PRESENTACION	

10 Y

MODELO DE UTILIDAD

30 PRIORIDADES:	32 FECHA	33 PAIS
31 NUMERO		

47 FECHA DE PUBLICIDAD	51 CLASIFICACION INTERNACIONAL
	A 63 H

54 TITULO DE LA INVENCIÓN

"NUEVO EJE PARA JUGUETES INFANTILES RODANTES".

71 SOLICITANTE (S)

ZAERAPACK, S.L.

DOMICILIO DEL SOLICITANTE

Carretera Nacional II Km. 25,600. MADRID.

72 INVENTOR (ES)

73 TITULAR (ES)

74 REPRESENTANTE

ANGEL LUIS DE LA HERRAN Y DE LAS POZAS.

El presente Modelo de Utilidad se refiere a un nuevo eje utilizable en juguetes rodantes para niños de corta edad en el que se reúne la simplicidad constructiva y de montaje con la resistencia y solidez que impida un desencaje indeseado.

5.

El juego rodante destinado a niños de muy corta edad necesita reunir una serie de condiciones que otro tipo de juguetes destinados a edades superiores en los que su uso, nivel intelectual y capacidad permiten costos mayores o complicaciones mecánicas más a tono con la categoría del objeto.

10.

En efecto, este tipo de juguete debe reunir condiciones de simplicidad, versatilidad, seguridad y, al mismo tiempo, solidez a toda prueba, pensando en el trato y manejo que deberá soportar, pero, todo ello, dentro de unos límites de costo obligados, precisamente, por la poca duración o atención que disfrutan de sus pequeños usuarios.

15.

Es lógico que en la estructura rodante que, por otra parte, es probablemente la más seductora, los ejes y sus cojinetes son las partes más delicadas de todo el montaje, ya que deberá no superar cotas de coste predeterminadas y, al

20.

mismo tiempo, presentar solidez y seguridad que permitan y admitan cualquier trato anormal sin desencajarse, lo que daría peligrosidad al dejar piezas de pequeño tamaño y alargadas al alcance de niños de muy corta edad.

5. Para disponer de una solución idónea, con muy bajo costo y notable efectividad es lo que se ha ideado en la presente realización que se va a describir con ayuda de los dibujos anexos en los que se representa una realización preferida de la misma dada a título de ejemplo y sin carácter limitativo.
- 10.

En los dibujos:

La figura 1 muestra una perspectiva de un eje según la invención, montado y completo,

la figura 2 muestra un corte vertical de una llanta, y

15. la figura 3 muestra el eje propiamente dicho en corte vertical y en vista frontal.

En los dibujos hemos representado por 1 al eje propiamente dicho que adopta varias zonas como son las extremas 2 y 3 o manguetas completamente lisas y terminadas en botones regruesados, ligeramente de mayor diámetro que el cubo

20.

de la rueda 4 por el que pasa a presión facilitado por la forma abovedada de su extremo que permite la entrada, pero no la salida al estar su parte posterior tallada en perpendicular.

5. La mangueta 3 es de mayor longitud que la 2 para facilitar el montaje y enhebrar el eje en el cuerpo del juguete con un margen de maniobra, por cuya razón se encaja un manguito 5 de retén que llena la dimensión no cubierta por el cubo 4 de la llanta del lado correspondiente.

10. La llanta 6 de mucha anchura adopta pestaña 7 posterior para encajar la rueda, que puede ir pegada o encajada a presión, y la parte central del eje 1 está regruesada y nervada longitudinalmente para componer una superficie resistente a la rotación y conseguir que se mantenga quieto en la rodadura al no disponer de más sujeción que un enhebramiento primitivo en el cuerpo del juguete.

15. Dentro de la esencialidad de la invención caben variantes de detalle, asimismo protegidas y así podrá ser cualquiera la dimensión y valor de los bujes o topes traseros de la llanta, cualquiera la forma y dimensión de los botones de

20.

encaje, cualquiera la disposición de las nervaduras longitudinales antirotación y, desde luego, cualesquiera las dimensiones y materias en que se fabrique.

N O T A

5. Hecha la descripción del presente invento se hace constar que lo que se declara como no practicado ni divulgado en España comprende las siguientes

R E I V I N D I C A C I O N E S

10. 1ª.- Nuevo eje para juguetes infantiles rodantes, caracterizado por el hecho de constar de dos zonas lisas extremas correspondientes a las manguetas flanqueando a un núcleo más grueso, y con nervaduras longitudinales, una de las cuales es de mayor longitud que la otra, para admitir el encaje de un manguito provisto de buje extremo, disponiendo las citadas manguetas de botones regruesados en sus extremos con cara exterior abovedada y posterior tallada a escuadra, de diámetro ligeramente superior, el cubo de la llanta de gran anchura y con pestaña de tope posterior.

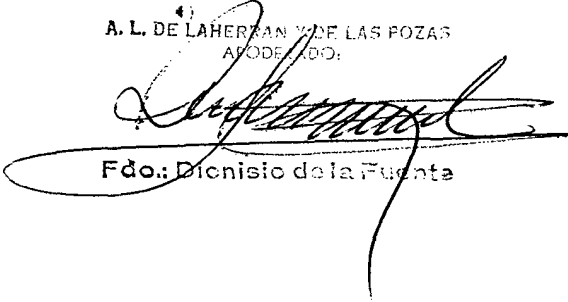
2ª.- NUEVO EJE PARA JUGUETES INFANTILES RODANTES.

20. Según se describe y reivindica en la presente Memoria

Descriptiva que consta de seis hojas foliadas y mecanografiadas por una sola cara y de una lámina de dibujos.

Madrid, a 30 JUL 1976
EL AGENTE OFICIAL

A. L. DE LAHERZAN Y DE LAS POZAS
APODEADO.



Fdo: Dionisio de la Fuente

FIG. 1

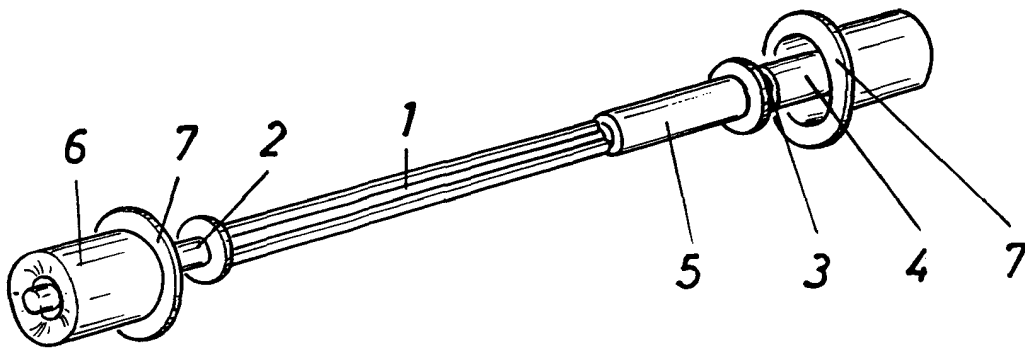


FIG. 2

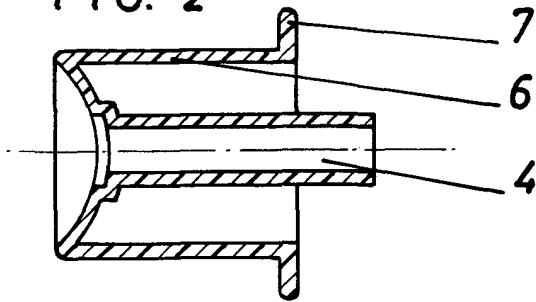
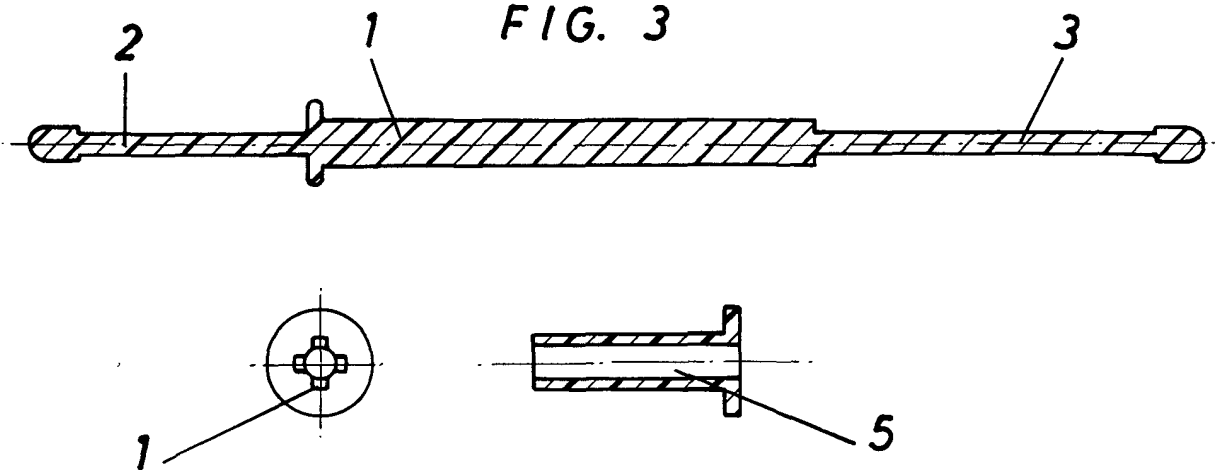


FIG. 3



Escala variable
MADRID,