



ESPAÑA

19 ES	11	NUMERO	277.659	10 Y
	21			
	22	FECHA DE PRESENTACION	30 Julio 1976	

MODELO DE UTILIDAD

e 4 FEB. 1977

30 PRIORIDADES:	32 FECHA	33 PAIS
31 NUMERO		

47 FECHA DE PUBLICIDAD	51 CLASIFICACION INTERNACIONAL
	E 04 G

54 TITULO DE LA INVENCIÓN
"CABALLETE PARA LA CONSTRUCCION PERFECCIONADO"

71 SOLICITANTE (S)
DON TOMAS RAMON-BORJA SEMPERE

DOMICILIO DEL SOLICITANTE
MADRID - Ayala, 83

72 INVENTOR (ES)
El mismo solicitante

73 TITULAR (ES)

74 REPRESENTANTE
FRANCISCO JAVIER PLAZA Y SAENZ DE CENZANO

BAD ORIGINAL

- 1 -

Se refiere la presente solicitud de Modelo de Utilidad, a un caballete para la construcción perfeccionado, según se indica en su enunciado.

5.- Es conocida la aplicación de caballetes en diversas fases de la construcción, pero el que constituye el objeto de este Modelo de Utilidad, presenta la novedad de que está dotado de un nervio longitudinal el cual aporta a la función del mismo una gran resistencia, con lo que se mejora notablemente su utilidad.

10.-

Para dar una idea más clara y concreta de lo que constituye el objeto de la solicitud, se acompaña una hoja de dibujos, en la cual, en su figura única, se representa una vista lateral del mismo.

15.- En ella puede apreciarse que está dotado de una sección inferior -1-, la cual presenta forma ligeramente redondeada en sus bordes -2-, con un estrechamiento -3- a partir del cual continúa en una sección vertical y estrecha -4-, que superiormente se ensancha en -5-, alcanzando a formar otra sección -6- del mismo diámetro que la sección -1-, teniendo igualmente los bordes -7- redondeados y continuando en otras dos secciones más estrechas -8- y -9-.

20.-

A partir de éste punto, el caballete presenta una sección de gran altura -10-, cilíndrica, de igual diámetro que la sección -4-, la cual es rematada por secciones más anchas que tienen la misma forma que las secciones inferiores -6-, -7-, -8- y -9-.

25.-

30.- Coronando el caballete, se aprecia en la figura, que tiene una sección -11- que sobrepasa en diá-

metrará todas las demás secciones. Dicha sección -11- presente su superficie convexa y tiene su parte superior -12- lisa.

5.- En sentido longitudinal, el caballete está dotado de una nervadura -13-. Esta nervadura, cuya anchura esté en proporción a las características del caballete, como son dimensiones y peso a soportar, sigue exactamente las mismas formas que aquél adopta.

10.- Describa suficientemente la naturaleza del objeto de la solicitud, solo resta por añadirse, que podrán introducirse todas aquellas modificaciones de forma o detalle que no alteren sus características esenciales, como pueden ser tamaño y dimensiones, y naturaleza de los materiales.

N O T A

En resumen, la presente solicitud recaerá sobre las siguientes reivindicaciones.

20.- 1ª.- Caballete para la construcción perfeccionado, caracterizado por estar formado por una sección inferior ligeramente redondeada en sus bordes, con un estrechamiento a partir del cual continúa en una sección vertical y estrecha que se ensancha superiormente, formando a continuación una sección del mismo diámetro que la primera sección inferior, teniendo igualmente los bordes redondeados y continuando en otras dos secciones más estrechas, a partir de donde presenta una sección cilíndrica de gran altura, rematada por secciones con la misma forma que las inferiores y estando coronado por una sección que sobre

BAD ORIGINAL

- 3 -

cesa en diámetro al resto del caballete, con su superficie convexa y la cara superior lisa.

2º.- CABALLETE PARA LA CONSTRUCCION PERFECCIONADO.

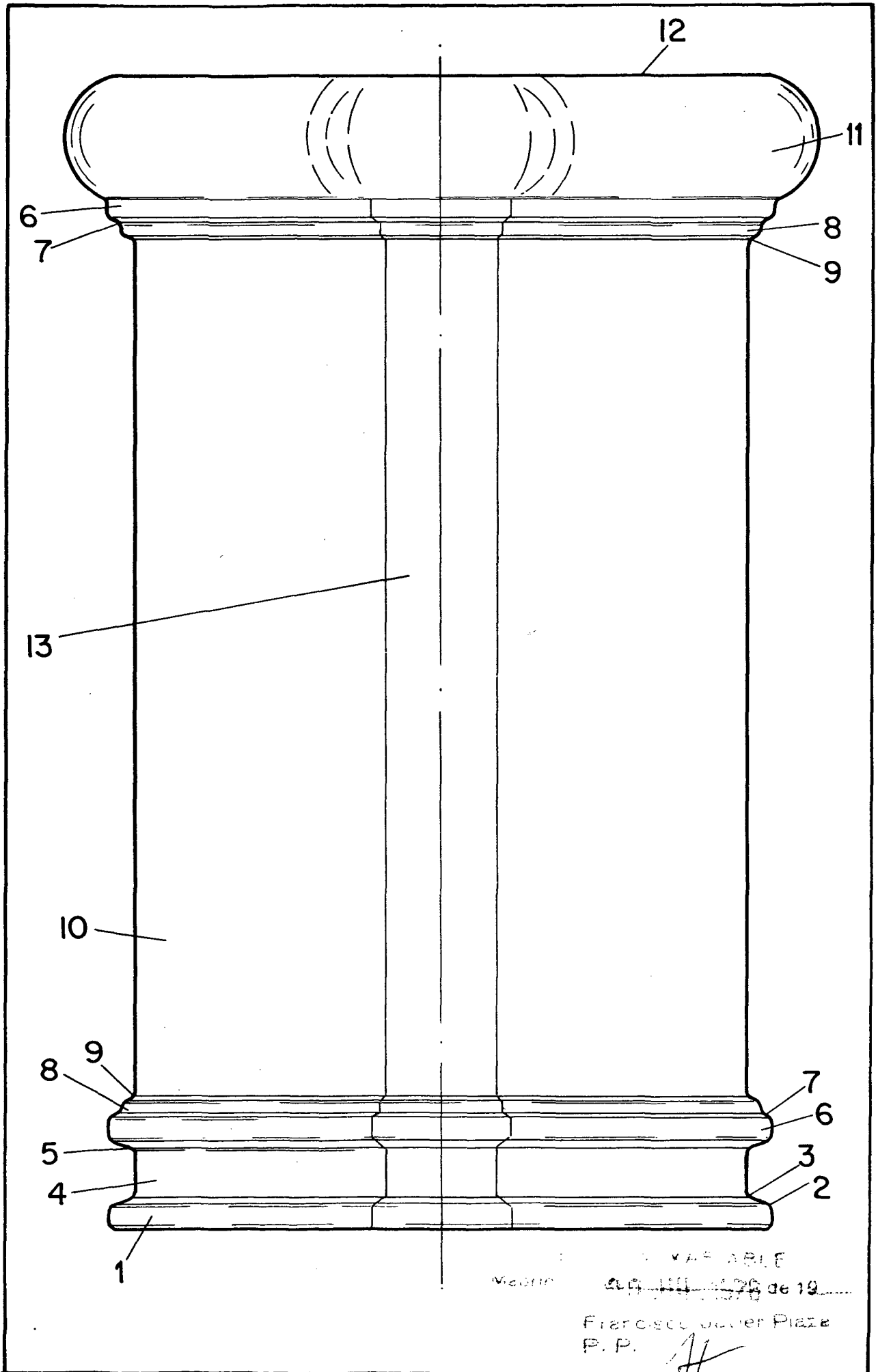
5.-

Según se describe en la presente memoria descriptiva que consta de tres hojas escritas a máquina - por una sola de sus caras y dibujos.

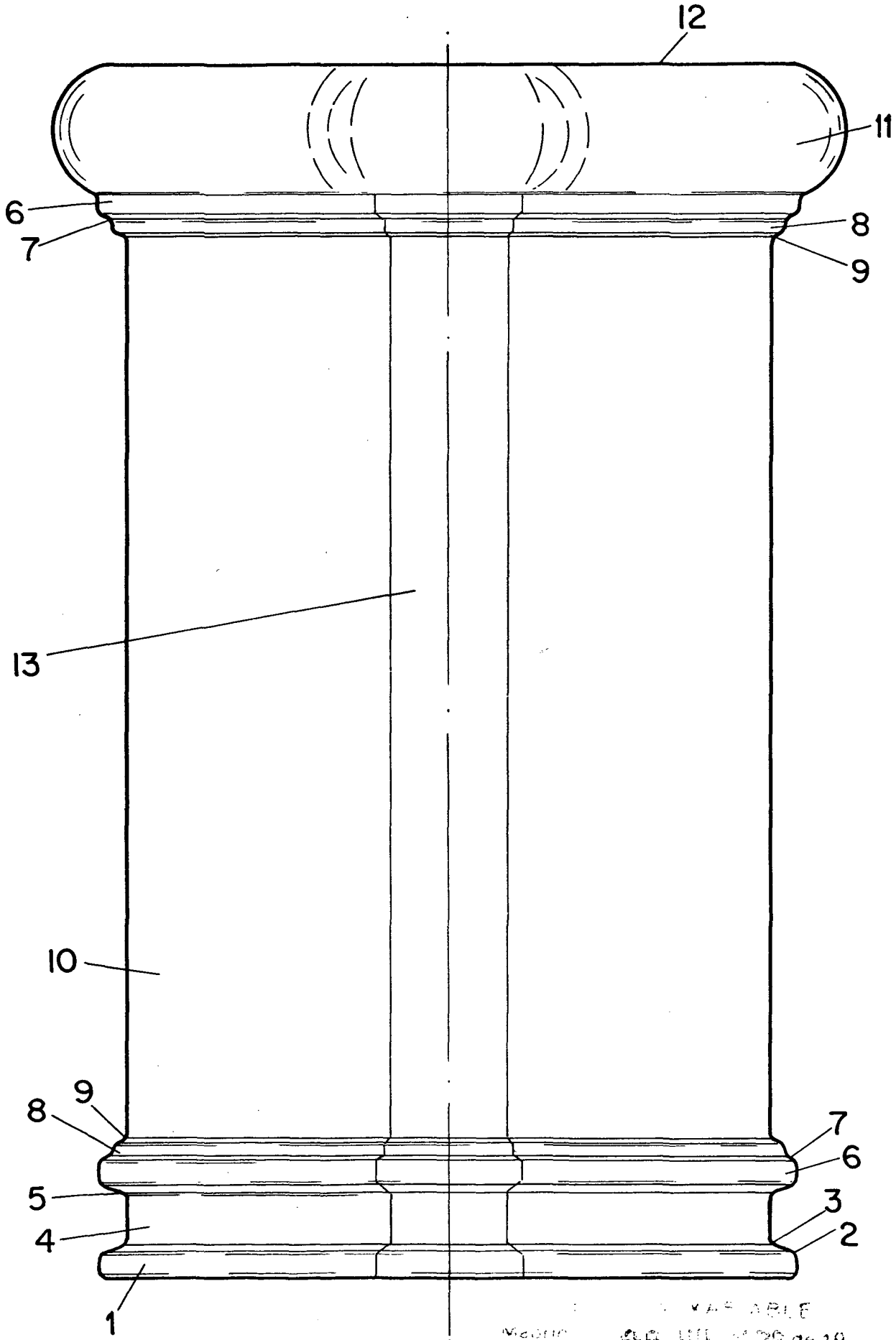
Madrid, 30 de Julio de 1976.

Francisco Javier Plaza  
P. P.





3/1



D. VAS ABLE  
Madrid A. G. III 1876 de 19...

Francisco Javier Plaza  
P. P.

*[Signature]*