



ESPAÑA

19 ES	11 21	NUMERO 222.644	10 Y
	22	FECHA DE PRESENTACION 29 Julio 1.976	

MODELO DE UTILIDAD

*© 1978. 1311*

30 PRIORIDADES: 31 NUMERO	32 FECHA	33 PAIS
------------------------------	----------	---------

47 FECHA DE PUBLICIDAD	61 CLASIFICACION INTERNACIONAL E 05 D
------------------------	--

54 TITULO DE LA INVENCIÓN "DISPOSITIVO ARTICULADO PARA VENTANAS DE CORREDERA"
--

71 SOLICITANTE (S) MECANIZACIONES DEL ALUMINIO, S.L.
---

DOMICILIO DEL SOLICITANTE Venezuela, 43 - 7º D VIGO (Pontevedra)
---

72 INVENTOR (ES)
------------------

73 TITULAR (ES)
-----------------

74 REPRESENTANTE D. BERNARDO UNGRIA GOIBURU
--

1 El Estatuto vigente sobre Propiedad Industrial, de  
26 de Julio de 1929, en su texto refundido publicado el 30  
de Abril de 1930, establece los caracteres de patentabili-  
dad de las invenciones de tipo industrial que tienen por  
5 objeto obtener ventajas sobre lo ya conocido, admitiendo  
por consiguiente como patentables, las nuevas máquinas, a-  
paratos, instrumentos, procesos de fabricación, etc. La am-  
plitud de conceptos previstos como patentables, ha llevado  
al legislador a aclarar (Artº. 46) que la enumeración con-  
10 tenida en dicho cuerpo legal es puramente enunciativa y no  
limitativa, haciéndola extensiva incluso a los descubrimien-  
tos de tipo científico (Artº. 47).

El Decreto de 26 de Diciembre de 1947, recogiendo  
la Orden de 18 de Noviembre de 1935, confirma el criterio  
15 legal de que también serán patentables los instrumentos, ob-  
jetos, o partes de los mismos, que aporten a la función a  
que son destinados, un beneficio o efecto nuevo, y en defi-  
nitiva que constituyan una mejora sustancial sobre lo ante-  
riormente conocido.

20 Pues bien, a tenor de lo expuesto, y en base al ar-  
ticulado que recoge los conceptos expresados, debe conside-  
rarse, que la invención a que se refiere la presente memo-  
ria, constituye una novedad industrial, con características  
y ventajas que la hacen merecedora del privilegio de explo-  
25 tación exclusiva que por ella se solicita, premiando así  
los méritos de quien aporta a la industria del país una me-  
jora efectiva y precisamente comprendida entre las enuncia-  
das por la Ley como patentables. (Arts. 46 y 47 en relación  
con el 171, en su nueva redacción afectada por la Orden de  
30 18 de Noviembre de 1.935).

1 La presente invención, según se expresa en el  
enunciado de esta memoria descriptiva, se refiere a un dis-  
positivo articulado para ventanas de corredera, el cual ha  
5 sido concebido para regular el ajuste al marco correspon-  
diente de las hojas de los ventanas de corredera propiamente  
dichos.

El dispositivo en cuestión, se constituye  
básicamente a partir de dos horquillas iguales metálicas  
o de otro material adecuado de modo que el tramo prolonga-  
do de una de las horquillas, encaja en la otra horquilla,  
10 realizándose la fijación entre ambas a través de un pasa-  
dor transversal que se extiende entre los dos laterales  
de las respectivas ramas pasando por el tramo que éstas  
abarcen. Sobre la otra horquilla se ha previsto una rueda  
de garganta que se desliza sobre la correspondiente guía  
15 del marco del ventanal solidarizándose a las ramas o bra-  
zos de dicha horquilla mediante un eje dispuesto en las  
proximidades de la arista inferior.

De este modo se constituye un conjunto de  
20 dos horquillas encastradas y articuladas entre si, siendo  
una de ellas portadora de una rueda, en tanto que la otra  
se fija al perfil de la ventana, con la particularidad de  
que esta segunda horquilla fijada al perfil de la ventana,  
25 va dotada de un tornillo pasante dispuesto de tal modo  
que en su giro presione sobre la parte posterior del tramo  
prolongado de la primera horquilla, consiguiéndose así  
que varíe el ángulo entre ambas horquillas, con lo que se  
regulará el apriete o ajuste de la ventana al marco.

30 Puede observarse, que la constitución de este  
dispositivo es sumamente sencilla, realizando su finalidad

1 de una forma más simple y ventajosa que la que realizan  
los dispositivos hasta ahora existentes de análogas fina-  
lidades.

5 Para complementar la descripción que seguida-  
mente se va a realizar y con objeto de ayudar a una mejor  
comprensión de las características del invento, se acom-  
paña a la presente memoria descriptiva de un juego de pla-  
nos cuyas figuras representan lo siguiente:

10 Figura 1ª.- Muestra una vista en alzado la-  
teral del dispositivo realizado según la invención.

Figura 2ª.- Muestra una vista en planta del  
dispositivo representado en la Figura 1ª, y en su posi-  
ción de trabajo.

15 Figura 3ª.- Muestra una vista posterior en  
alzado del dispositivo representado en las figuras ante-  
riores.

Figura 4ª.- Muestra una vista en perspectiva  
donde se aprecian claramente todos los elementos que in-  
tegran el aludido dispositivo.

20 A la vista de las figuras, pueden observarse  
las horquillas 1 y 2, las cuales se prolongan por su par-  
te posterior en un tramo central y prismático 3 y 4 res-  
pectivamente. El tramo prolongado 3 correspondiente a la  
horquilla 1, queda alojado en la correspondiente cavidad  
25 de la horquilla 2, realizándose su fijación mediante un  
eje o tornillo 6 dispuesto en una zona próxima a la aris-  
ta inferior delantera de la mencionada horquilla 2; mien-  
tras que la horquilla 1, presenta entre sus dos ramas una  
rueda de garganta 5 que se desliza sobre la guía del mar-  
co del ventanal adosado o fijo a la pared, solidarizándose  
30

1        dicha rueda 5 a las ramas o brazos de la horquilla 1, mediante el eje o pasador 7.

5        Por otra parte, la horquilla 3 y concretamente sobre su tramo prolongado 4, presenta un tornillo 8 dispuesto de forma oblicua, como se representa en las figuras 1 y 4, de modo que su extremo presiona sobre la parte posterior o tramo 3 correspondiente a la horquilla 1, haciendo variar o regular convenientemente el ángulo entre ambas horquillas 1 y 2 y por lo tanto, debido a que la mencionada horquilla 2 va solidaria al perfil de la ventana y dispuesto en sus esquinas inferiores, al variar el ángulo entre tales horquillas, se consigue variar también o regular convenientemente el apriete o ajuste de la ventana al marco de la misma.

15        Como puede observarse a través de la descripción realizada, el ajuste o apriete de la ventana al marco se realiza de forma fácil, merced a la concepción del dispositivo realizado mediante las dos horquillas mencionadas 1 y 2 y la rueda 5.

20        No se considera necesario hacer más extensa esta descripción para que cualquier persona perita en la materia comprenda perfectamente cual es la idea que se desea registrar, así como las ventajas que de su realización industrial han de derivarse.

25        Por todo ello y para evitar posibles imitaciones, se presenta esta solicitud pidiendo la explotación exclusiva de la idea descrita, de acuerdo con las consideraciones y puntos que se desean reivindicar, que se concretan en las páginas siguientes.

1 Hecha la descripción a que se refiere la memoria  
que antecede, es preciso insistir en que los detalles de  
realización de la idea expuesta, pueden variar, es decir,  
que pueden sufrir pequeñas alteraciones, basadas siempre  
5 en los principios fundamentales de la idea, que son en esen-  
cia los que quedan reflejados en los párrafos de la descrip-  
ción hecha. En efecto, el Artículo 48 del Estatuto vigente  
sobre Propiedad Industrial, establece como no patentables,  
en su apartado tercero, "los cambios de forma, dimensiones,  
10 proporciones y materias de un objeto ya patentado" fijando  
así el criterio del legislador en el sentido de que paten-  
tada una idea que pueda dar lugar a una realidad práctica  
e industrializable, nadie podrá apoyarse en ella para, a  
pretexto de haber introducido ligeras modificaciones, pre-  
15 sentarla como nueva y propia.

Este principio, en cuanto al alcance de la protec-  
ción del objeto patentado se refiere, se halla confirmado  
por numerosas Sentencias del Tribunal Supremo, y entre -  
ellas, como más terminantes, en las de fechas 16 de octubre  
de 1954, 23 de enero de 1959, 20 de marzo de 1964 y otras.  
30

Establecido el concepto expresado, en cuanto a la  
amplitud que debe darse a la protección solicitada, se re-  
dacta a continuación la Nota de Reivindicaciones, de acuer-  
do con lo que se establece en el último párrafo del apar-  
tado tercero del Artículo 100 de la Ley, sintetizando así  
25 las novedades que se desean reivindicar:

#### NOTA DE REIVINDICACIONES

En resumen, el privilegio de explotación exclusi-  
va que se solicita, recaerá sobre las reivindicaciones si-  
30 guientes:


1                   1.- DISPOSITIVO ARTICULADO PARA VENTANAS DE CORRE-  
DERA, esencialmente caracterizado por conformarse a partir  
de dos horquillas articuladas, una de las cuales incorpora  
una rueda de garganta que se desliza sobre la correspondien-  
5                   te guía dispuesta para tal fin en el marco del ventanal, mien-  
tras que la otra horquilla se solidariza o encastra con la  
anterior mediante un pasador o eje articulado, y su otro ex-  
tremo libre se fija al perfil del ventanal introduciéndolo  
en el interior del mismo, incorporando esta horquilla un tor-  
10                   nillo de regulación o ajuste que al girarlo presiona sobre -  
la parte posterior de la horquilla portadora de la rueda pa-  
ra así conseguir, al girar dicho tornillo, variar convenien-  
temente el ángulo entre ambas horquillas y por consiguiente  
regular el ajuste de las ventanas.

15                   2.- Se reivindica por último como objeto sobre el  
que ha de recaer el Modelo de Utilidad que se solicita: DIS-  
POSITIVO ARTICULADO PARA VENTANAS DE CORREDERA.

20                   Todo conforme queda descrito y reivindicado en la  
presente memoria descriptiva que consta de siete página meca-  
nografiada y dibujos adjuntos.

Madrid, 29 de Julio de 1976

BERNARDO UNGRIA  
P.p.



25

30

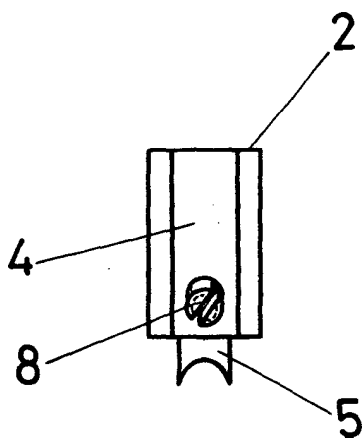


FIG - 3

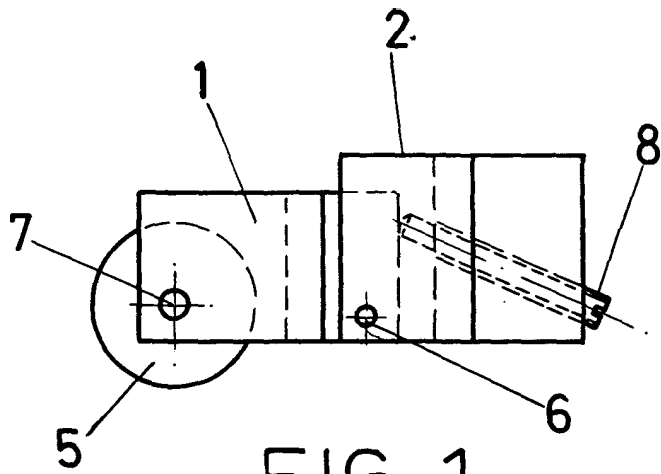


FIG - 1

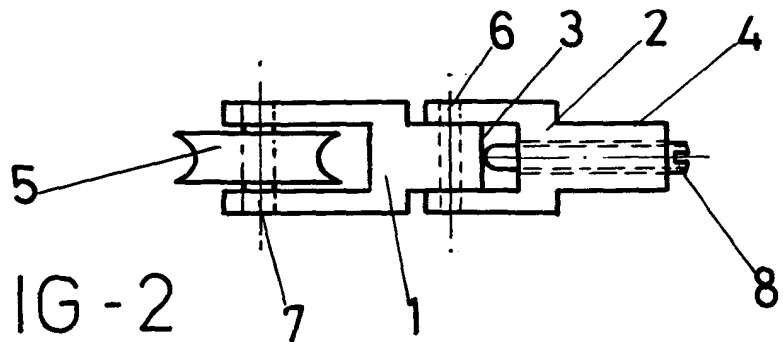


FIG - 2

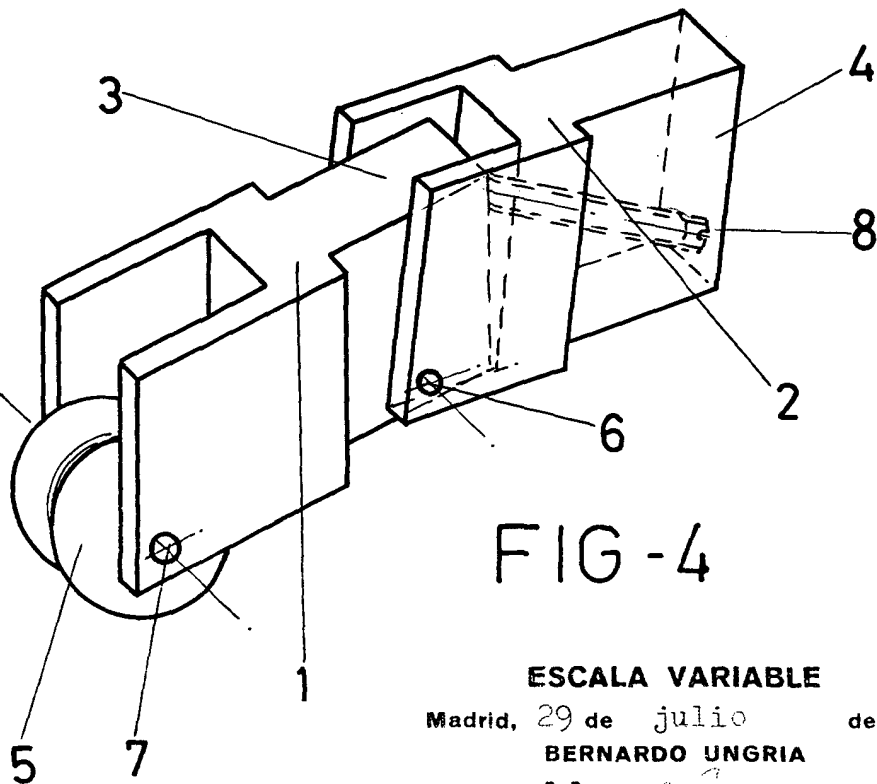


FIG - 4

ESCALA VARIABLE

Madrid, 29 de julio de 1976

BERNARDO UNGRIA

P. P.