



ES	(11) NUMERO	222634	Y
	(21) FECHA DE PRESENTACION	29 JUL 1976	

222634

MODELO DE UTILIDAD

(30) PRIORIDADES:	(32) FECHA	(33) PAIS
(31) NUMERO		
21307 B/76	29 de Abril de 1.976	ITALIA.

(47) FECHA DE PUBLICIDAD	(51) CLASIFICACION INTERNACIONAL
--------------------------	----------------------------------

(64) TITULO DE LA INVENCIÓN
"HELICE"

(71) SOLICITANTE (S)
D. ARNALDO PALUMBO, de nacionalidad italiana.

DOMICILIO DEL SOLICITANTE
MILANO (Italia).

(72) INVENTOR (ES)

(73) TITULAR (ES)

(74) REPRESENTANTE
D. JAIME GOMEZ-ACEBO Y NODET.

El objeto del presente Modelo de Utilidad está constituido por una hélice montada en una pequeña varilla, de sección redonda, la cual puede hacerse girar por medio de las palmas de la mano, sirviendo de pasatiempo o de juego colectivo.

Más concretamente, la hélice en cuestión presenta dos o más palmas, de material rígido, adecuadamente ligero, como poliestirol o poliestirol expandido.

Estas palmas van unidas, por medio de un cubo, a una varilla de sección redonda que permite para formar el eje de rotación de dicha hélice.

Haciendo girar adecuadamente la varilla, se obtiene una acción de rotación de la hélice, que realiza una función de sustentación de la citada varilla.

En la práctica, esta rotación se imprime a la mencionada varilla apretándola entre las palmas abiertas y haciendo que se deslice dichas palmas con un movimiento de traslación.

En particular, manteniendo el eje de la hélice en dirección vertical, esta última se eleva, como enroscándose en el aire, y, cuando termina el empuje ascensorial vuelve a bajar prácticamente a la altura del punto de partida, pudiendo ser agarrada, por medio de la varilla, por el mismo lanzador.

Como opción, y confiriendo una adecuada inclinación al eje de la hélice, se puede imprimir a la misma, una determinada trayectoria, lanzándola hacia un segundo jugador.

Este último, agarrando la hélice por medio de la varilla, puede a su vez devolverla hacia el primero o hacia otro jugador, realizando una fase de un juego colectivo.

Lógicamente, la mencionada varilla está dimensionada según el diámetro de la hélice y se obtienen también con material rígido ligero, preferentemente de tipo celular.

Estas y otras características, de naturaleza funcional y construc

tiva de la hélice dotada de una varilla de lanzamiento que constituye el objeto del presente Modelo de Utilidad, podrán comprenderse mejor mediante la ayuda de las diversas figuras de los dibujos adjuntos, en los que:

En la figura 1 se muestra, en vista lateral y en vista frontal una pala de dicha hélice.

En la figura 2 se representa el cubo de soporte de las palas.

En la figura 3 se encuentra dibujada la varilla de lanzamiento.

En la figura 4, se muestra la presente hélice vista desde arriba.

En las figuras 5 y 6 se esquematiza el lanzamiento, de un jugador a otro de la mencionad hélice.

Haciendo particularmente referencia a los símbolos numéricos de las diversas figuras de los dibujos adjuntos, la hélice que puede utilizarse como juego individual o colectivo, según el presente Modelo de Utilidad, está constituida por dos o más palas (1), dotadas de una lengüeta de extremo (2).

Estas palmas presentan, preferentemente, uno de los bordes longitudinales (3) plegado hacia abajo, y se montan, con una inclinación apropiada dentro de las hendiduras apropiadas (4), dispuestas en un cubo (5).

Lógicamente, a efectos funcionales, las palas y el cubo mencionados pueden obtenerse igualmente en una única pieza, o según cualquier otro procedimiento adecuado de construcción.

El citado cubo (5), dotado de palas, se fija al extremo de una pequeña varilla (6) de longitud conveniente, que presenta una sección circular.

Más concretamente, la longitud de esta varilla se determina de manera que una persona pueda fácilmente agarrarla con las palmas de las manos, imprimiendo a la misma un movimiento giratorio (5), suficiente, para provocar un movimiento ascensional de la hélice.

Conviene subrayar igualmente que esta varilla se obtiene con

material convenientemente ligero, a ser posible de tipo expandido, con el fin de que no ofrezca una excesiva resistencia al movimiento de la hélice.

De todo lo expuesto anteriormente y de la observación de las diversas figuras de los dibujos adjuntos, resultan evidentes la originalidad funcional y las cualidades prácticas de utilización que caracterizan a la hélice, que puede utilizarse como juego individual o colectivo que constituye el objeto del presente Modelo de Utilidad.

Descrita suficientemente la naturaleza del invento, así como la manera de realizarse en la práctica, debe hacerse constar que las disposiciones anteriormente indicadas son susceptibles de modificaciones de detalle en cuanto no alteren su principio fundamental.

- REIVINDICACIONES -

1.- Hélice, para utilizarse como juego individual o colectivo, caracterizada porque está constituida por dos o más palas, prácticamente planas, dotadas de una lengüeta de extremo, las cuales presentan uno de los bordes longitudinales plegados hacia abajo y se montan, con una inclinación adecuada, dentro de unas hendiduras apropiadas, dispuestas en un cubo.

2.- Hélice, según la reivindicación 1, caracterizada, porque el citado cubo se fija el extremo de una pequeña varilla, de longitud conveniente, que presenta una sección circular, determinándose más concretamente la longitud de dicha varilla de manera que permita que una persona pueda agarrarla fácilmente por las palmas de las manos, imprimiendo a la misma un movimiento giratorio.

3.- Hélice, según las reivindicaciones 1 y 2, caracterizada porque sus palas y la citada varilla se obtienen con material adecuadamente ligero, preferentemente material expandido.

4.- Hélice, tal y como queda sustancialmente descrita en la presente Memoria e ilustrada en los dibujos adjuntos.

Esta Memoria consta de cuatro hojas escritas a máquina por una sola cara.

Madrid, 29 JUL 1976

ARNALDO PALUMBO.

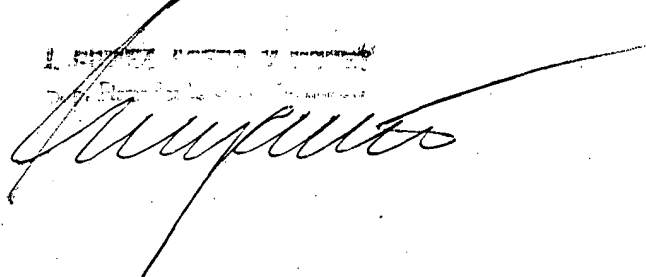


FIG. 1

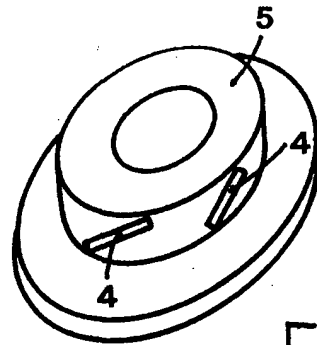
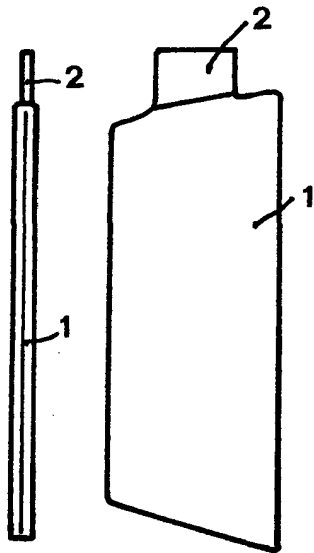


FIG. 2

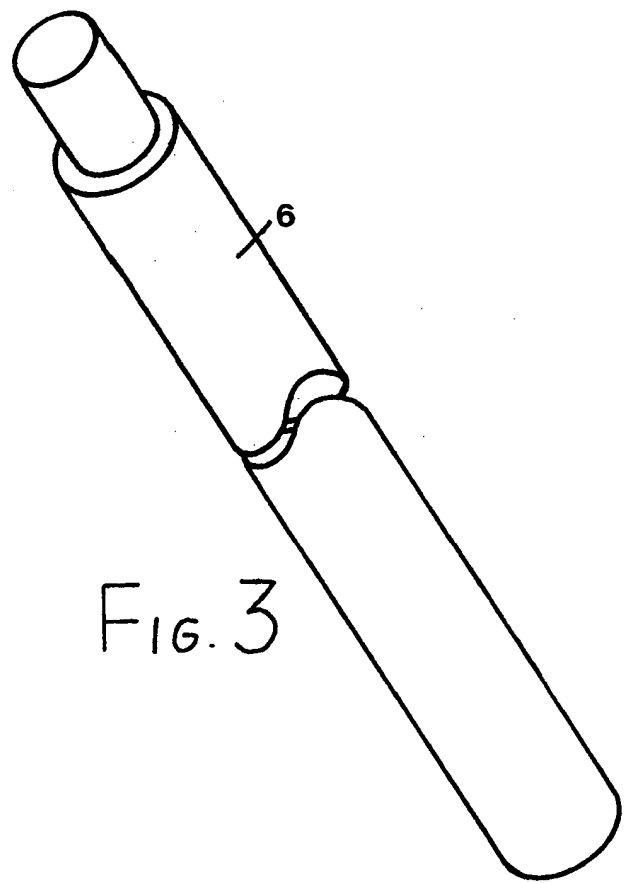


FIG. 3

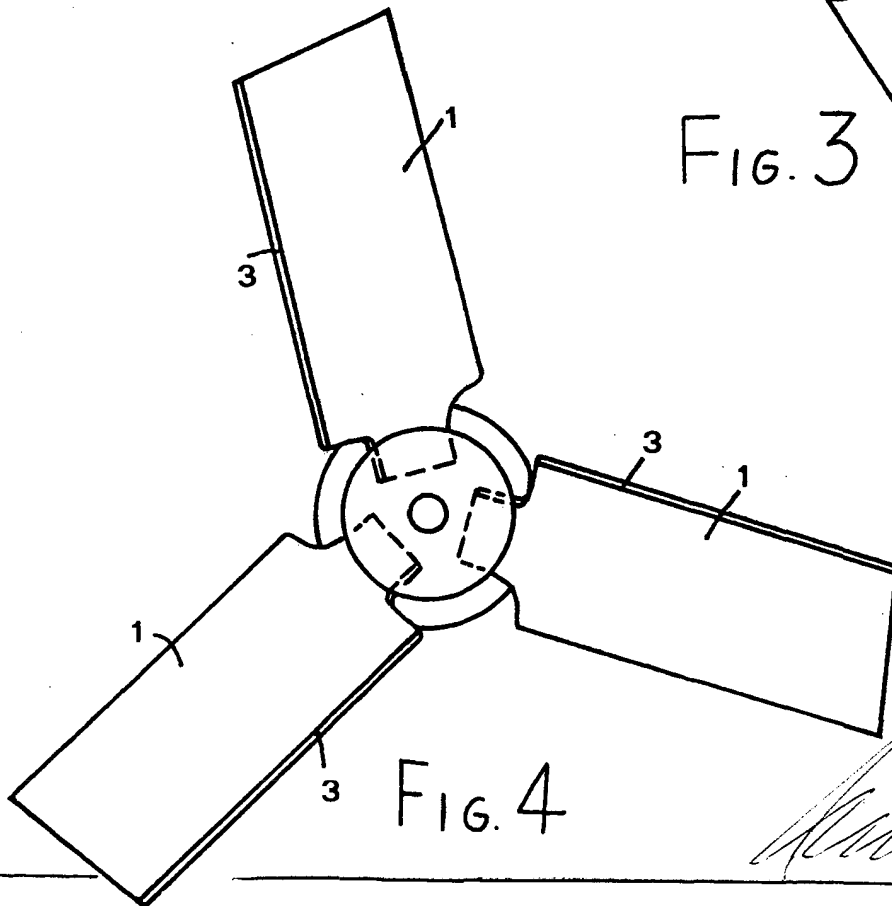


FIG. 4

23 JUL 1976

L. GOMEZ AGUIRRE Y CIA.
D. P. Elmadari L. Guata Fernández

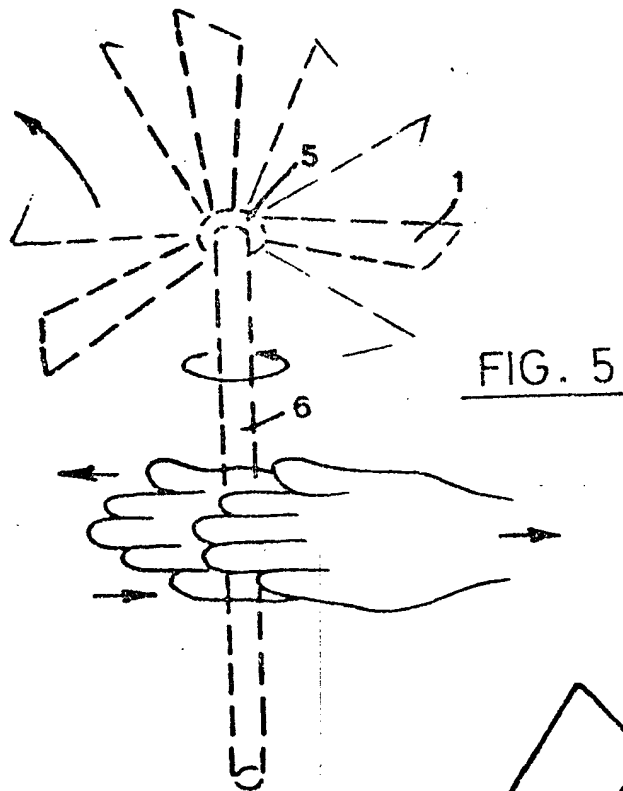


FIG. 5

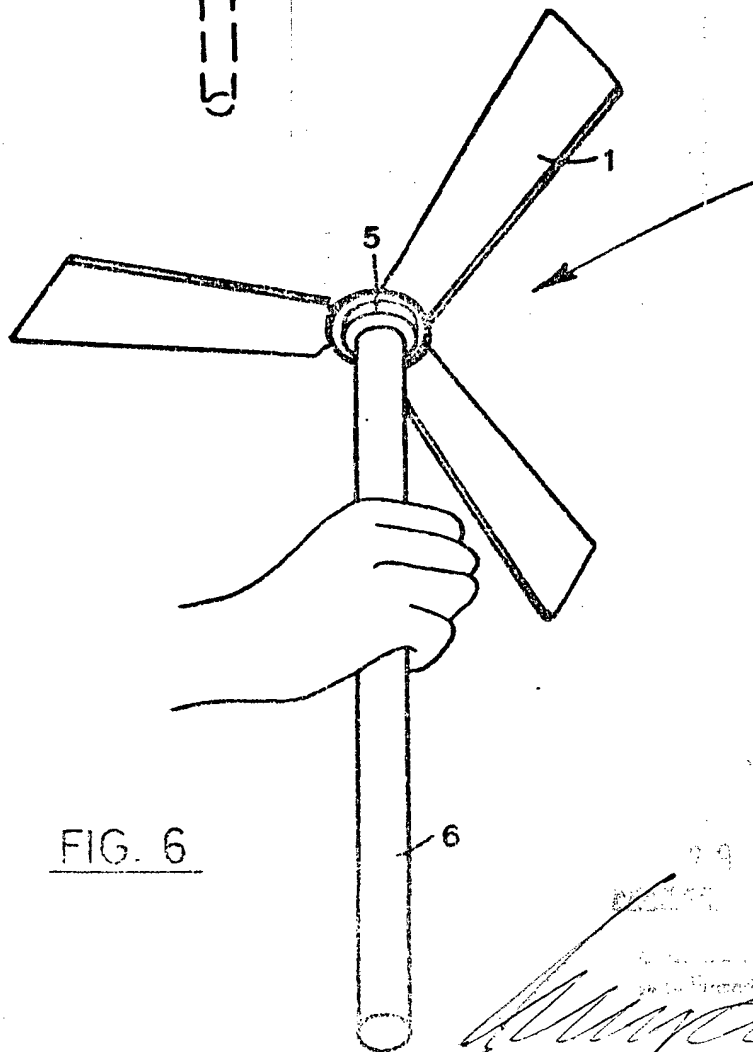


FIG. 6

29 JUL 1975

[Handwritten signature]