



ESPAÑA

(18) ES	(11) NUMERO	(10) Y
	(21) 222.619	
	(22) FECHA DE PRESENTACION	
	28-7-76	

MODELO DE UTILIDAD

C 28 MAR. 1977

222.619

(30) PRIORIDADES:	(32) FECHA	(33) PAIS
(31) NUMERO		

(47) FECHA DE PUBLICIDAD	(51) CLASIFICACION INTERNACIONAL
	A63H

(54) TITULO DE LA INVENCIÓN
"TROMPETA DE JUGUETE PERFECCIONADA"

(71) SOLICITANTE (S)
CLAUDIO REIG, S.A.

DOMICILIO DEL SOLICITANTE
Avda. División Azul nº 23 IBI (Alicante).

(72) INVENTOR (ES)

(73) TITULAR (ES)

(74) REPRESENTANTE
D. BERNARDO UNGRIA GOIBURU

1 El Estatuto vigente sobre Propiedad Industrial, de
26 de Julio de 1929, en su texto refundido publicado el 30
de Abril de 1930, establece los caracteres de patentabili-
dad de las invenciones de tipo industrial que tienen por
5 objeto obtener ventajas sobre lo ya conocido, admitiendo
por consiguiente como patentables, las nuevas máquinas, a-
paratos, instrumentos, procesos de fabricación, etc. La am
plitud de conceptos previstos como patentables, ha llevado
al legislador a aclarar (Artº. 46) que la enumeración con-
10 tenida en dicho cuerpo legal es puramente enunciativa y no
limitativa, haciéndola extensiva incluso a los descubrimien-
tos de tipo científico (Artº. 47).

El Decreto de 26 de Diciembre de 1947, recogiendo
la Orden de 18 de Noviembre de 1935, confirma el criterio
15 legal de que también serán patentables los instrumentos, ob
jetos, o partes de los mismos, que aporten a la función a
que son destinados, un beneficio o efecto nuevo, y en defi-
nitiva que constituyan una mejora sustancial sobre lo ante
riormente conocido.

20 Pues bien, a tenor de lo expuesto, y en base al ar
ticulado que recoge los conceptos expresados, debe conside-
rarse, que la invención a que se refiere la presente memo-
ria, constituye una novedad industrial, con características
y ventajas que la hacen merecedora del privilegio de explo-
25 tación exclusiva que por ella se solicita, premiando así
los méritos de quien aporta a la industria del país una me-
jora efectiva y precisamente comprendida entre las enuncia-
das por la Ley como patentables. (Arts. 46 y 47 en relación
con el 171, en su nueva redacción afectada por la Orden de
30 18 de Noviembre de 1935).

1 La presente invención, según se expresa en el enunciado de esta Memoria descriptiva, se refiere a una trompeta de juguete perfeccionada, la cual ha sido realizada y concebida de forma que presenta notables
5 novedades respecto a otras existentes de análogas finalidades.

La trompeta en cuestión presenta -- una forma general convencional, de tal manera que en la zona intermedia del cuerpo que la constituye, es decir entre
10 la boquilla y el pabellón propiamente dicho, se ha previsto un sector insertado que está formado por un anillo tubular cerrado contenedor de unas bolitas livianas, cuyo sector presenta una ranura que le comunica con el paso axial de la trompeta, estando tal paso estrangulado en la iniciación del pabellón mediante un disco dotado de una ranura
15 descentrada, la cual ranura se encuentra a su vez enfrentada a las alas radiales correspondientes a una figura rotativa que gira alrededor de un eje transversal dispuesto en el interior del pabellón.

20 Con la trompeta así constituida, -- se consigue que el aire impelido a través de la boquilla pase al cuerpo tubular del correspondiente anillo insertado, haciendo circular a las bolitas livianas que el mismo contiene en su interior, al tiempo que la salida del aire
25 a través de la ranura correspondiente al disco previsto en la iniciación del pabellón y estrangulador de paso, proporciona la rotación de la figura dispuesta en el eje transversal colocado en el mencionado pabellón, siendo visibles los movimientos de las bolitas livianas así como de la
30 figura rotativa a través de la transparencia del anillo tubu

1 lar y de la propia trompeta, ya que tal anillo tubular y --
trompeta están realizados en un material transparente.

Para complementar la descripción --
que seguidamente se va a realizar y con objeto de ayudar --
5 a una mejor comprensión de las características del invento,
se acompaña a la presente Memoria descriptiva de una hoja --
única de planos cuyas figuras representan lo siguiente:

Figura 1ª.- Muestra una vista gene-
ral de la trompeta realizada según el invento, en la que --
10 se observa el disco de estrangulamiento seccionado.

Figura 2ª.- Muestra una vista fron-
tal posterior del pabellón de la trompeta correspondiente
a la figura 1ª.

Figura 3ª.- Muestra una vista en --
15 planta del disco mencionado en la figura 1ª, observándose
sobre dicho disco la correspondiente ranura descentrada --
respecto a su eje.

A la vista de las figuras, puede ob-
servarse la forma general de la trompeta en cuya zona inter-
20 media 1 del cuerpo que la constituye se ha insertado un sec-
tor 4 correspondiente a un anillo tubular cerrado 5, el cual
anillo tubular 5 contiene en su interior unas bolitas livia-
nas 6, a la vez de que el mismo cuenta con una ranura de co-
municación 7 con el paso axial 8 de la trompeta 1.

25 El aludido paso axial 8 se encuentra
estrangulado, en la iniciación del pabellón 3 de la trompe-
ta 1, por un disco 9 dotado de una ranura descentrada 10, --
la cual a su vez se encuentra enfrentada a la alas radiales
11 de una figura rotativa 12 que gira alrededor de un eje --
30 transversal 13 en el interior del propio pabellón 3.

1 De este modo, el aire insuflado a -
través de la correspondiente boquilla 2 recorre el cuerpo
tubular del anillo 5, ya que entra a través de la ranura -
7 que comunica el paso 8 de la propia trompeta con el refe-
5 rido anillo 5, haciendo así circular a la bolitas livianas
6, al tiempo que la salida del aire a través de la ranura
10 del disco 9 estrangulador de paso, proporciona la rota-
ción de la figura 12. El movimiento producido de esta mane-
ra en las bolitas livianas 6 y en la figura rotativa 12 se
hace visible a través del cuerpo transparente que constitu-
ye el propio anillo tubular 5 y la trompeta 1, lo que da -
lugar a un entretenimiento y diversión del niño que maneja
la trompeta así como de las personas que lo estén observan-
do.

15 No se considera necesario hacer más
extensa esta descripción, para que cualquier persona peri-
ta en la materia comprenda perfectamente la idea que se --
desea patentar, así como las ventajas que de su realización
industrial han de derivarse.

20 Por todo ello, y para evitar posibles
imitaciones se presenta esta solicitud pidiendo la explota-
ción exclusiva de la idea descrita de acuerdo con las con-
sideraciones y puntos que se desean reivindicar que se con-
cretan en las páginas siguientes:

25

30

1 Hecha la descripción a que se refiere la memoria
que antecede, es preciso insistir en que los detalles de
realización de la idea expuesta, pueden variar, es decir,
que pueden sufrir pequeñas alteraciones, basadas siempre
5 en los principios fundamentales de la idea, que son en esen-
cia los que quedan reflejados en los párrafos de la descrip-
ción hecha. En efecto, el Artículo 48 del Estatuto vigente
sobre Propiedad Industrial, establece como no patentables,
en su apartado tercero; "los cambios de forma, dimensiones,
10 proporciones y materias de un objeto ya patentado" fijando
así el criterio del legislador en el sentido de que paten-
tada una idea que pueda dar lugar a una realidad práctica
e industrializable, nadie podrá apoyarse en ella para, a
pretexto de haber introducido ligeras modificaciones, pre-
15 sentarla como nueva y propia.

Este principio, en cuanto al alcance de la protec-
ción del objeto patentado se refiere, se halla confirmado
por numerosas Sentencias del Tribunal Supremo, y entre -
ellas, como más terminantes, en las de fechas 16 de octubre
20 de 1954, 23 de enero de 1959, 20 de marzo de 1964 y otras.

Establecido el concepto expresado, en cuanto a la
amplitud que debe darse a la protección solicitada, se re-
25 ducta a continuación la Nota de Reivindicaciones, de acuer-
do con lo que se establece en el último párrafo del apar-
tado tercero del Artículo 100 de la Ley, sintetizando así
las novedades que se desean reivindicar:

NOTA DE REIVINDICACIONES

30 En resumen, el privilegio de explotación exclusi-
va que se solicita, recaerá sobre las reivindicaciones si-
guientes:

1

5

10

15

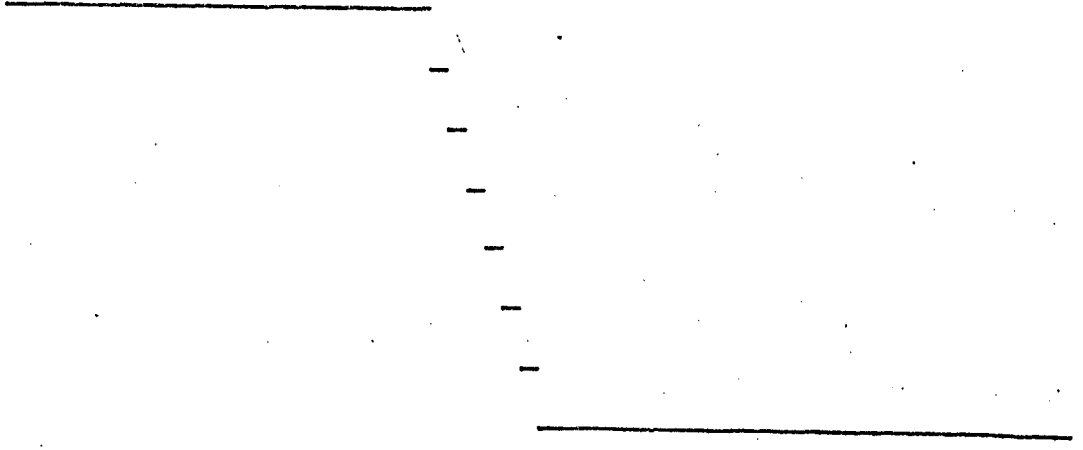
20

25

30

1ª.- "TROMPETA DE JUGUETE, PERFECCIONADA", caracterizada esencialmente porque la región intermedia de su cuerpo (1) constitutivo, entre boquilla (2) y pabellón (3), presenta insertado un sector (4) de un anillo tubular cerrado (5), contenedor de unas bolitas livianas (6), cuyo sector (4) cuenta con una ranura de comunicación (7) con el paso axial (8) de la trompeta (1), cuyo paso se encuentra estrangulado, en la iniciación del pabellón (3), por un disco (9) que cuenta con una ranura descentrada (10), enfrentada a las alas radiales (11) de una figura rotativa (12) alrededor de un eje transversal (13) en el interior del pabellón (3); de manera que el aire impelido a través de su boquilla (2) recorre el cuerpo tubular de dicho anillo (5), haciendo circular a las bolitas livianas (6), al tiempo que la salida del aire a través de la ranura (10) de dicho disco (9) estrangulador de paso, proporciona la rotación de dicha figura (12), siendo visibles dichos movimientos a través del cuerpo transparente del anillo tubular (5) y trompeta (1).

2ª.- Se reivindica por último como objeto sobre el que ha de recaer el Modelo de Utilidad que se solicita: "TROMPETA DE JUGUETE, PERFECCIONADA".



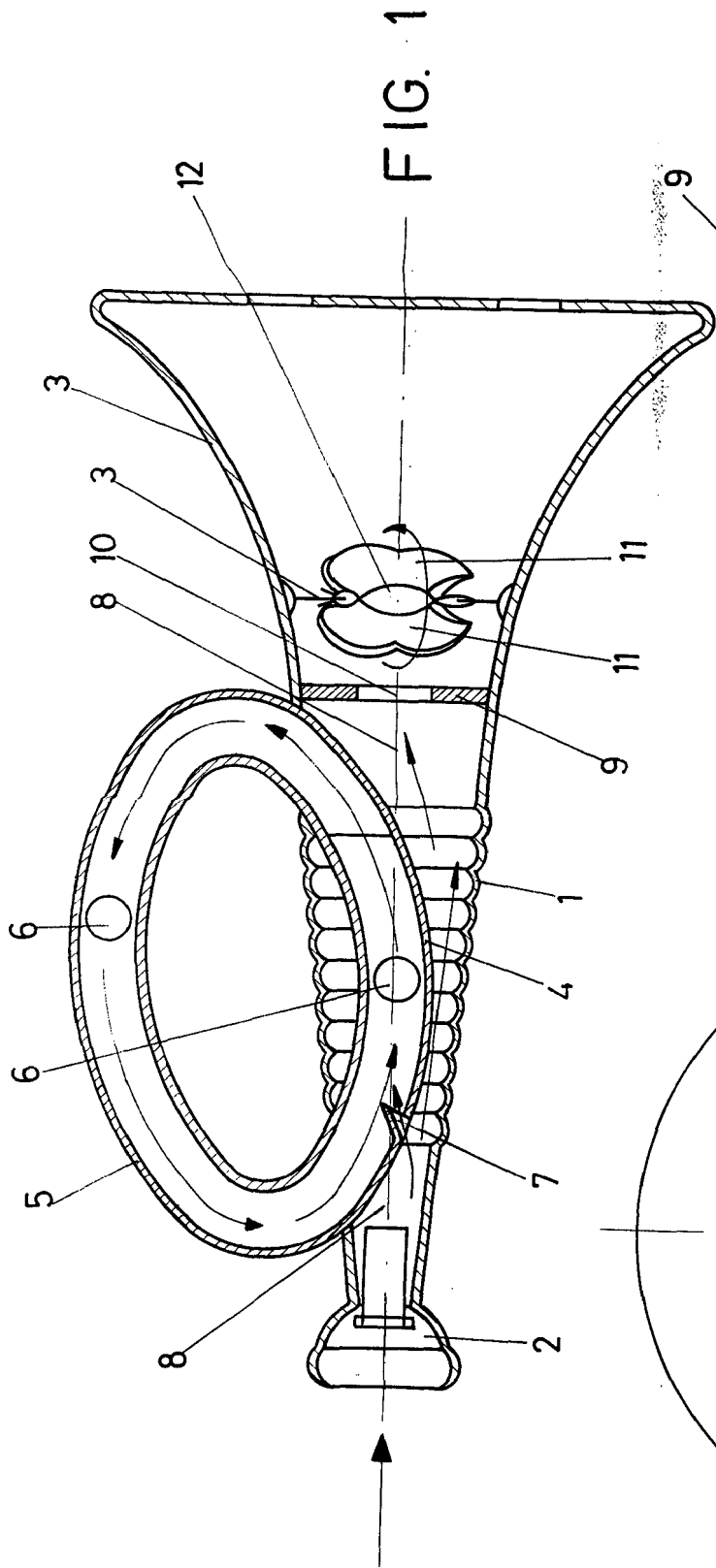


FIG. 1

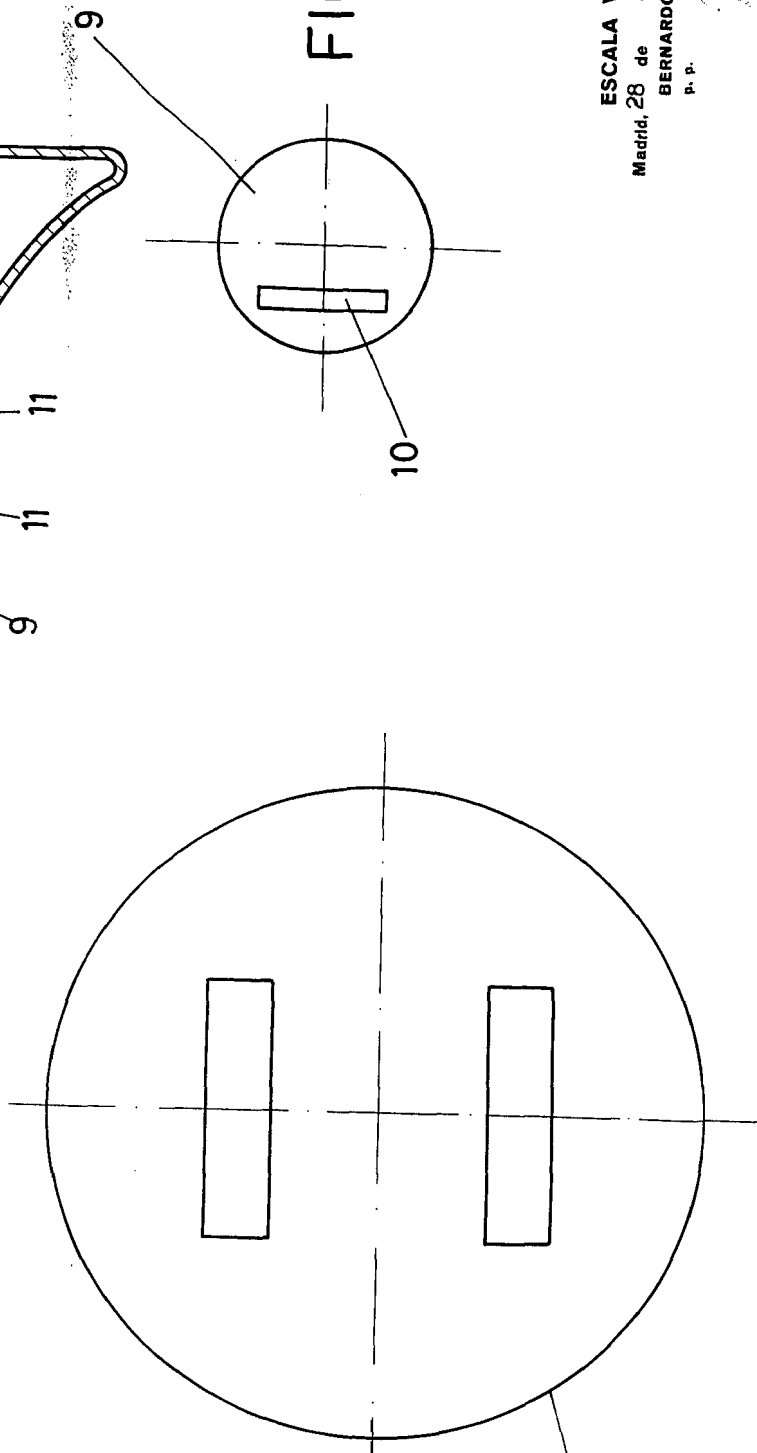


FIG. 3

FIG. 2

ESCALA VARIABLE
Madrid, 28 de JULIO de 1976
BERNARDO UNGRIA
P. P.

Handwritten signature