

222.617

4 FEB. 1977

Int. Cl.:	B 42 B
-----------	--------

MEMORIA DESCRIPTIVA

correspondiente a la solicitud de concesión de un

MODELO DE UTILIDAD

SOLICITANTE: BUFFETTI IBERICA, S.A.

RESIDENCIA: Balmes nº 188 BARCELONA (6)

ENUNCIADO: "AGENDA PERFECCIONADA"

Prioridad: Patente n.º del

JMP/AR

1 El Estatuto vigente sobre Propiedad Industrial, de
26 de Julio de 1929, en su texto refundido publicado el 30
de Abril de 1930, establece los caracteres de patentabili-
5 objeto obtener ventajas sobre lo ya conocido, admitiendo
por consiguiente como patentables, las nuevas máquinas, a-
paratos, instrumentos, procesos de fabricación, etc. La am-
plitud de conceptos previstos como patentables, ha llevado
al legislador a aclarar (Artº. 46) que la enumeración con-
10 tenida en dicho cuerpo legal es puramente enunciativa y no
limitativa, haciéndola extensiva incluso a los descubrimien-
tos de tipo científico (Artº. 47).

El Decreto de 26 de Diciembre de 1947, recogiendo
la Orden de 18 de Noviembre de 1935, confirma el criterio
15 legal de que también serán patentables los instrumentos, ob-
jetos, o partes de los mismos, que aporten a la función a
que son destinados, un beneficio o efecto nuevo, y en defi-
nitiva que constituyan una mejora sustancial sobre lo ante-
riormente conocido.

20 Pues bien, a tenor de lo expuesto, y en base al ar-
ticulado que recoge los conceptos expresados, debe conside-
rarse, que la invención a que se refiere la presente memo-
ria, constituye una novedad industrial, con características
y ventajas que la hacen merecedora del privilegio de explo-
25 tación exclusiva que por ella se solicite, premiando así
los méritos de quien aporta a la industria del país una me-
jora efectiva y precisamente comprendida entre las enuncia-
das por la Ley como patentables. (Arts. 46 y 47 en relación
con el 171, en su nueva redacción afectada por la Orden de
30 18 de Noviembre de 1.935).

1 La presente invención, según se expresa en el enunciado de esta Memoria descriptiva, se refiere a una agenda perfeccionada, especialmente concebida para la anotación de direcciones y teléfonos.

5 La agenda que la invención propone - presenta la particularidad de que todas sus hojas componentes son exactamente iguales entre sí, lo cual abarata la - construcción de la agenda eliminando matrices, moldes, operaciones etc., teniendo lugar, consecuentemente, un monta-
10 je verdaderamente simple y fácil de ejecutar.

La pluralidad de hojas componentes - de la agenda que nos ocupa están constituidas por ~~un~~ -- cuerpos laminares doblados por la mitad al objeto de determinar dos alas iguales, las cuales en sus respectivos bordes
15 frontales libres presentan antagónicamente una muesca que ocupa longitudinalmente la mitad de dichos bordes, lo cual es determinante para los mismos de una aleta o pestaña donde irá impresa la correspondiente letra del abecedario. Este conjunto de hojas van dispuestas escalonadamente sobre -
20 una lámina de armadura solidarizada a una base laminar rígida prolongada en una solapa que constituye una sobrecubierta para el conjunto.

Para que se comprendan más fácilmente las características de la agenda que nos ocupa, se acompaña a la presente Memoria descriptiva, formando parte integrante de la misma, una hoja de planos donde se representa lo siguiente:

Figura 1ª.- Corresponde a una vista en perspectiva de la agenda perfeccionada que constituye el
30 objeto de la presente invención. Al objeto de no complicar

1 en demasía esta figura, la agenda en la misma representada
aparece constituida por un conjunto de tres hojas unidas -
por sus respectivas líneas de doblez a la lámina de armadu-
ra, parcialmente representada, que más tarde ha de solidari-
5 zarse a la base laminar rígida que dará robustez a la agen-
da en cuestión.

Figura 2ª.- Representa esquemática-
mente una vista en alzado longitudinal de la agenda que se
describe. En esta ilustración, ya aparece adosada: la mencio-
10 nada base laminar rígida con su correspondiente solapa cons-
titutiva de una sobrecubierta para la agenda en cuestión.

De acuerdo con lo que se ha dicho y
como puede comprobarse, la agenda perfeccionada a que se -
refiere la presente memoria se constituye a partir de una
15 pluralidad de hojas 1 dobladas por la mitad para determi-
nar en cada una de ellas 2 alas 2 y 3 exactamente iguales
entre sí. Los cantos o bordes frontales de dichas alas 2 y
3 presentan la particularidad de disponer en exactamente -
sus mitades de un rebajo o muesca 4 que son determinantes
20 para las otras mitades de unas aletas o pestañas 5 recep-
toras de las correspondientes letras del abecedario. Natu-
ralmente, para que estas letras sean perfectamente visibles
se ha previsto que los rebajos 4 se produzcan antagónica-
mente en las alas 2 y 3 al objeto de que sus márgenes sean
25 siempre visibles por el usuario.

Este conjunto de hojas 1, estructu-
radas de la forma antes mencionada, se solidarizan escala-
nadamente a través de sus respectivas líneas de doblez 6 -
sobre una lámina de armadura 7 que, a su vez, se rigidiza
30 a una base laminar rígida 8 prolongada en una solapa 9 --

1 constitutiva de la cubierta del conjunto, quedando, en con-
secuencia, conformado un elemento monopieza de gran utili-
dad y evidente fácil manejo.

5 No se considera necesario hacer más
extensa esta descripción para que cualquier persona perita
en la materia comprenda perfectamente la idea que se desea
patentar, así como las ventajas que de su realización indus-
trial han de derivarse.

10 . Por todo ello, y para evitar posi-
bles imitaciones, se presenta esta solicitud, pidiendo la
explotación exclusiva de la idea descrita, de acuerdo con
las consideraciones y puntos que se desean reivindicar que
se concretan en las páginas siguientes:

15

20

25

30

1 Hecha la descripción a que se refiere la memoria
que antecede, es preciso insistir en que los detalles de
realización de la idea expuesta, pueden variar, es decir,
que pueden sufrir pequeñas alteraciones, basadas siempre
5 en los principios fundamentales de la idea, que son en esen-
cia los que quedan reflejados en los párrafos de la descrip-
ción hecha. En efecto, el Artículo 48 del Estatuto vigente
sobre Propiedad Industrial, establece como no patentables,
en su apartado tercero, "los cambios de forma, dimensiones,
10 proporciones y materias de un objeto ya patentado" fijando
así el criterio del legislador en el sentido de que paten-
tada una idea que pueda dar lugar a una realidad práctica
e industrializable, nadie podrá apoyarse en ella para, a
pretexto de haber introducido ligeras modificaciones, pre-
15 sentarla como nueva y propia.

Este principio, en cuanto al alcance de la protec-
ción del objeto patentado se refiere, se halla confirmado
por numerosas Sentencias del Tribunal Supremo, y entre
20 ellas, como más terminantes, en las de fechas 16 de octubre
de 1954, 23 de enero de 1959, 20 de marzo de 1964 y otras.

Establecido el concepto expresado, en cuanto a la
amplitud que debe darse a la protección solicitada, se re-
dacta a continuación la Nota de Reivindicaciones, de acuer-
do con lo que se establece en el último párrafo del apar-
25 tado tercero del Artículo 100 de la Ley, sintetizando así
las novedades que se desean reivindicar:

NOTA DE REIVINDICACIONES

En resumen, el privilegio de explotación exclusi-
va que se solicita, recaerá sobre las reivindicaciones si-
30 guientes:

1 1.- "AGENDA PERFECCIONADA", del --
tipo empleado para anotación de direcciones y teléfonos;
caracterizado esencialmente porque está constituido por
una pluralidad de hojas dobladas por la mitad en dos alas,
5 siendo todas iguales y estando dispuestas escalonadamente
vinculados por una franja coincidente con el dobléz a una
lámina de armadura solidarizada a una base laminar rígida
prolongada en una solapa que constituye una sobrecubier--
ta; con la particularidad de que cada una de las dos alas
10 que constituyen la hoja en su borde opuesto al dobléz pre-
senta una muesca que ocupa longitudinalmente la mitad de
dicho borde y están alternativamente dispuestas entre sí.

15 2.- Se reivindica por último como
objeto sobre el que ha de recaer el Modelo de Utilidad --
que se solicita: "AGENDA PERFECCIONADA".

Todo conforme queda descrito, y rei-
vindicado en la presente Memoria descriptiva que consta -
de siete páginas mecanografiadas y dibujos adjuntos.

Madrid, 28 de Julio de 1.976

20 BERNARDO UNGRIA

P.P.



25

30

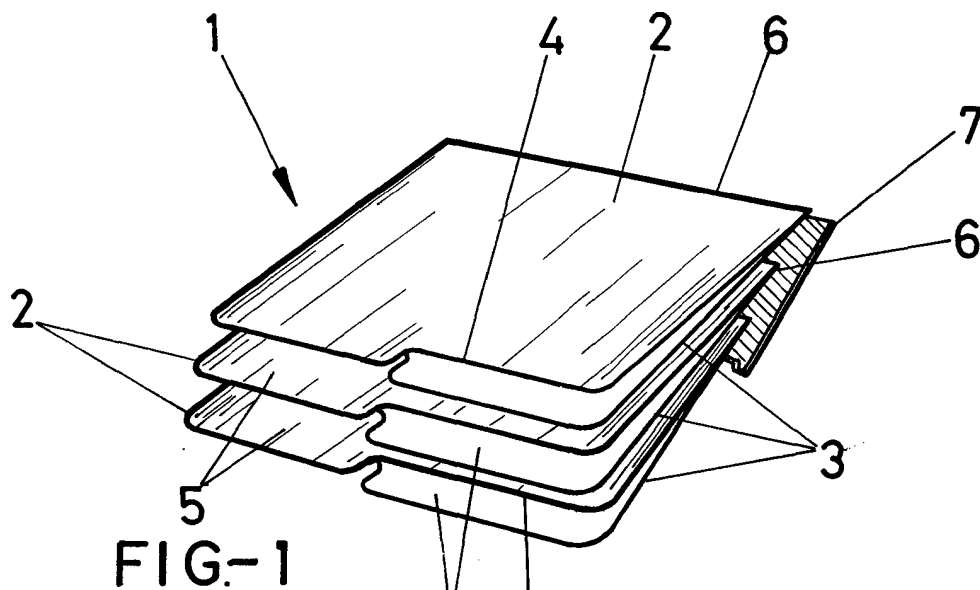


FIG-1

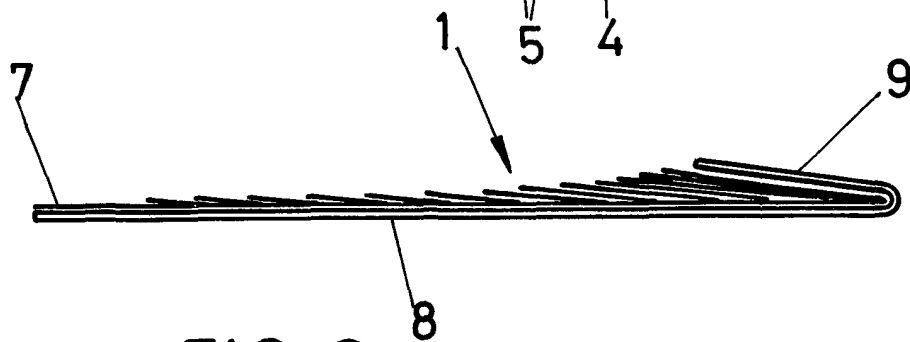


FIG-2

ESCALA VARIABLE

Madrid, 28 de JULIO de 1976

BERNARDO UNGRIA

p. p.