



ESPAÑA

10	ES	11	NUMERO	222.616	10	Y
		21				
		22	FECHA DE PRESENTACION	28-7-76		

MODELO DE UTILIDAD

222.616

28 MAR. 1977

30	PRIORIDADES:	32	FECHA	33	PAIS
	31	NUMERO			

47	FECHA DE PUBLICIDAD	51	CLASIFICACION INTERNACIONAL
			B 42 D

54	TITULO DE LA INVENCIÓN
	"AGENDA TELEFONICA PERFECCIONADA"

71	SOLICITANTE (S)
	BUFFETTI IBERICA, S.A.

	DOMICILIO DEL SOLICITANTE
	C/ Balmes nº 188 BARCELONA (6).

72	INVENTOR (ES)

73	TITULAR (ES)

74	REPRESENTANTE
	D. BERNARDO UNGRIA GOIBURU

1 El Estatuto vigente sobre Propiedad Industrial, de
26 de Julio de 1929, en su texto refundido publicado el 30
de Abril de 1930, establece los caracteres de patentabili-
dad de las invenciones de tipo industrial que tienen por
5 objeto obtener ventajas sobre lo ya conocido, admitiendo
por consiguiente como patentables, las nuevas máquinas, a-
paratos, instrumentos, procesos de fabricación, etc. La am-
plitud de conceptos previstos como patentables, ha llevado
al legislador a aclarar (Artº. 46) que la enumeración con-
10 tenida en dicho cuerpo legal es puramente enunciativa y no
limitativa, haciéndola extensiva incluso a los descubrimien-
tos de tipo científico (Artº. 47).

El Decreto de 26 de Diciembre de 1947, recogiendo
la Orden de 18 de Noviembre de 1935, confirma el criterio
15 legal de que también serán patentables los instrumentos, ob-
jetos, o partes de los mismos, que aporten a la función a
que son destinados, un beneficio o efecto nuevo, y en defi-
nitiva que constituyan una mejora sustancial sobre lo ante-
riormente conocido.

20 Pues bien, a tenor de lo expuesto, y en base al ar-
ticulado que recoge los conceptos expresados, debe conside-
rarse, que la invención a que se refiere la presente memo-
ria, constituye una novedad industrial, con características
y ventajas que la hacen merecedora del privilegio de explo-
25 tación exclusiva que por ella se solicita, premiando así
los méritos de quien aporta a la industria del país una me-
jora efectiva y precisamente comprendida entre las enuncia-
das por la Ley como patentables. (Arts. 46 y 47 en relación
con el 171, en su nueva redacción afectada por la Orden de
30 18 de Noviembre de 1.935).

1 La presente invención, según se ex-
prasa en el enunciado de esta Memoria descriptiva, se refie-
re a una agenda telefónica perfeccionada, la cual es del -
tipo de las constituidas por hojas recambiables encuaderna-
5 das en anillas, habiéndose concebido de forma que mejora --
notablemente su manejo respecto a otras existentes de aná--
logas finalidades.

La Agenda telefónica en cuestión se
constituye a partir de una carpeta convencional dotada en -
10 su canto interno de doblez de unas anillas convencionales,
de tal manera que sobre dichas anillas van sujetas las res-
pectivas hojas que componen la agenda telefónica propiamen-
te dicha. Dicha agenda telefónica comprende una serie de --
hojas de anotaciones de manera que cada una de dichas hojas
15 se encuentra dispuesta entre dos cubiertas laminares trans-
parentes, las cuales estan unidas por uno de sus bordes se-
gún una línea de soldadura, en tanto que el borde opuesto -
y solamente una de ellas se encuentra fijado a las anillas
en cuestión, al igual que se encuentra fijada la correspon-
20 diente hoja de anotaciones. comprendida entre tales láminas
transparentes. De este modo una de las cubiertas laminares
transparentes se encuentra anillada con la hoja de anotacio-
nes, en tanto que la otra cubierta laminar transparente cu-
bre la cara correspondiente de dicha hoja de anotaciones --
25 sin interferir las anillas, es decir que su borde interno -
no llega a las mencionadas anillas.

Por otra parte, las dos cubiertas --
laminares transparentes presentan en posición variable, y -
en el borde correspondiente a su unión en soldadura, una en-
30 talla que se prolonga en una bolsa transparente receptora -

1 de una tarjeta indicadora del orden de archivo.

Con esta realización de la nueva -- agenda telefónica realizada según la invención, se logra -- una comodidad de manejo de la misma con perfecta protección de la hoja de anotaciones, pudiendo ser ésta sustituida en cualquier momento, ya que la cubierta transparente superior es el ordinal de la propia hoja, a la vez de que ésta es -- igual en cada caso facilitando así el recambio de hojas con datos superados.

10 Para complementar la descripción que seguidamente se va a realizar y con objeto de ayudar a una mejor comprensión de las características del invento, se -- acompaña a la presente Memoria descriptiva de una hoja única de planos cuyas figuras representan lo siguiente:

15 Figura 1ª.- Muestra una vista en -- perspectiva de la agenda telefónica realizada según la invención, en la que se aprecia la hoja de anotaciones así -- como las dos cubiertas laminares transparentes entre las -- que va dispuesta dicha hoja de anotaciones.

20 Figura 2ª.- Muestra una vista de la agenda telefónica dotada de su correspondiente carpeta con las anillas de sujeción de las hojas.

A la vista de las figuras, puede observarse la carpeta 1 dotada sobre su canto interno de las correspondiente anillas 2, de tal manera que a partir de -- dicha carpeta 1 junto con las anillas 2 se constituye la -- agenda propiamente dicha. Dicha agenda está realizada de -- forma que las hojas de anotaciones 3 se encuentran dispuestas entre dos cubiertas laminares transparentes 4 y 5 respectivamente, siendo la hoja 4 la cubierta inferior, en tan

1 to que la hoja 5 es la cubierta superior o protectora. Tan-
to la hoja de anotaciones 3 como la cubierta laminar trans-
parente e inferior 4 se encuentran fijadas a las correspon-
dientes anillas 2, para lo cual sobre su borde interno se
5 han previsto una serie de orificios 6 a través de los cua-
les se alojan en las referidas anillas 2. Por el borde opues-
to las cubiertas transparentes 4 y 5 se hallan unidas en-
tre sí según un borde de soldadura 7, de tal forma que la
hoja de anotaciones 3 queda comprendida entre la cubierta
10 laminar transparente inferior 4 y la cubierta transparen-
te superior 5, de tal modo que dicha cubierta superior 5 es
ligeramente más corta que la inferior 4 al objeto de no in-
terferir las anillas 2, a la vez de que realiza las funcio-
nes de solapa facilitando la anotación de datos sobre la
15 hoja 3 comprendida entre ambas cubiertas 4 y 5. Dicha hoja
de anotaciones 3 es fácilmente recambiable una vez que los
datos que la misma contenga hayan sido superados, es decir
sean inservibles.

20 Asimismo, sobre el borde de unión o
soldadura 7 de las cubiertas 4 y 5 se ha previsto una en-
talla 8 que se prolonga en una bolsa transparente 9 recep-
tora de la correspondiente tarjeta 10 indicadora del orden
de archivo, de forma que la situación de dicha bolsa 9 es
variable en función del orden, es decir que cada cubierta
25 incorpora la bolsa 9 en distinta posición con el fin de -
ver en cada caso la correspondiente tarjeta indicadora de
archivo 10.

30 Las hojas de anotaciones 3 son to-
das iguales y no incorporan indicación del orden en parte
alguna, ya que dicha indicación de orden viene determinada

1 por la correspondiente tarjeta indicadora 10 alojada en la
bolsa transparente 9.

5 No se considera necesario hacer más
extensa esta descripción para que cualquier persona perita
en la materia comprenda perfectamente la idea que se desea
patentar, así como las ventajas que de su realización in--
dustrial han de derivarse.

10 Por todo ello, y para evitar posibles
imitaciones, se presenta esta solicitud, pidiendo la explo-
tación exclusiva de la idea descrita, de acuerdo con las --
consideraciones y puntos que se desean reivindicar, que se
concretan en las páginas siguientes:

15

20

25

30

1 Hecha la descripción a que se refiere la memoria
que antecede, es preciso insistir en que los detalles de
realización de la idea expuesta, pueden variar, es decir,
8 que pueden sufrir pequeñas alteraciones, basadas siempre
en los principios fundamentales de la idea, que son en esen
cia los que quedan reflejados en los párrafos de la descrip
ción hecha. En efecto, el Artículo 48 del Estatuto vigente
sobre Propiedad Industrial, establece como no patentables,
10 en su apartado tercero, "los cambios de forma, dimensiones,
proporciones y materias de un objeto ya patentado" fijando
así el criterio del legislador en el sentido de que paten
tada una idea que pueda dar lugar a una realidad práctica
e industrializable, nadie podrá apoyarse en ella para, a
pretexto de haber introducido ligeras modificaciones, pre
15 sentarla como nueva y propia.

Este principio, en cuanto al alcance de la protec
ción del objeto patentado se refiere, se halla confirmado
por numerosas Sentencias del Tribunal Supremo, y entre -
20 ellas, como más terminantes, en las de fechas 16 de octubre
de 1954, 23 de enero de 1959, 20 de marzo de 1964 y otras.

Establecido el concepto expresado, en cuanto a la
amplitud que debe darse a la protección solicitada, se re
25 dacta a continuación la Nota de Reivindicaciones, de acuer
do con lo que se establece en el último párrafo del apar
tado tercero del Artículo 100 de la Ley, sintetizando así
las novedades que se desean reivindicar:

NOTA DE REIVINDICACIONES

30 En resumen, el privilegio de explotación exclusi
va que se solicita, recaerá sobre las reivindicaciones si
guientes:

1

1ª.- "AGENDA TELEFONICA PERFECCIONADA",

5

del tipo constituido por hojas cambiables encuadradas en anillas, caracterizada esencialmente porque cada una de -- las hojas está comprendida entre dos cubiertas laminares -- transparentes que están unidas por uno de sus bordes, el -- opuesto a borde sobre el que se anilla la hoja, estando -- una de las cubiertas anillada con la hoja, mientras que la otra cubre la cara correspondiente de dicha hoja sin inter -- ferir las anillas.

10

2ª.- "AGENDA TELEFONICA PERFECCIONADA",

15

según reivindicación anterior caracterizada esencialmente -- porque la cubierta que no queda retenida en las anillas se abisagra sobre la otra cubierta en función de solapa faci -- litando la anotación de datos sobre la hoja comprendida en -- tre ambas cubiertas, las cuales en posición variable pre -- sentan en el borde de unión una entalla que se prolonga en una bolsa transparente receptora de una tarjeta indicadora del orden de archivo en que se encuentra la hoja contenida entre las cubiertas y caracterizada además porque las ho -- jas de la agenda son todas iguales y no incorporan indica -- ción de orden.

20

3ª.- Se reivindica por último como objeto sobre el que ha de recaer el Modelo de Utilidad -- que se solicita: "AGENDA TELEFONICA PERFECCIONADA".

25

30

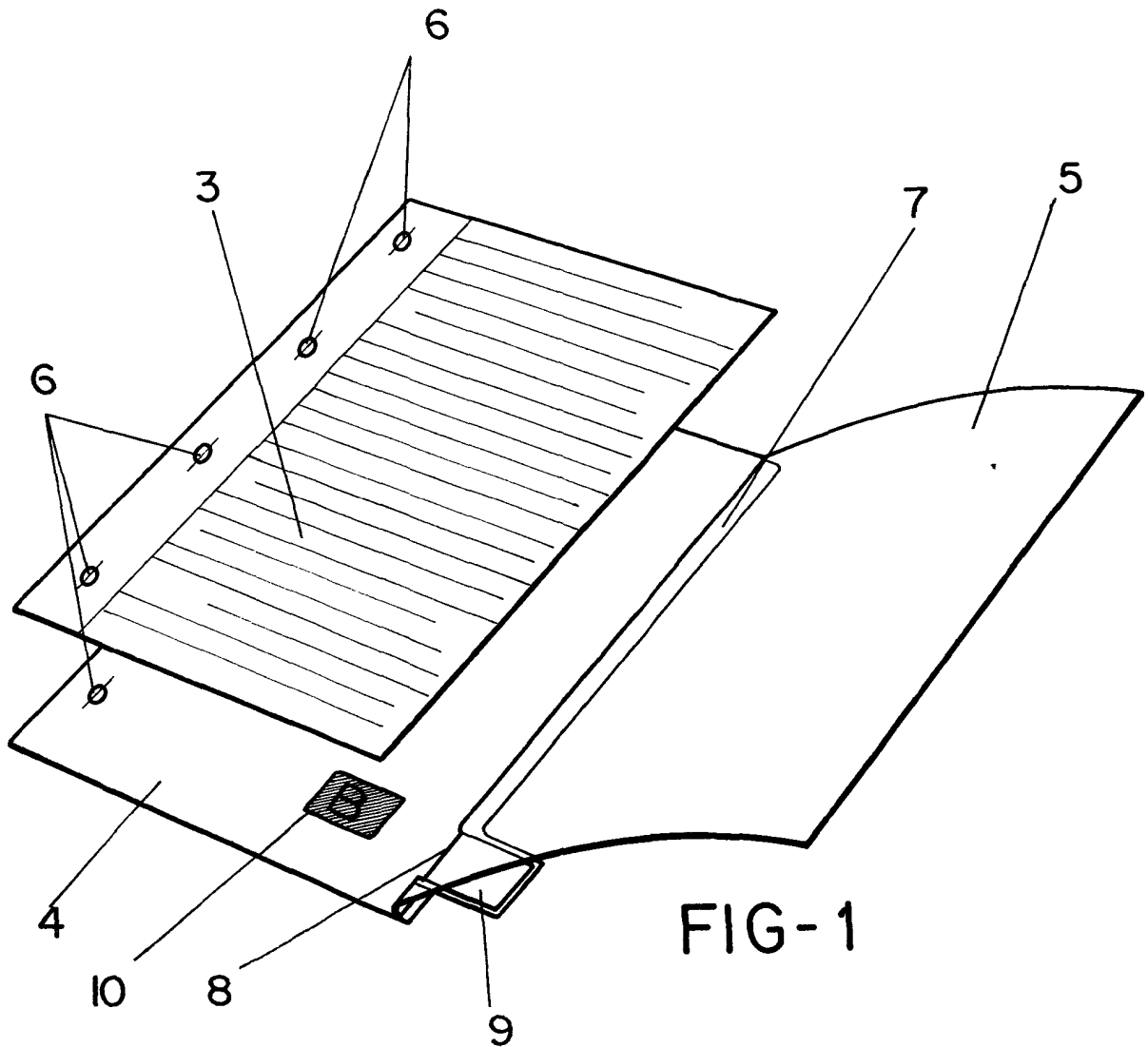


FIG-1

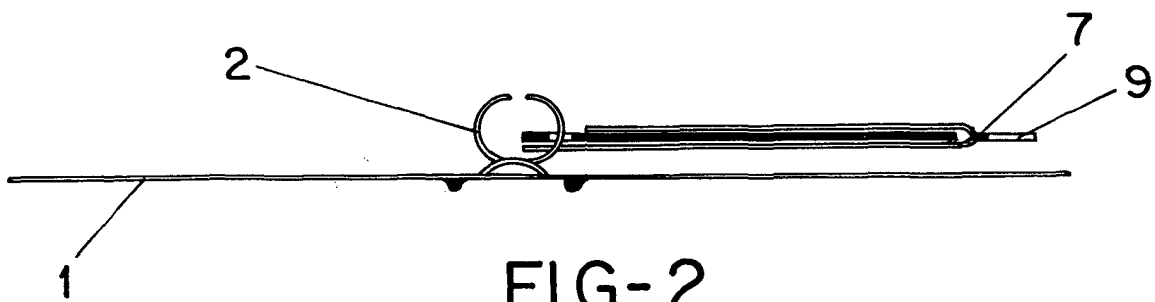


FIG-2

ESCALA VARIABLE

Madrid, 28 de JULIO de 1976

BERNARDO UNGRIA

P. P.