



ESPAÑA

19 ES	11 NUMERO	222605	10 Y
	21		
	22 FECHA DE PRESENTACION		

222.605



JUL 1976

MODELO DE UTILIDAD

30 PRIORIDADES:	32 FECHA	33 PAIS
31 NUMERO		

47 FECHA DE PUBLICIDAD	51 CLASIFICACION INTERNACIONAL
	B 65 D

54 TITULO DE LA INVENCIÓN
"TAPON CUENTAGOTAS IRRELLENABLE"

71 SOLICITANTE (S)
PERTICAMPS, S.A. - EMBALAGENS

DOMICILIO DEL SOLICITANTE
P.O.Box 5604 - 01000 Sao. Paulo (Brasil)

72 INVENTOR (ES)

73 TITULAR (ES)

74 REPRESENTANTE
D.Teresa Fina Sanglas -



El presente Modelo de Utilidad, que en lo que tiene de esencial se describe en esta memoria, se refiere a un tapón cuentagotas irrellenable, caracterizado porque permite superar todas las desventajas de los otros brindando una solución altamente eficaz y aplicable a cuellos de todo tipo de botellas o frascos.

- Fundamentalmente el modelo objeto de la presente invención, se caracteriza por estar formado a base de un cuerpo solidariamente unido al cuello del frasco o botella a que se aplica, que lleva incorporado en su interior un dispositivo regulador a base de válvula de disco susceptible de permitir el paso dosificado del líquido del frasco al invertir la posición de éste, y estar retirado el capuchón o tapón exterior.
10. El dispositivo incorporado al cuello del frasco y portador del elemento válvula regulador, está constituido fundamentalmente por una pieza a modo de disco apoyado por una aleta perimetral sobre el cuello del frasco y que dispone concéntricamente y hacia la parte interna del frasco de un saliente cilíndrico, estando cerrada su parte superior a excepción de un amplio orificio concéntrico, que en posición normal queda obturado por el disco o elemento móvil de la válvula, que consiste en un disco plano susceptible de apoyarse contra la cara superior de la pieza anterior y que concéntricamente dispone de un saliente hacia abajo en forma de tronco de cono invertido, que tiene por objeto el guiado y
- 15.
- 20.
- 25.



1976

- centrado, dentro de los límites de tolerancia marcados por la diferencia de diámetros, entre dicho saliente y
30. el orificio, a fin de garantizar la correcta posición de la válvula sobre su asiento, completándose el conjunto mediante una pieza superior cuyo borde cilíndrico exterior vá encajado a presión contra el borde de la pieza anterior y que tras un estrechamiento conveniente se
35. prolonga en un cuello roscado exteriormente de cuyo borde inferior emerge hacia abajo un juego de nervaduras y que sujetan un pequeño disco fijo inferior que constituye el tope de recorrido del disco o elemento móvil de la válvula cuando se invierte el frasco, a la vez que
40. brindan las aberturas de salida del líquido hacia el exterior completando el conjunto un tapón dotado de saliente interior cilíndrico con rosca interior susceptible de acoplarse al cuello roscado exteriormente de la pieza antes descrita y de garantizar el cierre her-
45. mético.

El conjunto de las dos piezas incluyendo el disco o elemento móvil de la válvula, está sujeto en forma fija al cuello del frasco, al estar abrazado por una envolvente exterior, que coge ambas piezas y las sujeta contra

50. el reborde, que a tal efecto existe en el cuello del frasco, y que no es susceptible de retirarse sin previo deterioro.

Para mejor comprensión de cuanto antecede y sin que ello signifique restricción alguna a la generalidad de aplicaciones posibles del modelo que nos ocupa, en la figura

55. adjunta y, en todo lo que sigue nos vamos a referir



a un ejemplo de realizacion práctica del mismo.

La figura única representa una vista en sección del conjunto de ambas piezas citadas, con su envolvente exterior de adaptación al frasco y tapón de cierre.

60. Según se observa en la misma, el dispositivo está formado por la pieza -1-, que por su aleta periférica -2- se apoyará contra el cuello del frasco (no representado en la figura), y en cuya periferia -3- encajará a presión en la parte cilíndrica inferior -4- de la pieza superior -5-.

La pieza -1- presenta el saliente inferior cilíndrico -6-, y su base plana superior -7- dispone del amplio orificio concéntrico -8-, susceptible de ser obturado por el disco móvil -9-, apoyado sobre la parte superior de la cara -7- en posición normal del frasco.

A fin de guiar adecuadamente el movimiento de la pieza móvil -9-, ésta dispone de un saliente inferior en forma de troncocono invertido -10-, cerrado por su base -11- de modo que se asegure siempre la posición de dicho saliente en el interior del orificio -8-, al invertir el frasco la presión del líquido empuja dicho disco -9- despegándolo de su asiento -7-, y permitiendo la salida del líquido contenido en el frasco a través del orificio -8- hacia la cámara que delimita la pieza superior -5-, y de ésta cámara a través de los orificios delimitados entre las nervaduras -12- que sujetan la base plana -13-, que constituye el tope de re-



(4)

1976

corrido del disco móvil -9- estableciéndose comunica-  
85. ción dosificada con el cuello estrechado superior -14-  
de la pieza superior -5- dotado de rosca exterior -15-.  
Sobre dicha rosca exterior puede enroscarse el tapón  
-16-, que a tal efecto dispone del saliente interior ci-  
lindrico con rosca interna -17-. El conjunto de las dos  
90. piezas que constituyen la base del dispositivo -1- y  
-5-, está sujeto entre si y al cuello del frasco mediante  
la envolvente -18- y la parte inferior es susceptible  
de aplicarse contra el reborde inferior del cuello del  
frasco (no representado en la figura), fijándose el con-  
95. junto de modo que no sea posible su desmontaje sin su  
deterioro.

No alterarán la esencialidad del presente Mo-  
delo de Utilidad todas aquellas modificaciones de carac-  
ter secundario como son formas y dimensiones generales,  
100. detalles accesorios de construcción o de acabado, mate-  
riales utilizados en su fabricación, ni en general cuan-  
tas no supongan variación profunda y substancial del  
objeto principal descrito que se resume en las siguientes  
reivindicaciones:



105. REIVINDICACIONES:

- 1ª) Tapón cuentagotas irrellenable, formado a base de un cuerpo solidariamente unido al cuello del frasco o botella a que se aplica, que lleva incorporado en su interior un dispositivo regulador a base de válvula de disco susceptible de permitir el paso dosificado del líquido del frasco al invertir la posición de éste, estando retirado el capuchón o tapón exterior, caracterizado porque el dispositivo incorporado al cuello del frasco y portador del elemento válvula regulador, está constituido fundamentalmente por una pieza a modo de disco apoyada por una aleta perimetral sobre el cuello del frasco y que dispone concéntricamente y hacia la parte interna del frasco de un saliente cilíndrico, estando cerrado su parte superior a excepción de un amplio orificio concéntrico, que en posición normal queda obturado por el disco o elemento móvil de la válvula que consiste en un disco plano susceptible de apoyarse contra la cara superior de la pieza anterior y que concéntricamente dispone de un saliente hacia abajo en forma de tronco de cono invertido, que tiene por objeto el guiado y centrado, dentro de los límites de tolerancia marcados por la diferencia de diámetros, entre dicho saliente y el orificio, a fin de garantizar la correcta posición de la válvula sobre su asiento, completándose el conjunto mediante una pieza superior cuyo borde cilíndrico exterior vá encajado a presión contra el borde de la pieza



anterior y que tras un estrechamiento conveniente se  
prolonga en un cuello roscado exteriormente de cuyo  
borde inferior emerge hacia abajo un juego de nervaduras  
135. y que sujetan un pequeño disco fijo inferior que consti-  
tuye el tope de recorrido del disco o elemento móvil de  
la válvula cuando se invierte el frasco, a la vez que  
brindan las aberturas de salida del líquido hacia el  
exterior, completando el conjunto un tapón dotado de sa-  
140. liente interior cilíndrico con rosca interior suscepti-  
ble de acoplarse al cuello roscado exteriormente de la  
pieza antes descrita.

2ª) - Tapón cuentagotas irrellenable, según  
reivindicación anterior que se caracteriza esencial-  
145. mente porque el conjunto de las dos piezas incluyendo  
el disco o elemento móvil de la válvula, está sujeta  
en forma fija al cuello del frasco, al estar abrazado  
por una envolvente exterior que coge ambas piezas y  
las sujeta contra el reborde, que a tal efecto existe  
150. en el cuello del frasco, y que no es susceptible de re-  
tirarse sin previo deterioro.

3ª - "TAPON CUENTAGOTAS IRRELLENABLE",  
Todo tal y como queda descrito, reivindicado  
y representado en los dibujos adjuntos.

155. Consta la presente memoria de siete ho-  
jas escritas a máquina por una sola de sus caras.

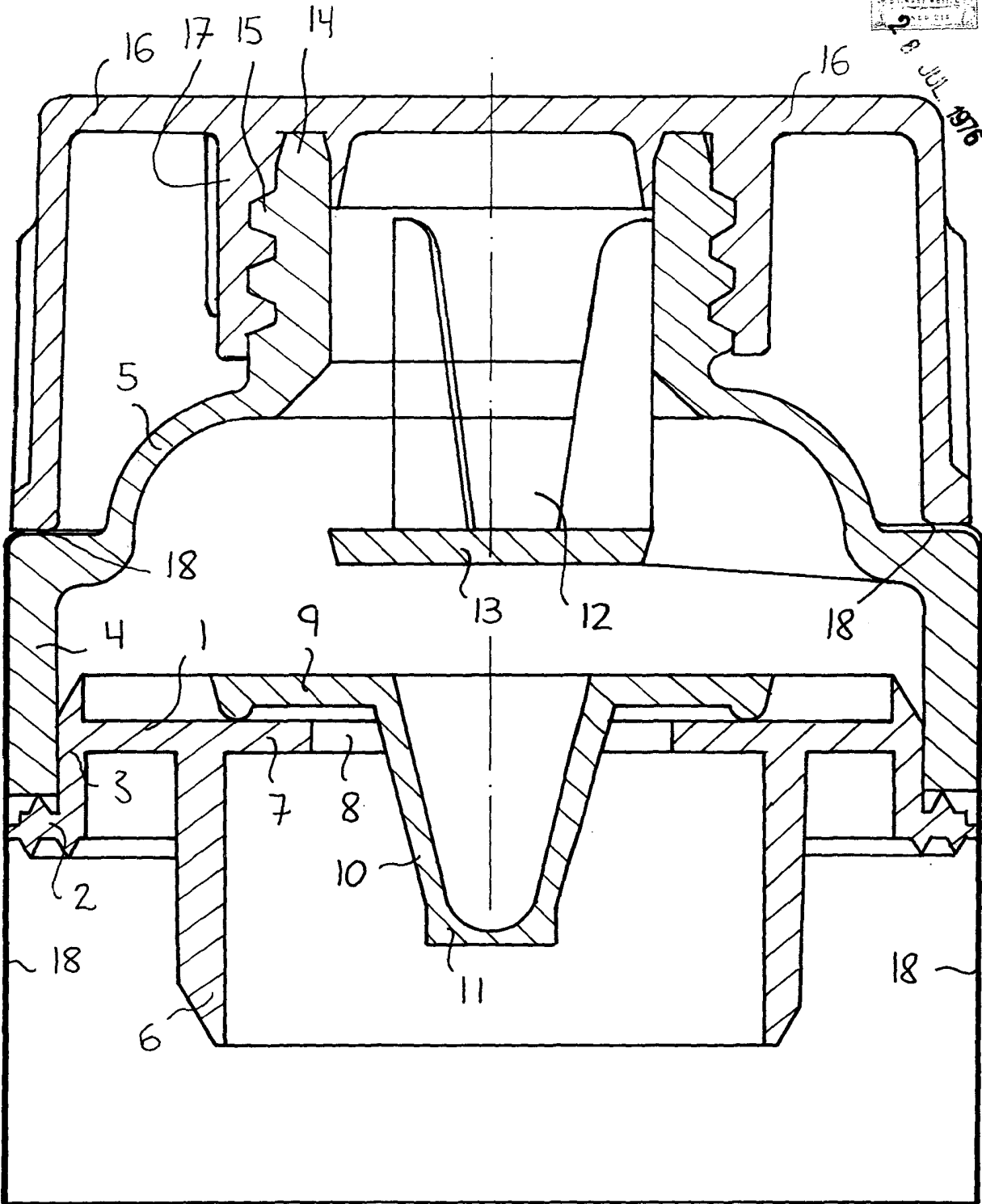
(7)



1976

Madrid, a 28 de Julio de 1.976.

# PERTICAMPS S.A. EMBALAGENS-HOJA UNICA



28 JUL 1976

ESCALA VARIABLE