



ESPAÑA

19 ES	11 NUMERO	222604	10 Y
	21		
	22	FECHA DE PRESENTACION	

222604



1976

MODELO DE UTILIDAD

30 PRIORIDADES:	32 FECHA	33 PAIS
31 NUMERO		

47 FECHA DE PUBLICIDAD	51 CLASIFICACION INTERNACIONAL
	B 65 D

54 TITULO DE LA INVENCIÓN
"TAPON CUENTAGOTAS IRRELLENABLE"

71 SOLICITANTE (S)
PERTICAMPS, S.A. - EMBALAGENS

DOMICILIO DEL SOLICITANTE

72 INVENTOR (ES)

73 TITULAR (ES)

74 REPRESENTANTE
D. Teresa Fina Sanglas -



1978

El presente Modelo de Utilidad, que en lo que tiene de esencial se describe en ésta memoria, se refiere a un tapón cuentagotas irrellenable, caracterizado porque permite superar todas las desventajas de los otros, brindando una solución altamente eficaz y aplicable a cuellos de todo tipo de botellas o frascos.

Fundamentalmente el Modelo objeto de la presente invención, se caracteriza por estar incorporado en forma fija al cuello del frasco o botella a que se aplica, de modo que no es factible retirarlo sin deteriorarlo, conteniendo dicha parte solidaria al cuello del frasco, un dispositivo a base de válvula de bola, susceptible de permitir la salida a gotas del líquido contenido en el frasco, cuando éste se pone en posición invertida y se retira el capuchón, o tapa que cubre la parte superior del elemento cuentagotas incorporado al frasco.

El dispositivo de válvula de bola incluido en el cuerpo del tapón cuentagotas, está formado a base de una pieza apoyada por sus bordes planos sobre el cuello de la botella y encajada en el interior de la envolvente que abraza exteriormente los bordes del citado cuello, y cuya pieza presenta concéntricamente una a modo de calota o amplio orificio en su fondo, apto para el asentamiento y encaje de una bola destinada a garantizar la obturación en posición normal del frasco, y susceptible de desplazarse, despegándose de su asiento por el peso del líquido al invertir el frasco, permitiendo así el pa-



- so del mismo entre bola y asiento hacia la parte superior del dispositivo, que está formado por una segunda pieza que vá calada sobre un reborde axial de la primera pieza, encajada por presión y garantizando su estanqueidad y que en su periferia dispone de aletas de apoyo sobre la anterior, susceptibles de ser cogidas asimismo por la envolvente que sujeta el conjunto al cuello del frasco, prolongándose dicha pieza hacia la parte superior en forma de capuchón, dotado de ventanas periféricas y cerrado por su parte superior, susceptible de alojar en posición invertida la bola, sin que ésta obstruya la salida dosificada del líquido hacia el exterior a través de las indicadas aberturas circunferenciales.
- 30.
- 35.
- 40.

- El capuchón dotado de aberturas de salida descrito anteriormente es susceptible de obstruirse mediante otro capuchón, exterior, que actúa de tapón ajustado al mismo por presión y cuya parte inferior vá unida mediante finas nervaduras a un aro solidario por fuerte encajamiento a la pieza superior de las que forman el conjunto cuentagotas, siendo éstas nervaduras susceptibles de romperse desprecintando el tapón o capuchón exterior para su primer uso, y dejándolo en disposición de ser utilizado como un tapón de quita y pon.
- 45.
- 50.

Para mejor compensión de cuanto antecede y sin que ello signifique restricción alguna a la generalidad de aplicaciones posibles del Modelo que nos ocupa, en la figura adjunta y en todo lo que sigue, nos vamos a



55. referir a un ejemplo concreto de realización práctica del mismo.
- La figura única representa una vista en sección dividida del conjunto objeto de la presente invención.
60. Según se observa en la misma, el cuello de la botella o frasco -1- dotado del correspondiente reborde -2-, va aplicado en su parte superior la parte plana de la pieza inferior de asiento -3- de la válvula de bola -4-. Esta pieza dispone concéntricamente
65. de la calota -5- dotada de la abertura -6- inferior, susceptible de ser obturada por la bola -4- en posición normal. La pieza -3- se prolonga verticalmente según la parte sensiblemente cilíndrica -7-, apta para que encaje contra su exterior la correspondiente
70. parte -8- de la pieza superior -9-, que dispone periféricamente de la aleta horizontal -10-, y cierra contra la aleta horizontal -3- de la pieza inferior y sobre la que vá calado el aro exterior -11-, unido al capuchón exterior o tapón -12- mediante las nervaduras radiales -13-, susceptibles de desgarrarse para desprecintarlo y permitir su utilización en forma de
75. quita y pon.
- El conjunto de las aletas exteriores -3-, -10- y aro -11- están abrazadas por la envolvente exterior -14-,
80. que sujeta el conjunto contra el borde inferior -15-, del reborde -2- del cuello del frasco por adecuada



1976

deformación. La pieza superior -9- está concebida en forma de capuchón cerrado superiormente por la base -16- y cuyas paredes están concebidas a base de amplias aberturas -17- comprendidas entre las nervaduras -18- de modo que en posición invertida del frasco y con el tapón -12- retirado, la bola -6- pasa a ocupar una posición despegada del asiento de la calota -5-, permitiendo que el líquido fluya desde el interior del tapón a través del orificio -6-, hacia el compartimento interno -19- y de éste, a través de las aberturas -17- dosificado hacia el exterior.

No alterarán la esencialidad del presente Modelo de Utilidad, todas aquellas modificaciones de carácter secundario como pueden ser formas y dimensiones generales, detalles accesorios de construcción o de acabado, materiales utilizados en su fabricación, ni en general cuantas no supongan variación profunda y sustancial del objeto principal descrito, que se resume en las siguientes reivindicaciones:



1976

REIVINDICACIONES:

- 1^a - Tapón cuentagotas irrellenable, incorporado en forma fija al cuello del frasco o botella a que se aplica, de modo que no es factible retirarlo sin deteriorarlo, conteniendo dicha parte solidaria al cuello del frasco un dispositivo a base de válvula de bola,
105. susceptible de permitir la salida a gotas del líquido contenido en el frasco, cuando éste se pone en posición invertida y se retira el capuchón o tapa que cubre la
110. parte superior del elemento cuentagotas incorporado al frasco, que se caracteriza porque el dispositivo de válvula de bola incluido en el cuerpo del tapón cuentagotas, está formado a base de una pieza apoyada por sus bordes planos sobre el cuello de la botella
115. y encajada en el interior de la envolvente que abraza exteriormente los bordes del citado cuello, y cuya pieza presenta concéntricamente una a modo de calata o ~~amplio~~ orificio en su fondo, apto para el asentamiento y encaje de una bola destinada a garantizar la
120. obturación en posición normal del frasco, y susceptible de desplazarse, despegándose de su asiento por el peso del líquido al invertir el frasco, permitiendo así el paso del mismo entre bola y asiento hacia la parte superior del dispositivo, que está formada por una
125. segunda pieza que va calada sobre un reborde axial de la primera pieza, encajada por presión y garantizando su estanqueidad y que en su periferia dispone de aletas de apoyo sobre la anterior, susceptibles de ser cogidas asimismo por la envolvente que sujeta el con-



130. junto al cuello del frasco, prolongándose dicha pieza hacia la parte superior en forma de capuchón dotado de ventanas periféricas y cerrado por su parte superior, susceptible de alojar en posición invertida la bola sin que ésta obstruya la salida dosificada del líquido hacia
135. el exterior a través de las indicadas aberturas circunferenciales.

- 2ª - Tapón cuentagotas irrellenable, según la reivindicación anterior y que esencialmente se caracteriza porque el capuchón dotado de aberturas de
140. salida descrito anteriormente, es susceptible de obstruirse mediante otro capuchón exterior que actúa de tapón ajustado al mismo por presión y cuya parte inferior vá unida mediante finas nervaduras a un aro solidario por fuerte encajamiento a la pieza superior
145. de las que forman el conjunto cuentagotas, siendo éstas nervaduras susceptibles de romperse desprecintando el tapón o capuchón exterior para su primer uso, y dejándolo en disposición de ser utilizado como un tapón de quita y pon.

150. 3ª - "TAPON CUENTAGOTAS IRRELLENABLE",
Todo tal y como queda descrito, reivindicado y representado en los dibujos adjuntos.,

- Consta la presente memoria descriptiva de siete hojas escritas a máquina por una sola de sus
155. caras.



(7)

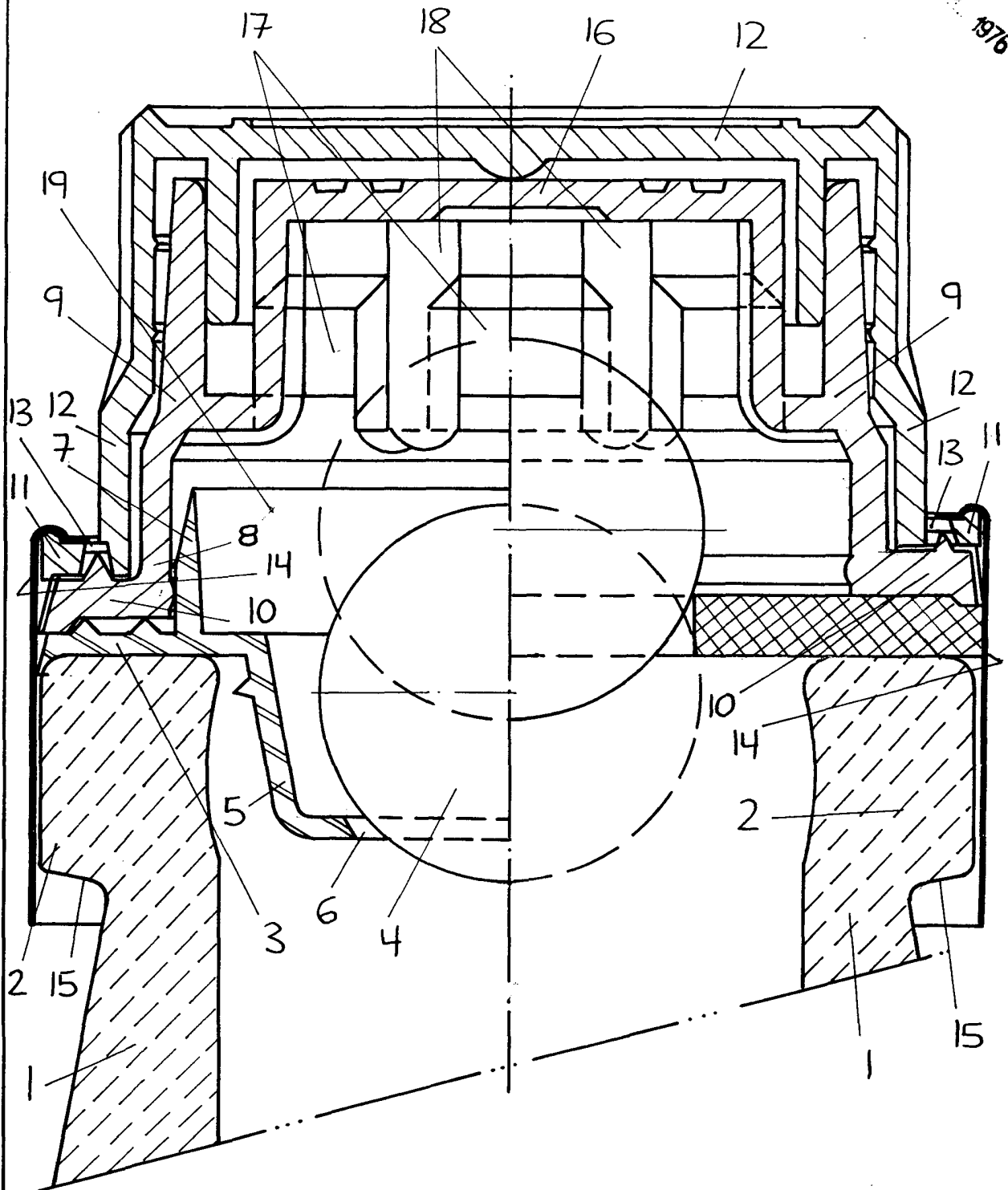
Madrid, a 28 de Julio de 1.976.

1976

PERTICAMPS S.A. EMBALAGENS-HOJA UNICA



1976



28 JUL 1976

ESCALA VARIABLE