



ESPAÑA

19 ES	11	NUMERO	222598	10 Y
	21	FECHA DE PRESENTACION		
	22			

222598

MODELO DE UTILIDAD

30 PRIORIDADES:	31 NUMERO	32 FECHA	33 PAIS
--	--	--	--

47 FECHA DE PUBLICIDAD	51 CLASIFICACION INTERNACIONAL
	A 61 J

54 TITULO DE LA INVENCIÓN
"ASIDERO PARA BIBERONES"

71 SOLICITANTE (S)
D. Felix HERNANDO DE LA NAO

DOMICILIO DEL SOLICITANTE
MADRID.- Avda. de América núm. 14.

72 INVENTOR (ES)
El propio solicitante.-

73 TITULAR (ES)
D. Felix HERNANDO DE LA NAO

74 REPRESENTANTE
L U I S R U I Z P A L A C I O S

El Modelo de Utilidad, objeto de la presente memoria, se refiere, como su título indica, a un asa doble para biberones, que reúne unas cualidades de utilización muy superiores a todos cuantos hasta el momento se conocen tanto por su sencillez como por la economía que supone su conformación en materiales moldeables preferentemente.

5.-

Esencialmente consiste la presente invención en un tapón roscado hembra con un orificio central para el paso de la tetina que actúa como casquillo comportador de dos asas planas simétricas y dispuestas cerca de la superficie lateral del recipiente, habiéndose previsto las estrias necesarias para facilitar el agarre.

10.-

Para la mejor comprensión del invento que se preconiza, se acompaña una hoja de planos en la que, en figura única, se detalla suficientemente la constitución y disposición de sus elementos componentes así como su utilización en un ejemplo de realización práctica no limitativo.

15.-

La figura representa una vista en alzado, seccionado del conjunto, teniendo la numeración que le acompaña el siguiente significado.

20.-

- 1.- Casquillo roscado.
  - 2.- Orificio pasante.
  - 3.- Rosca.
  - 4.- Asas.
  - 5.- Estriado.
- 25.-

Las asas (4) son solidarias con el tapón (1) roscado en (3) que presenta el orificio (2) para paso de la tetina. Las asas presentan un estriado (5) para facilitar el agarre.

Serán independientes del objeto de la presente invención, los materiales, formas, colores y dimensiones y en general todo cuanto no altere, cambie o modifique la esencialidad de la invención.

- 5.- Descrita suficientemente la naturaleza y objeto de este Modelo de Utilidad, se hace constar que las características esenciales sobre las que ha de recaer la concesión del mismo, están comprendidas en las notas reivindicatorias que en la siguiente página se detallan.

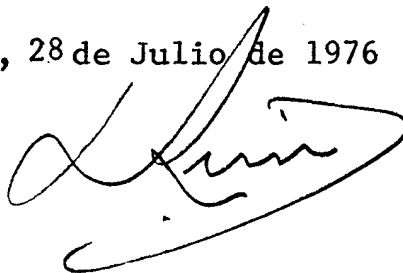
REIVINDICACIONES

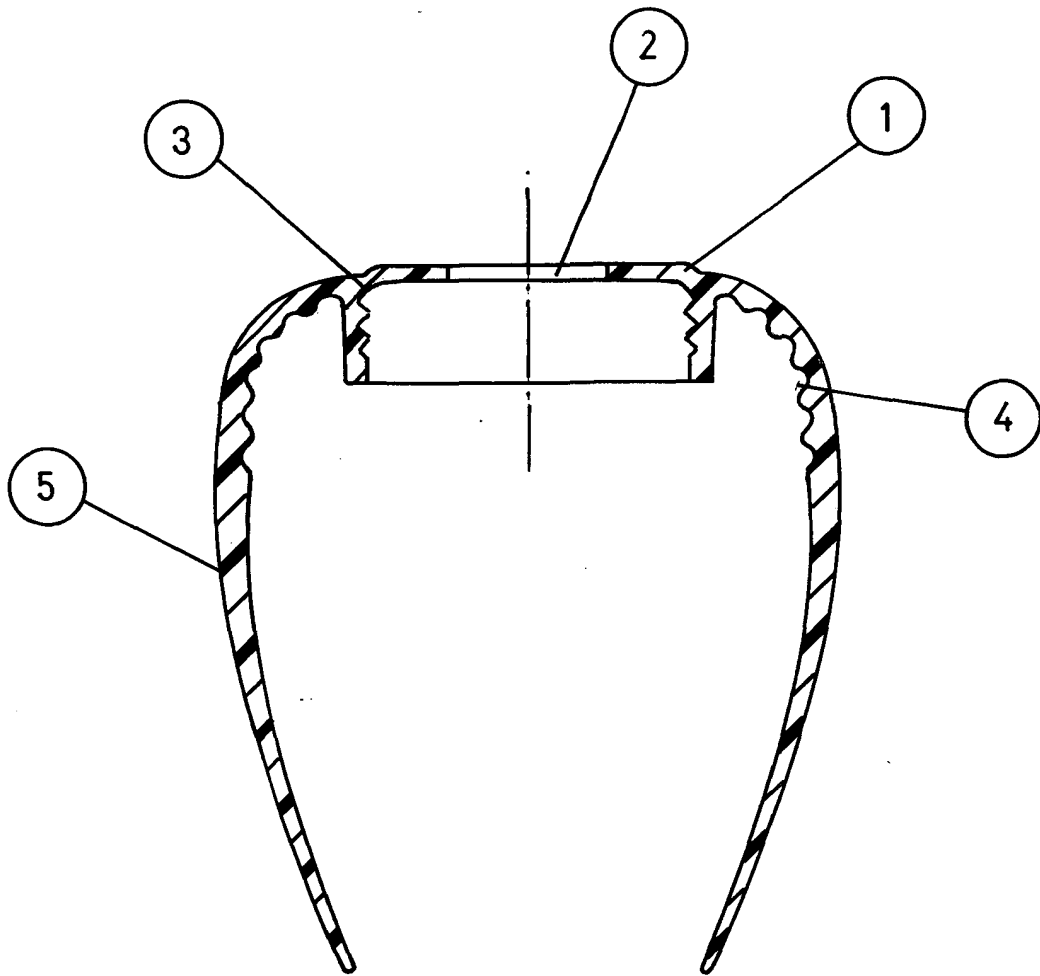
- 1<sup>a</sup>.- Asidero para biberones, caracterizado por comprender un casquillo anular con taladro superior adaptable a las tetinas de los biberones mediante su correspondiente paso de rosca, presentando en ambos extremos sendos alerones curvados en descenso a modo de asas, los que muestran en su zona curvada superior e interiormente una serie de estriados que permiten el asido de este suplemento por ambos lados una vez adaptado al cuerpo del biberón.
- 5.-
- 10.- 2<sup>a</sup>.- ASIDERO PARA BIBERONES.

- - - - -

Todo ello tal y como se describe y reivindica en la presente memoria que consta de CINCO hojas escritas por una sola de sus caras y dibujos que la ilustran.

Madrid, 28 de Julio de 1976

A handwritten signature in black ink, appearing to be 'Luis', written in a cursive style with a large loop at the end.



A handwritten signature in cursive script, located in the lower right quadrant of the page.

ESCALA VARIABLE