



ESPAÑA

19 ES	11 NUMERO	222595	10 Y
	21		
	22 FECHA DE PRESENTACION		

MODELO DE UTILIDAD

222595

30 PRIORIDADES:	31 NUMERO	32 FECHA	33 PAIS
	--	-	-

47 FECHA DE PUBLICIDAD	81 CLASIFICACION INTERNACIONAL
	F 16 B

54 TITULO DE LA INVENCIÓN
"PEONZA PERFECCIONADA"

71 SOLICITANTE (S)
D. José MARTINEZ LOPEZ

DOMICILIO DEL SOLICITANTE
MADRID.- Nicolas Morales, 33

72 INVENTOR (ES)
el propio solicitante

73 TITULAR (ES)
D. José MARTINEZ LOPEZ

74 REPRESENTANTE
L U I S   R U I Z   P A L A C I O S

El Modelo de Utilidad objeto de la presente memoria, se refiere, como su título indica, a una peonza de tamaño adecuado con muñecos, que reúne unas cualidades de utilización muy superiores a todos cuantos hasta el momento se conocen tanto por su vistosidad como por la originalidad de los muñecos que comporta.

5.-  
10.-  
15.-  
Esencialmente consiste la presente invención en una pieza de tamaño adecuado sensiblemente semiesférica con una placa superior perpendicular en sentido diametral y triangular de forma que permite la disposición de sendos muñecos en los laterales que van encajados en los correspondientes alojamientos cilíndricos para lo cual cada uno de ellos dispone de un cuerpo inferior de esta forma. En el vértice superior del triángulo, se ha previsto una prolongación estriada para accionar el juguete.

20.-  
Para la mejor comprensión del invento que se preconiza se acompaña una hoja de planos en la que, en dos figuras, figura única, se detalla suficientemente la constitución y disposición de sus elementos componentes así como su utilización en un ejemplo de realización práctica no limitativo.

La figura primera representa alzado, perfil y planta del conjunto, la segunda se refiere a una vista seccionada en detalle del acoplamiento de los muñecos comportados.

25.-  
La numeración que acompaña a las figuras tiene el mismo significado para ambas siendo éste el siguiente:

1.- Base semiesférica.

- 2.- Placa superior.
- 3.- y 4.- Muñecos.
- 5.- Pivote de accionamiento.
- 6.- Alojamiento.
- 5.- 7.- Cuerpo de ajuste.

El juguete consiste en una base ~~semiesférica~~ (1) sobre la que se ha dispuesto perpendicular y diametralmente una placa triangular (2) con una prolongación superior estriada (5) para su accionamiento. Esta placa divide la plataforma superior en dos partes disponiendo en forma simétrica dos alojamientos cilíndricos (6) en los que encajan las prolongaciones inferiores (7) asimismo cilíndricas de los muñecos que comporta (3) y (4).

Serán independientes del objeto de la presente invención los materiales, formas, colores y dimensiones y en general todo cuanto no altere, cambie o modifique la esencialidad de la invención.

Descrita suficientemente la naturaleza y objeto de este Modelo de Utilidad, se hace constar que las características esenciales sobre las que ha de recaer la concesión del mismo, están comprendidas en las notas reivindicatorias que en la siguiente página se detalla.

REIVINDICACIONES

5.- 1ª.- Peonza perfeccionada caracterizada por comprender, una pieza sensiblemente hemisférica sobre la que se ha previsto una placa perpendicular y diametral dividiendo la base superior en dos mitades, disponiendo en el vértice superior de este triángulo una prolongación estriada para imprimirle movimiento con los dedos.

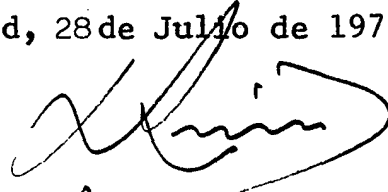
10.- 2ª.- Peonza perfeccionada, caracterizada por comprender, según reivindicación anterior, la disposición de dos o más muñecos situados a los lados, introduciéndose su parte inferior en sendos alojamientos cilíndricos practicados en la base para lo cual, los muñecos disponen de una conformación especial correspondiente.

3ª.- PEONZA PERFECCIONADA.

- - - - -

Todo ello tal y como se describe y reivindica en la presente memoria descriptiva, que consta de CINCO hojas escritas por una sola de sus caras y planos que la ilustran.

Madrid, 28 de Julio de 1976

A handwritten signature in black ink, appearing to be 'Klein', written in a cursive style with a large loop at the end.

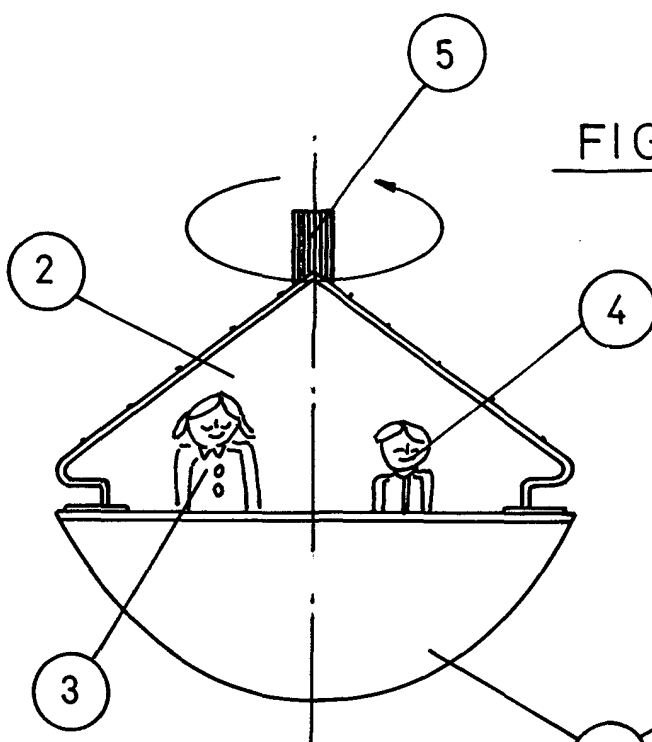


FIG. 1

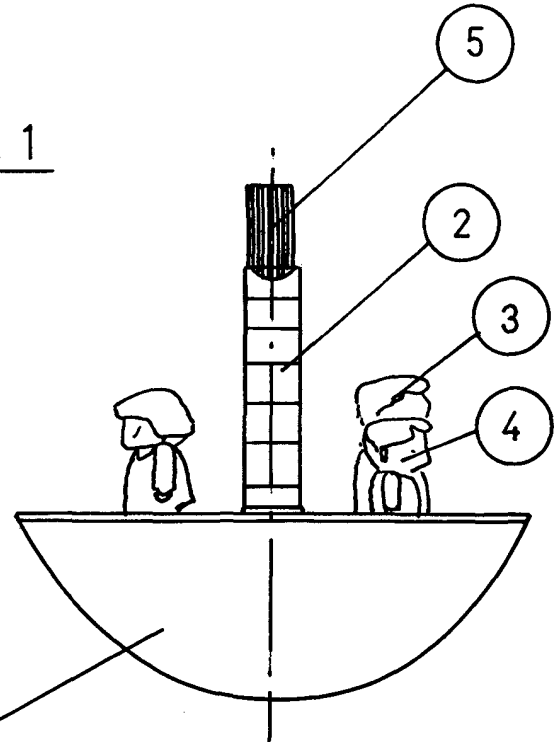
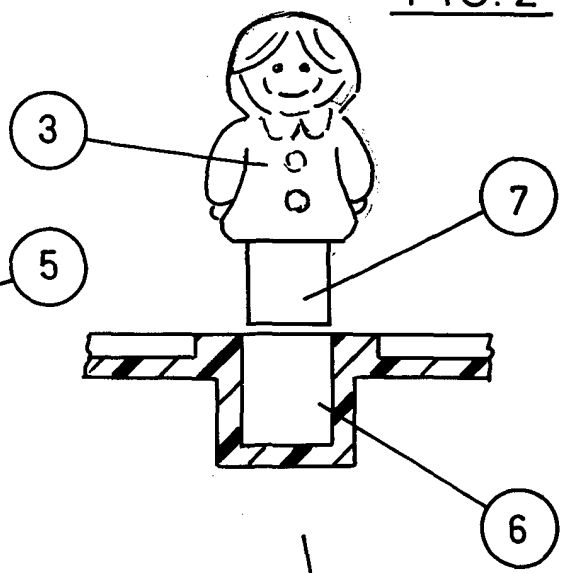
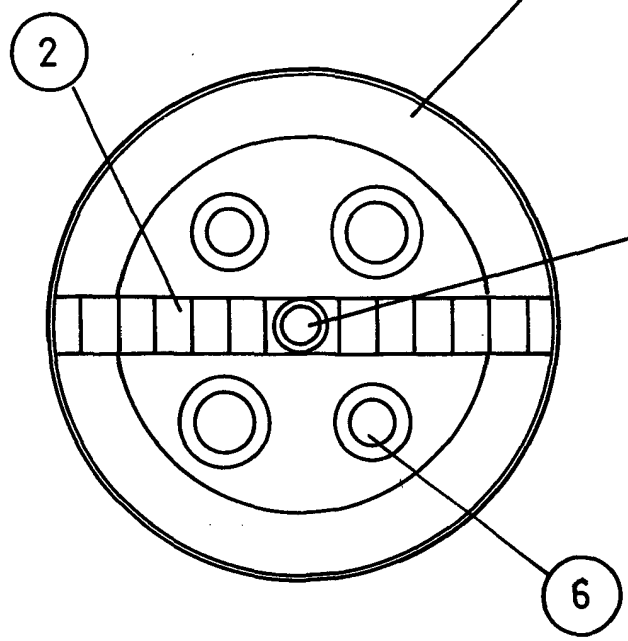


FIG. 2



A handwritten signature is located at the bottom right of the page. A circled number '1' is placed above the signature.