



ESPAÑA

19 ES	11 NUMERO	10 Y
	21 222594	
	22 FECHA DE PRESENTACION	

MODELO DE UTILIDAD

222594

30 PRIORIDADES:	32 FECHA	33 PAIS
31 NUMERO		
--	-	-

47 FECHA DE PUBLICIDAD	51 CLASIFICACION INTERNACIONAL
	A63H

54 TITULO DE LA INVENCIÓN
"ARMA ARROJADIZA DE JUGUETE PERFECCIONADA"

71 SOLICITANTE (S)
D. José MARTINEZ LOPEZ

DOMICILIO DEL SOLICITANTE
MADRID.- Nicolas Morales, 33

72 INVENTOR (ES)
el propio solicitante

73 TITULAR (ES)
D. José MARTINEZ LOPEZ

74 REPRESENTANTE
LUIS RUIZ PALACIOS

El Modelo de Utilidad, objeto de la presente memoria, se refiere, como su título indica, a una flecha o jabalina de lanzamiento manual con una gran variedad de comportamientos en el aire que hacen de su uso un entretenimiento de gran valor. Su gran sencillez y su resistencia en función de los materiales moldeables en que preferentemente se conforman hacen de esta arma un juguete apreciado por el público infantil.

5.-

Esencialmente consiste la presente invención en un vástago tubular de sección cuadrada al que se le aplican en punta y cola cuatro aletas con pestaña adhesiva de material esponjoso para mayor ligereza así como una semiesfera de goma en el extremo delantero del vástago, permitiendo variados tipos de juegos.

10.-

Para la mejor comprensión del invento que se preconiza se acompaña una hoja de planos en la que, en tres figuras, se detalla suficientemente la constitución y disposición de sus elementos componentes así como su utilización en un ejemplo de realización práctica no limitativo.

15.-

La figura primera representa una vista parcialmente seccionada del conjunto, la segunda se refiere a una vista en perspectiva del mismo y la tercera detalle en sección del juguete.

20.-

La numeración que acompaña a las figuras tiene el mismo significado para todas ellas siendo este el siguiente:

25.-

1.- Vástago tubular

2.- Tope

3.- Aletas anteriores

4.- Aletas posteriores

5.- El Juguete consta de un vástago tubular cuadrado (1) al que se le aplican dos grupos de aletas, uno anterior (3) y otro posterior (4) ambos en piezas de material esponjoso flexible, que disponen de un adhesivo para que los niños efectuen su propio montaje, disponiendo en su extremo delantero de una pieza de goma (2) amortiguadora.

10.- Serán independientes del objeto de la presente invención los materiales, formas, colores y dimensiones y en general todo cuanto no altere, cambie o modifique la esencialidad de la invención.

15.- Descrita suficientemente la naturaleza y objeto de este Modelo de Utilidad, se hace constar que las características esenciales sobre las que ha de recaer la concesión del mismo, están comprendidas en las notas reivindicatorias que en la siguiente página se detalla.

REIVINDICACIONES

- 1^a.- Arma arrojadiza de juguete perfeccionada caracterizada por comprender, un vástago tubular de sección cuadrada a la que se le acopla un sistema de cuatro aletas triangulares en el extremo anterior y otro análogo en el posterior, de material esponjoso flexible para evitar su deterioro y que se fijan, cada una, por medio de una pestaña autoadhesiva que comporta, quedando pues el montaje a cargo del niño.
- 5.-
- 10.-
- 2^a.- Arma arrojadiza de juguete perfeccionada caracterizada por comprender, según reivindicación anterior, la disposición de una pieza semiesférica de goma aligerada amortiguadora de los impactos.
- 3^a.- ARMA ARROJADIZA DE JUGUETE PERFECCIONADA

Todo ello tal y como se describe y reivindica en la presente memoria descriptiva, que consta de CINCO hojas escritas por una sola de sus caras y planos que la ilustran.

Madrid, 28 de Julio de 1976

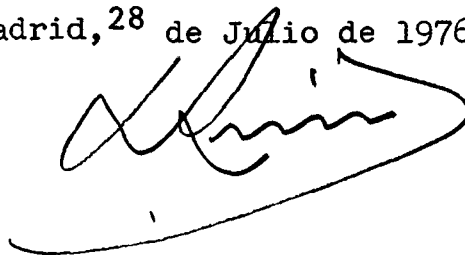
A handwritten signature in black ink, consisting of several loops and a long horizontal stroke at the bottom.

FIG. 2

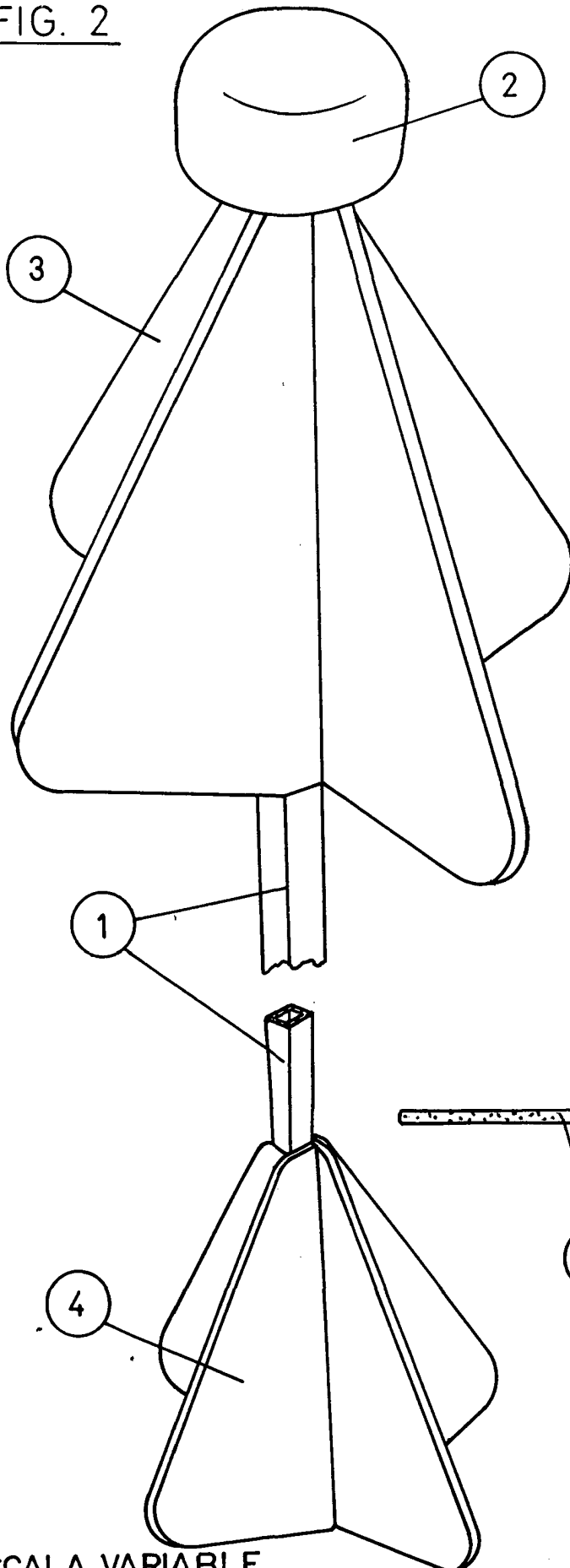


FIG. 1

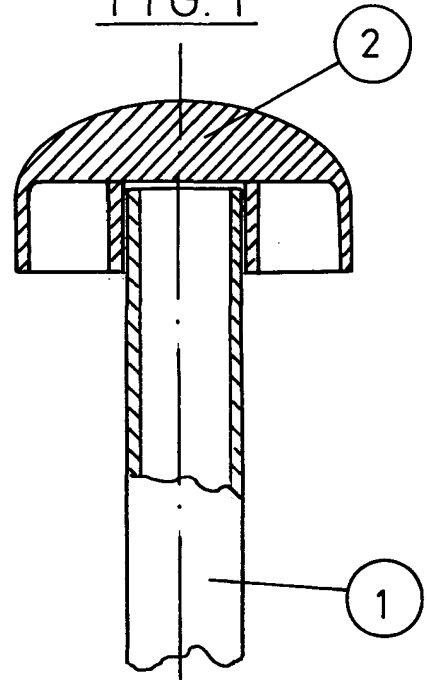
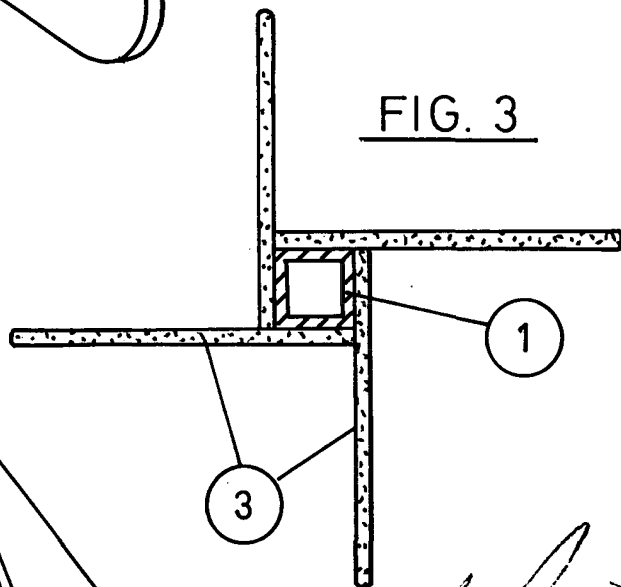


FIG. 3



ESCALA VARIABLE