



ESPAÑA

19 ES	11 NUMERO	222593	10 Y
	21		
	22 FECHA DE PRESENTACION		

222593

MODELO DE UTILIDAD

30 PRIORIDADES:	31 NUMERO	32 FECHA	33 PAIS
	--	-	-

47 FECHA DE PUBLICIDAD	51 CLASIFICACION INTERNACIONAL
	A63H

54 TITULO DE LA INVENCIÓN
"JUGUETE PERFECCIONADO"

71 SOLICITANTE (S)
D. José MARTINEZ LOPEZ

DOMICILIO DEL SOLICITANTE
MADRID.- Nicolas Morales, 33

72 INVENTOR (ES)
el propio solicitante

73 TITULAR (ES)
D. José MARTINEZ LOPEZ

74 REPRESENTANTE
L U I S R U I Z P A L A C I O S

El Modelo de Utilidad objeto de la presente memoria, se refiere como su título indica, a un juguete de pasatiempo sencillo y curioso efecto, que reúne unas cualidades de utilización diferentes a todos cuantos hasta el momento se conocen de vistoso funcionamiento.

5.- Esencialmente consiste la presente invención en una plataforma con dos arcos de varilla o alambre de noventa grados, paralelos, disponiendo en su pié cada uno, una tabla ranurada que actúa como catapulta de una pieza perforada que desliza por cada alambre quedándose en la parte superior, siendo reenviada al origen al impulsar la segunda pieza por medio de una tablilla con punto de apoyo intermedio repitiéndose el efecto con cada una.

10.- Para la mejor comprensión del invento que se preconiza, se acompaña una hoja de planos en la que, en dos figuras, se detalla suficientemente la constitución y disposición de sus elementos componentes así como su utilización en un ejemplo de realización práctica no limitativo.

15.- La figura primera representa una vista en planta del conjunto y, la segunda se refiere a una vista lateral del mismo.

20.- La numeración que acompaña a las figuras tiene el mismo significado para ambas, siendo éste el siguiente:

- 1.- Base.
- 25.- 2.- Caja.
- 3.- Alambres.
- 4 y 5.- Piezas deslizantes.

- 6.- Tabla percutora.
- 7.- Ranura.
- 8.- Tornillo.
- 9.- Tablilla.
- 5.- 10.- Pivote.

Serán independientes del objeto de la presente invención, los materiales, formas, colores y dimensiones y en general todo cuanto no altere, cambie o modifique la esencialidad de la invención.

- 10.- Descrita suficientemente la naturaleza y objeto de este Modelo de Utilidad, se hace constar que las características esenciales sobre las que ha de recaer la concesión del mismo, están comprendidas en las notas reivindicatorias que en la siguiente página se detalla.

R E I V I N D I C A C I O N E S

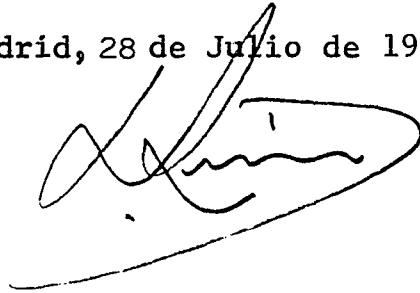
- 1.^a.- Juguete perfeccionado, caracterizado por comprender, una placa base de la que parten dos alambres o varillas en forma de arcos paralelos que finalizan en una caja elevada con dos ventanas, habiéndose previsto sendas piezas iguales que discurren deslizantes por cada alambre y que son impulsadas hacia arriba por una tabla montada loca que las catapulta, provocando la llegada de cada una al tope interior de la caja, el descenso de la otra, para lo cual en su interior, disponen de un tope que al bascular con el impacto de una, impulsan hacia abajo a la otra.
- 5.-
- 10.-

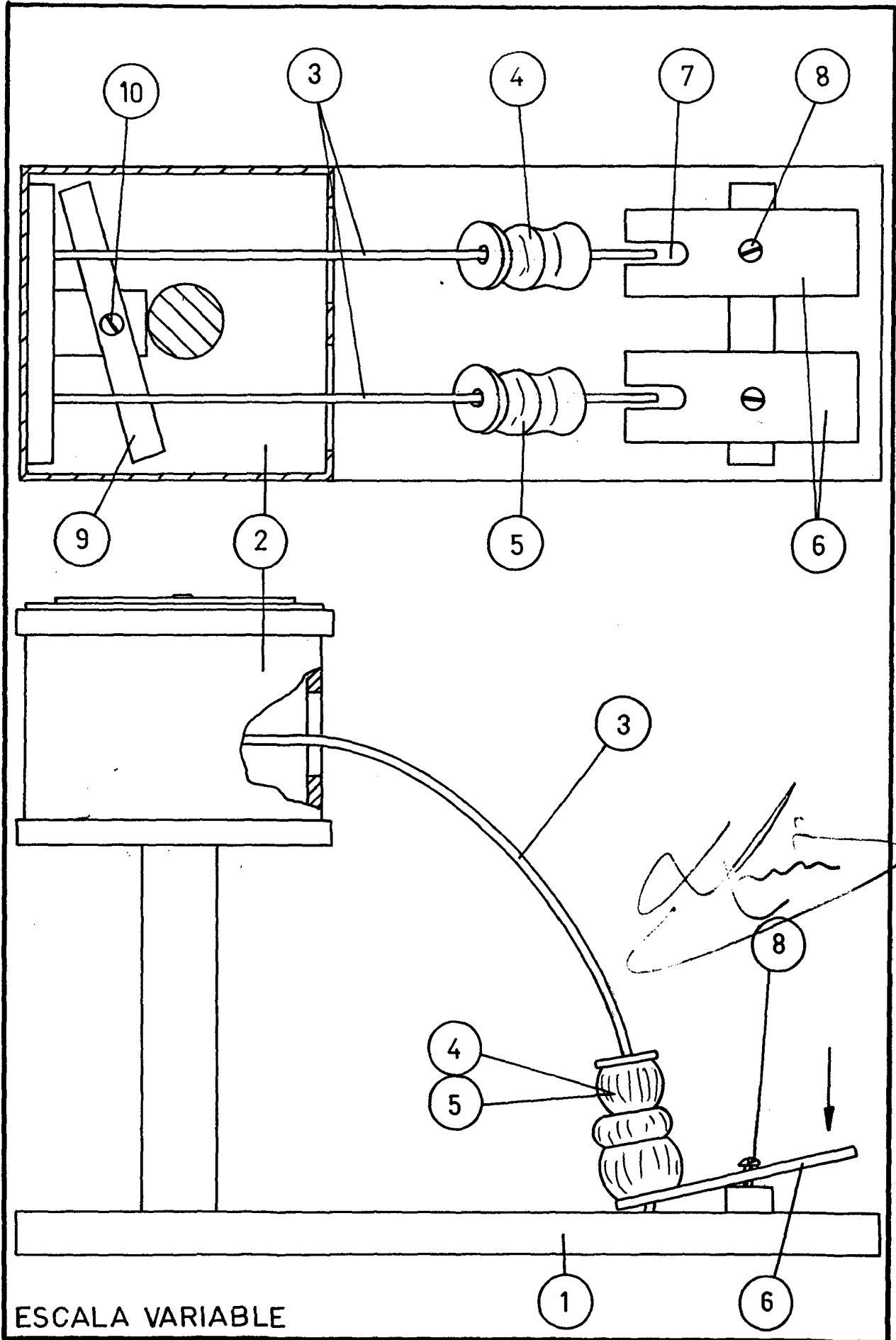
2.^a.- JUGUETE PERFECCIONADO.

- - - - -

Todo ello tal y como se describe y reivindica en la memoria que antecede que consta de CINCO hojas escritas a máquina por una sola de sus caras y planos que la ilustran.

Madrid, 28 de Julio de 1976

A handwritten signature in black ink, consisting of a large, stylized initial 'L' followed by a cursive name, all enclosed within a large, sweeping underline.



ESCALA VARIABLE