



ESPAÑA

19 ES	11 21	NUMERO	222581	10 Y
	22	FECHA DE PRESENTACION	28 julio 1976	

222581

28

MODELO DE UTILIDAD



30 PRIORIDADES:	31 NUMERO	32 FECHA	33 PAIS
-----------------	-----------	----------	---------

47 FECHA DE PUBLICIDAD	51 CLASIFICACION INTERNACIONAL A47C
------------------------	--

54 TITULO DE LA INVENCIÓN "SILLÓN-LAVACABEZAS".
--

71 SOLICITANTE (S) HENRY COLOMER, S. A.
--

DOMICILIO DEL SOLICITANTE Barcelona, calle Aragón, 499

72 INVENTOR (ES)

73 TITULAR (ES)

74 REPRESENTANTE Don Ignacio PONTI GRAU
--



La presente invención tiene por objeto un sillón-lavacabezas que ha sido especialmente ideado para empleo en peluquerías y que resulta notablemente más práctico y cómodo que sus similares actualmente en uso.

5 Una particularidad muy importante de la invención reside en el hecho de que el asiento del sillón se puede desplazar a voluntad para variar la altura de la cabeza de personas de distintas estaturas y adaptarla a la altura a que se halla situada la cubeta destinada al lavado y situada en
10 cima del respaldo, con lo cual se consigue que la persona sentada ocupe una posición cómoda y la operación de lavado se puede efectuar mejor.

El sillón a que se refiere este modelo presenta, además, la ventaja de que con el mismo se obtiene la citada
15 adaptación sin necesidad de dispositivos ni mecanismos complicados, lo cual hace que la obtención industrial del mismo no resulte encarecida.

Por otra parte, el sillón es muy completo, pues comprende todo lo necesario para efectuar el lavado de la
20 cabeza en un solo bloque.

En líneas generales, el sillón de referencia se caracteriza por el hecho de constar de un bastidor de sopor
te de la cubeta de lavado y en el que está formado convencionalmente el alojamiento para un calentador del agua, que
25 x está en comunicación con la grifería, asimismo incorporada en el sillón. Dicho bastidor comprende unas guías sobre las que está montado desplazable el asiento de manera que el mis
mo es movable en posición sustancialmente horizontal hacia

adelante y hacia atrás para variar la altura de la cabeza y obtener la adaptación a la altura de la cubeta.

Para la mejor comprensión de cuanto queda descrito en la presente memoria, se acompaña un dibujo en el que, tan sólo a título de ejemplo no limitativo, se representa un caso práctico de realización del objeto de la invención.

En dicho dibujo, la figura 1 es una vista en sección longitudinal del sillón-lavacabezas de referencia; la figura 2 corresponde a una vista en sección longitudinal que muestra la zona del asiento desplazable, y la figura 3 representa la citada zona de asiento en sección transversal.

Considerando lo ilustrado, se aprecia que el sillón-lavacabezas en cuestión consta de un bastidor, designado en general con -1-, que comprende un alojamiento -2- situado posteriormente para la colocación de un calentador -3- accesible a través de la abertura -4- y prevista en el citado bastidor, y que se cubrirá con la correspondiente puerta, cuyo calentador está destinado a calentar el agua de lavado que se utiliza con una cubeta -5- dispuesta en la parte superior del bastidor y provista del oportuno desagüe -6- que se conecta al correspondiente conducto colector.

El sillón presenta un respaldo -7- mullido y fijado sobre una pared debidamente inclinada -8- del bastidor. En la zona inferior delantera -9- del mismo, constituida a modo de cajón, están dispuestas interiormente dos guías paralelas que quedan definidas por sendos perfiles de sección en L -10- y respectivas pestañas -11- previstas superiormente en la zona -9- del bastidor, en cuyas guías juegan otros



5 tantos patines constituidos por perfiles -12- de sección en
L complementarios con las referidas guías y unidos inferior
mente a un asiento mullido -13-, cuyos patines juegan, ade-
más, en sendas aberturas -14- formadas en la parte superior
de la zona -9- sobre la que, como se ve, es desplazable el
asiento hacia adelante y hacia atrás entre dos posiciones
límite en las que los patines -12- topan con los extremos de
las aberturas -14-, como se aprecia en las figuras 1 y 2,
que ilustran respectivamente el asiento -13- en la posición
10 extendida y en la de salida mínima, en la última de las cua
les dicho asiento encaja por su parte posterior.

Mediante el desplazamiento del asiento, se varía
la posición del cuerpo de la persona usuaria de manera que
su cabeza asciende o desciende con relación a la cubeta -5-
15 al mover el asiento hacia atrás y hacia adelante respectiva
mente, con lo cual se puede adaptar la altura de la cabeza
de personas de distintas estaturas a la altura a que está
situada dicha cubeta. De esta forma, el usuario puede apo-
yar la cabeza cómodamente en la cubeta sin necesidad de do-
20 blar el cuello ni adoptar una postura forzada y desagrada-
ble y, al mismo tiempo, se facilita la labor de la persona
que realiza el lavado y éste es posible con una mayor efica
cia y se evitan salpicaduras.

Es interesante hacer hincapié en el hecho apunta-
25 do al principio de que el sillón-lavacabezas de referencia
es de construcción extremadamente simple, lo cual se apre-
cia ahora mejor con la observación de los dibujos, dado que
no requiere ningún tipo de mecanismo, ni para variar la al-
tura de la cubeta, que es completamente fija, ni para cam-



5 biar la altura del asiento en forma regulable, a pesar de lo cual la posición de la cabeza del usuario se puede ajustar como convenga sin operaciones complicadas ni dispositivos de bloqueo, puesto que el propio peso de aquél impide que el asiento se desplace indebidamente una vez se ha situado en la posición adecuada.

10 Dentro de la misma sencillez constructiva, ni que decir tiene que es muy ventajoso el que en el propio sillón estén incorporados el calefactor del agua, la cubeta de lavado y los correspondientes conductos y grifería, puesto que esta disposición elimina la necesidad de instalaciones aparte del sillón que resultan más costosas.

15 Por lo demás, debe hacerse constar que serán independientes del objeto de la invención las formas, tamaños y materiales de las distintas piezas componentes del sillón lavacabezas descrito, así como sus detalles y características de orden accesorio y, en general, todo cuanto no altere la esencialidad de la propia invención que queda resumida a continuación.



R E I V I N D I C A C I O N E S

1. Sillón-lavacabezas, caracterizado esencialmente por el hecho de que su asiento está dispuesto en forma desplazable sobre su plano de apoyo en el bastidor respecto del respaldo mediante guías oportunas, lo que permite variar la posición del cuerpo de la persona usuaria y con ello adaptar la altura de su cabeza independientemente de su estatura con arreglo a la altura de la cubeta de lavado que está dispuesta fijada sobre la parte superior del bastidor el cual presenta una parte hueca que forma un alojamiento para un calentador de agua conectado con la grifería incorporada asimismo en el bastidor sobre la cubeta, cuyo alojamiento comprende una abertura en la zona trasera del bastidor dotada de una puerta para acceso al calentador.

2. Sillón-lavacabezas.

La presente memoria descriptiva consta de seis hojas foliadas escritas a máquina por una sola cara.

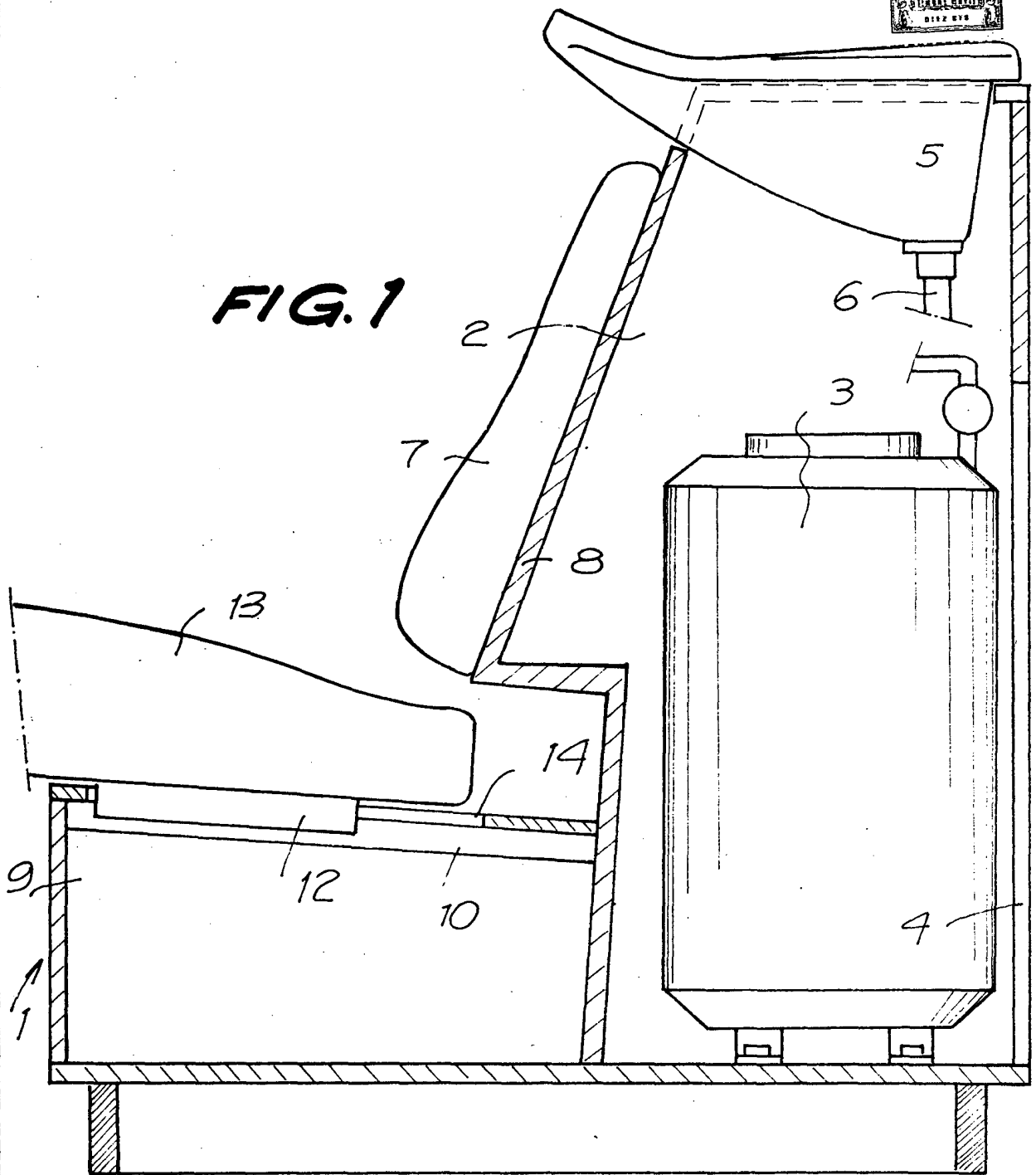
Barcelona, 28 de julio de 1976

HENRY COLOMER, S. A.

P.a.

28 JUL 1976
E.I.S.
ESTADO ESPAÑOL
DE PATENTES

FIG. 1



26601/2

Barcelona,
P.a.

28 JUN 1976

[Handwritten signature]



28

FIG. 2

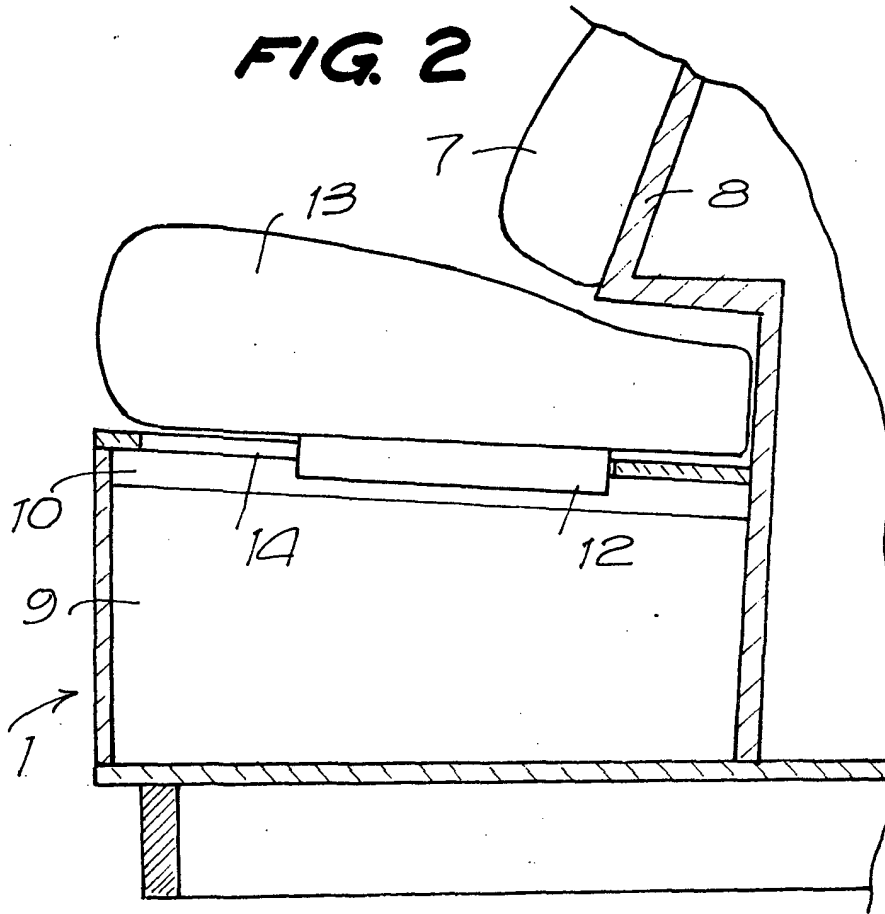
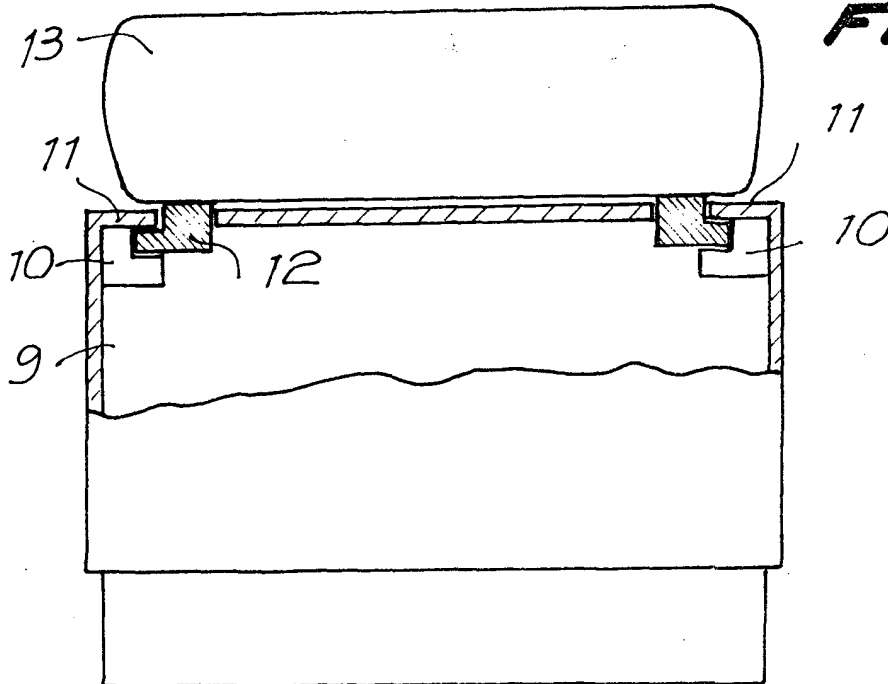


FIG. 3



Barcelona, 28 JUL 1976
P.a.

2000112