

ESPAÑA

10	ES	11	NUMERO	222.574	10	Y
		21				
		22	FECHA DE PRESENTACION	27-7-76		

MODELO DE UTILIDAD 222.574

30	PRIORIDADES:	32	FECHA	33	PAIS
31	NUMERO				

47	FECHA DE PUBLICIDAD	51	CLASIFICACION INTERNACIONAL
			A47B

54	TITULO DE LA INVENCIÓN
COCINA MODULAR PERFECCIONADA	

71	SOLICITANTE (S)
VILLAGONZALO, S.A.	

DOMICILIO DEL SOLICITANTE	
Cart. Madrid-Irun, Km 233. BURGOS	

72	INVENCIÓN (ES)

73	TITULAR (ES)

74	REPRESENTANTE
D. BERNARDO UNGRIA GOIBURU	

1 El Estatuto vigente sobre Propiedad Industrial, de  
26 de Julio de 1929, en su texto refundido publicado el 30  
de Abril de 1930, establece los caracteres de patentabili-  
5 dade de las invenciones de tipo industrial que tienen por  
objeto obtener ventajas sobre lo ya conocido, admitiendo  
por consiguiente como patentables, las nuevas máquinas, a-  
paratos, instrumentos, procesos de fabricación, etc. La am  
plitud de conceptos previstos como patentables, ha llevado  
al legislador a aclarar (Artº. 46) que la enumeración con-  
10 tenida en dicho cuerpo legal es puramente enunciativa y no  
limitativa, haciéndola extensiva incluso a los descubrimien-  
tos de tipo científico (Artº. 47).

15 El Decreto de 26 de Diciembre de 1947, recogiendo  
la Orden de 18 de Noviembre de 1935, confirma el criterio  
legal de que también serán patentables los instrumentos, ob-  
jetos, o partes de los mismos, que aporten a la función a  
que son destinados, un beneficio o efecto nuevo, y en defi-  
nitiva que constituyan una mejora sustancial sobre lo ante  
riormente conocido.

20 Pues bien, a tenor de lo expuesto, y en base al ar  
ticulado que recoge los conceptos expresados, debe conside-  
rarse, que la invención a que se refiere la presente memo-  
ria, constituye una novedad industrial, con características  
y ventajas que la hacen merecedora del privilegio de explo-  
25 tación exclusiva que por ella se solicita, premiando así  
los méritos de quien aporta a la industria del país una me-  
jora efectiva y precisamente comprendida entre las enuncia-  
das por la Ley como patentables. (Arts. 46 y 47 en relación  
con el 171, en su nueva redacción afectada por la Orden de  
30 18 de Noviembre de 1.935).

1 Esta invención consiste como indica su enuncia-  
do en una cocina modular perfeccionada, que es del tipo  
en sí conocido de las que están compuestas mediante una  
serie de muebles que son acoplables con independencia --  
5 unos respecto a otros para formar el conjunto de muebles  
de la cocina y la característica esencial del conjunto de  
módulos radica en el hecho de que ninguno de ellos incor-  
pora el tradicional sistema de puertas abatibles, es de-  
cir abisagradas. Contrariamente a ello cualquiera de los  
10 módulos presenta una especie de persiana a base de tabli-  
llas articuladas unas a otras, de modo que en los muebles  
que forman la parte baja tales tipos de puertas a modo de  
persianas enrollables, tendrán un movimiento en sentido -  
horizontal, en tanto que los muebles de altillo tendrán  
las correspondientes puertas movimiento de apertura y cie-  
rre en sentido vertical.

En combinación con los indicados muebles bajos  
y altillos, existirán otros que ocuparán una altura equi-  
valente a la suma de los muebles bajos y los altillos, y  
este tipo de muebles presentarán puertas también a base  
de tablillas articuladas que forman una especie de persia-  
na enrollable con movimiento en sentido vertical.

Mediante tal disposición de puertas se consigue  
una estética nueva dentro del campo de los muebles de co-  
cina, al mismo tiempo que una mayor duración en el servi-  
cio o uso de estas puertas.

En efecto, las puertas tradicionales que normal-  
mente son abisagradas adolecen del inconveniente de que -  
las bisagras suelen estropearse o bien desajustarse, toda  
vez que van montadas sobre paneles que normalmente son -

1

de madera aglomerada y en consecuencia poco resistentes.

5

Sin embargo, mediante las puertas a modo de persianas enrollables que presentan los módulos objeto de esta invención, según pruebas realizadas, se ha comprobado que pueden efectuarse como mínimo cien mil movimientos sin que se produzca ningún deterioro.

10

Marginalmente, se gana un considerable espacio en la habitación de la cocina, puesto que no es preciso disponer de lugar para abrir las puertas como sucede en el caso de aquellos muebles que las incorporan abisagradas, toda vez que esta especie de persianas enrollables de los módulos que se proponen no se proyectan hacia fuera del mueble cuando se abren.

15

De otro lado, los módulos que constituyen el conjunto de los muebles de cocina según la invención, presentan entre otros los siguientes detalles:

20

Incorporan opcionalmente cajoneras desmontables que pueden adaptarse al módulo que se desee y se fijarán al mismo mediante sistemas de anclaje usuales.

25

Los muebles de altillo presentan además unos equipos portalámparas, preferentemente de tipo fluorescente, que será independiente para cada módulo, estando constituida la carcasa que cubrirá el equipo de iluminación por una pletina plegada en forma de U con sus vértices redondeados y con el tramo central que es recto de considerable longitud en relación con las de sus ramas libres.

30

Los muebles bajos presentarán frontalmente en uno de sus laterales una especie de listón que hará de tapajuntas para ocultar la unión entre dos módulos bajos adyacentes.

1 En el módulo que haya de formar el torno que  
" presentará una altura igual a la distancia que existe des  
de el suelo hasta el techo de los altillos, existirá una  
superficie ocultable que hará de mesa auxiliar y que se-  
5 rá utilizada por ejemplo para depositar bandejas, cacer-  
las, etc, que se están utilizando o vayan a utilizarse pa-  
ra introducirlas con biandas en el horno.

La mejor descripción de la presente invención  
se lleva a cabo seguidamente con ayuda del plano adjunto  
10 en el cual las distintas figuras muestran lo siguiente:

Figura 1ª, vista en perspectiva de un conjunto  
de módulos para una cocina que ofrecen las particularidades  
que se han citado.

Figura 2ª, muestra también en perspectiva una  
de las cajoneras que pueden introducirse opcionalmente en  
cualquiera de los módulos, habiéndose representado en ma-  
yor tamaño respecto al que ofrecen los módulos de la fi-  
gura 1ª.

Figura 3ª, muestra una perspectiva inferior del  
fondo de uno de los muebles de altillo con el fin de mos-  
trar la carcasa para el equipo de iluminación que incor-  
porará cada uno de estos elementos de altillo.

En dichas figuras los muebles de altillo se indi-  
can genéricamente con A, en tanto que los muebles bajos  
se referencian con B, apreciándose que existen otros que  
se referencian con C que presentan una altura igual a la  
suma de los muebles bajos y los altillos más el espacio -  
que queda normalmente entre ellos.

La referencia 1 señala las puertas a base de ta-  
blillas articuladas entre sí conformando una especie de

BAD ORIGINAL

1 persiana enrollable que es de accionamiento en sentido ver-  
tical para los indicados muebles de altillo, en tanto que  
otras puertas semejantes 2, equiparán a los muebles bajos  
B y que tendrán un movimiento en sentido horizontal, es de-  
5 cir a derecha e izquierda para los muebles que ocupen la -  
parte inferior del conjunto de los que forman la cocina.

Cada uno de los muebles de altillo incorporará  
en la cara externa de su fondo y remetido hacia el interior  
una especie de carcasa que se referencia con 3 en la figu-  
10 ra 3ª que es una pletina que adopta la forma aproximada de  
una U con sus vértices redondeados, de modo que esta pleti-  
na ocultará frontalmente al equipo de iluminación que se  
referencia con 4.

Los muebles bajos presentarán en uno de sus la-  
15 terales una especie de listón que se referencia con 5 que  
sobresaldrá ligeramente hacia uno de los lados con el fin  
de servir de tapajuntas para un módulo adyacente, ocultan-  
do así la unión entre dos de ellos .

Existe además la particularidad de que cualquie-  
20 ra de los muebles de tipo C, que presentan persianas o por  
mejor decir puertas deslizantes a modo de persianas enro-  
llables de actuación en sentido vertical semejantes a las  
de los altillos, podrá incorporar en su interior una cajo-  
nera tal como la que se muestra en la figura 2ª y se refe-  
25 rencia con 6, a base de cajones o incluso puertas que se -  
referencian con 7 en dicha figura 2ª.

Por último, el mueble que incorporará el horno  
presentará una superficie ocultable referenciada con 8 a mo-  
do de mesa auxiliar.

30 Esta superficie será deslizante hacia el interior

BAD ORIGINAL

1 para permanecer oculta y es sumamente util para depositar  
en ella cualquier objeto que se desee introducir en el -  
horno o que se haya extraído del mismo.

5 No se considera necesario hacer más extensa es-  
ta descripción para que cualquier persona experta en la -  
materia comprenda perfectamente cual es la idea que se de-  
sea registrar así como las ventajas que de su realización  
industrial han de derivarse.

10 Por todo ello y para evitar posibles imitacio-  
nes se presenta esta solicitud pidiendo la explotación ex  
clusiva de la idea descrita, de acuerdo con las considera-  
ciones y puntos que se desean reivindicar y que se con-  
cretan en las páginas siguientes.

15

20

25

30

35

40

1 Hecha la descripción a que se refiere la memoria  
que antecede, es preciso insistir en que los detalles de  
realización de la idea expuesta, pueden variar, es decir,  
que pueden sufrir pequeñas alteraciones, basadas siempre  
5 en los principios fundamentales de la idea, que son en esen-  
cia los que quedan reflejados en los párrafos de la descrip-  
ción hecha. En efecto, el Artículo 48 del Estatuto vigente  
sobre Propiedad Industrial, establece como no patentables,  
en su apartado tercero, "los cambios de forma, dimensiones,  
10 proporciones y materias de un objeto ya patentado" fijando  
así el criterio del legislador en el sentido de que paten-  
tada una idea que pueda dar lugar a una realidad práctica  
e industrializable, nadie podrá apoyarse en ella para, a  
pretexto de haber introducido ligeras modificaciones, pre-  
sentarla como nueva y propia.

15 Este principio, en cuanto al alcance de la protec-  
ción del objeto patentado se refiere, se halla confirmado  
por numerosas Sentencias del Tribunal Supremo, y entre -  
ellas, como más terminantes, en las de fechas 16 de octubre  
de 1954, 23 de enero de 1959, 20 de marzo de 1964 y otras.

20 Establecido el concepto expresado, en cuanto a la  
amplitud que debe darse a la protección solicitada, se re-  
dacta a continuación la Nota de Reivindicaciones, de acuer-  
do con lo que se establece en el último párrafo del apar-  
tado tercero del Artículo 100 de la Ley, sintetizando así  
25 las novedades que se desean reivindicar:

#### NOTA DE REIVINDICACIONES

30 En resumen, el privilegio de explotación exclusi-  
va que se solicita, recaerá sobre las reivindicaciones si-  
guientes:

BAD ORIGINAL

1

1. COCINA MODULAR PERFECCIONADA, que siendo del tipo de las que se componen mediante una serie de muebles combinables entre sí, esencialmente se caracteriza porque cada módulo presenta su parte frontal conformada mediante una superficie a base de tablillas articuladas unas a las otras, a modo de persiana enrollable, cuyo movimiento se efectúa en sentido horizontal para los muebles bajos y vertical para los armarios altillos, habiéndose previsto también el movimiento vertical para aquellos muebles que presentan una altura total equivalente a la suma de los armarios bajos y los altillos, con la particularidad de que cualquiera de los módulos, preferentemente los inferiores, pueden albergar en su interior un cuerpo de cajones superpuestos.

5

10

15

2. COCINA MODULAR PERFECCIONADA, según reivindicación 1ª caracterizada porque los armarios-altillos presentan en la cara externa de su fondo y en sentido longitudinal, remetido respecto a la cara frontal, una pletina plegada en forma de U, con sus vértices redondeados y tramo central recto, prevista para recibir a un equipo de iluminación.

20

25

3. COCINA MODULAR PERFECCIONADA, según reivindicación 1ª caracterizada porque cada módulo presenta en uno de sus laterales correspondientes a la cara frontal, un listón que sobresale una cierta medida para hacer de tapajuntas respecto a un módulo que se sitúe adyacentemente.

30

4. COCINA MODULAR PERFECCIONADA, según reivindicación 1ª caracterizada porque uno de los módulos, preferentemente el que ha de comportar el horno de asados, pre-



BAD ORIGINAL

ESCALA VARIABLE  
Madrid, 27 de Julio de 1976  
BERNARDO UNGRIA  
P. P.

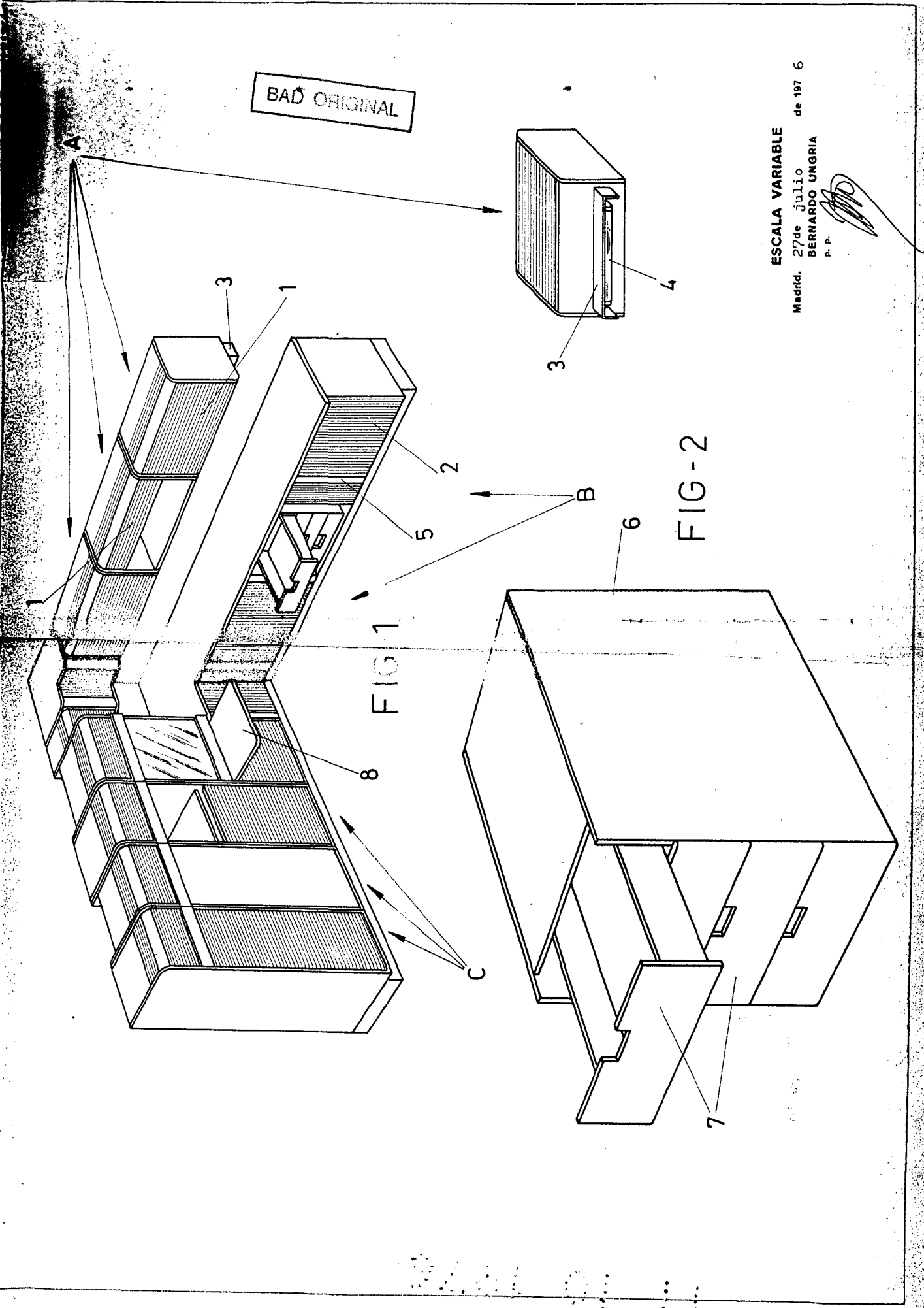


FIG-2

FIG-1