

222 572



222572

PATENTE DE INVENCION QUE POR VEINTE AÑOS SE SOLICITA EN ESPAÑA A FAVOR DE DON JAIME UBANELL TRAYTER Y DON EMILIO POCH FERRER, de nacionalidad española, residentes en Figueras (Gerona), calle Eras de Vila, 23 por: "PERFECCIONAMIENTOS INTRODUCIDOS EN LAS MAQUINAS PENSADORAS".

~~~~~

M E M O R I A

---

La Patente de Invención a que se refiere la presente Memoria y adjunto plano, está destinada a garantizar la propiedad y explotación exclusiva en todo el territorio español y sus posesiones, del objeto de la misma, consistente en "PERFECCIONAMIENTOS INTRODUCIDOS EN LAS MAQUINAS PENSADORAS".

El objeto de esta Patente, es un aparato o contador, para registrar parcial o totalmente, el trabajo efectuado por cualquier máquina de presión hidráulica, neumática o de vapor.

Como ejemplo de utilización señalaremos el

222572



15 caso de controlar la producción de la prensas de almazara, en donde se conoce el volumen de carga de cada prensa y el rendimiento en aceite del fruto, pero cuando es necesario llevar un control del número de prensadas realizadas, se premisa la vigilancia permanente de una persona de probidad garantizada lo que no siempre es posible conseguir con éxito.

20 El aparato de control que presentamos, colocado convenientemente precintado, al lado del manómetro de la máquina cuyo trabajo se desea controlar, elimina toda posibilidad de falsear la producción de la fábrica, siendo su uso elemental, preciso y económico.

25 Se acompaña un plano en el que en figura única, representando una sección del aparato, se han hecho las acotaciones que seguiremos en su descripción.

30 Consiste en un cilindro 1; en cuya extremidad inferior se dispone un racor o enlace 2; por donde entra la presión, o unidad de trabajo, común a la máquina y al aparato de control; bien sea, como ya se ha dicho, neumática, hidráulica o de vapor. En el interior, se aloja un pistón, 3; que impulsado por la presión hace funcionar la palanca 4, perteneciente a un sencillo aparato de relojería 5, que señala y enumera cada prensada en su movimiento ascendente. El movimiento descendente se realiza por el muelle o resorte 6, que envuelve la prolongación de dicho pistón.

40 Todo el conjunto va protegido por una caja 7, con una parte transparente, o mirilla, por la que se hacen las lecturas de las prensadas hechas por la máquina así con-



222572

trolada. Tanto la caja-tapa, como el enlace con la prensa, llevan sendos tornillos 8, ideados para la colocación de los precintos de seguridad, así como el racor o enlace, 2, con la prensa, donde también lleva el precinto adecuado.

45

### REIVINDICACIONES

Los puntos nuevos que se presentan para que sean objeto de reivindicación en la presente Memoria de Patente de Invención que por veinte años se solicita en España son:

50

1ª.- Perfeccionamientos introducidos en las máquinas prensadoras, caracterizado por el acoplamiento en el tubo de presión antes del manómetro, de un aparato de control de prensadas accionado automáticamente al funcionar la prensa.

55

2ª.- Perfeccionamientos introducidos en las máquinas prensadoras, caracterizada la anterior reivindicación por consistir el aparato en un cilindro en cuya extremidad inferior se dispone un racor o enlace por donde entra la presión o unidad de trabajo, común a la máquina y al aparato de control. El pistón del interior al ser impulsado por la presión hace funcionar la palanca de un aparato de relojería que enumera las prensadas en movimiento ascendente.

60

65

3ª.- Perfeccionamientos introducidos en las máquinas prensadoras, caracterizada la anterior reivindicación porque el movimiento descendente se realiza por el muelle o resorte que envuelve la prolongación del pistón mencionado.



222572

4<sup>a</sup>.- Perfeccionamientos introducidos en las máquinas prensadoras.

La presente Memoria consta de CUATRO HOJAS y de SESENTA Y NUEVE LINEAS mecanografiadas a doble espacio por una sola cara y el correspondiente plano HOJA UNICA para su mejor comprensión.

Madrid, 22 de Junio de 1.955

P. A.



22

222572

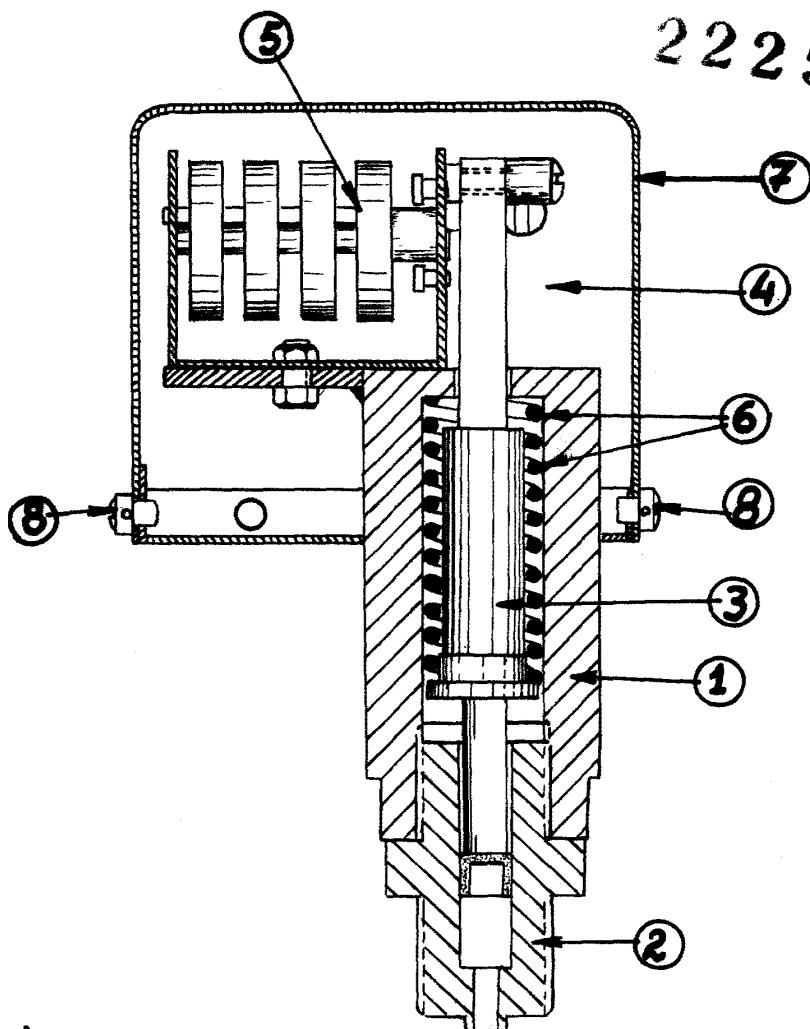


Fig- UNICA

ESCALA VARIABLE

MADRID JUNIO DE 1955