



ESPAÑA



JUL. 1976

ES 11 21 22

NUMERO	222565
FECHA DE PRESENTACION	

Y

3

BAD ORIGINAL

222565

MODELO DE UTILIDAD

C 12 ABR. 1978

30 PRIORIDADES:	31 NUMERO	32 FECHA	33 PAIS
-----------------	-----------	----------	---------

47 FECHA DE PUBLICIDAD	51 CLASIFICACION INTERNACIONAL A 67 L
------------------------	--

54 TITULO DE LA INVENCIÓN "ESCURRIDOR MEJORADO PARA PREGONAS"
--

71 SOLICITANTE (S) INDUSTRIAL DEL MOLDE, S.A.
--

DOMICILIO DEL SOLICITANTE ZARAGOZA, Ctra. de Valencia Km. 6,700
--

72 INVENTOR (ES)

73 TITULAR (ES)

74 REPRESENTANTE ANG L LUIS DE LA HERRERA Y DE LAS MOLAS.
--

BAD ORIGINAL

El presente Modelo de Utilidad se refiere a un escurridor mejorado para friegasuelos de mopa en los que mediante un apriete vertical se extrae el agua sucia y se escurre la mopa para volver a pasar por el suelo.

5. Son conocidos este tipo de elementos actualmente con una enorme difusión pero en todos ellos los apoyos de tres puntos que el escurridor realiza en el brocal del cubo contenedor de agua de fregado resultan simplemente de un sobremontado de ganchos preformados, más o menos a presión sobre el canto, pero siempre suelto y sin encajar de tal manera que al realizar la expulsión del agua por la presión del mango sobre la mopa sobre el enrejillado del escurridor, el encaje forzado que dicha presión proporciona en los hilos sobre la rejilla bloquea la mopa contra el cuerpo del escurridor y es difícil extraer a
10. aquella sin arrastrarla tras sí, a todo el escurridor con el inconveniente de que es preciso sujetar o volver a encajar con las molestias que la inclinación, caídas o goteos de agua y, sobre todo, persistencia en el efecto negativo que esta operación significa.
15. Con el fin de disponer de un escurridor que cumpla las
- 20.

BAD ORIGINAL

mismas misiones, pero que no pueda ser sacado de su posición de apoyo cada vez que se realiza el secado de la mopa es lo que se ha pretendido con la presente realización que vamos a describir sobre los dibujos adjuntos en los que se representa una solución preferida, dada a título de ejemplo y sin carácter limitativo.

En los dibujos:

La figura 1 muestra una perspectiva del escurridor según la presente invención, con un detalle en corte vertical del asa principal,

la figura 2 muestra una vista en planta inferior del mismo escurridor, y

la figura 3 muestra una perspectiva del escurridor colocado y encajado en el cubo contenedor de agua de fregar, con un detalle, en corte vertical del sobremontado del asa principal.

En los dibujos se ha representado por 1 al cuerpo del escurridor, con su copa 2 enrejillada y provisto de los tres apoyos 3, y 3' y 4 de los que los 3 y 3' quedan a cota inferior que el principal 4. De esta forma los apoyos laterales 3 y 3' se encajan en muescas adaptadas en puntos diametrales y por

BAD ORIGINAL

debajo del brocal de forma que queden perfectamente sujetos por sobremontado de los ganchos sobre la propia superficie lateral del cubo 5, con apoyo hacia abajo y sujeción hacia arriba.

5. Un tercer apoyo, para completar el plano de presión, se consigue mediante el gancho 4 que se apoya, por encima del brocal y, al cual, sigue en su curvatura y en cuyo extremo interior se dispone un apañado 6 para encastrar sobre el dobléz del brocal del cubo 5, consiguiendo una sujeción total que impide cualquier movimiento al estar sólidamente vinculado, el escurridor, al cubo y quedando este con un margen de esfuerzo gracias al peso del agua contenida.

10. Dentro de la esencialidad de la invención caben variantes de detalle asimismo protegidas y así podrá ser cualquiera la forma y tipo de los ganchos menores en su encastre pasante en las muescas laterales del cubo, cualquiera la forma y disposición del enganche doble del gancho principal en el brocal y cualquiera la forma y ondulación de éste, y, desde luego, cualquiera las dimensiones y materias en que se realice.

20.

N O T A

BAD O-1111

Hecha la descripción del presente invento se hace constar que lo que se declara como no practicado ni divulgado en España comprende las siguientes

REIVINDICACIONES

5. 1ª.- Escurrador mejorado para fregonas, c a r a c t e r i - z a d o por el hecho de que el cuerpo, en el que se adapta la copa enrejillada, presenta dos ganchos diametralmente opuestos a cota inferior que el gancho, en posición ortogonal con respecto a la línea que une a los otros dos, con lo que se puede encastrar a los primeros en muesca practicada en la superficie lateral del cubo contenedor del agua de fregar, mientras que el tercero, impar, se puede apoyar sobre el brocal, pero enganchado, mediante apestañado contrapuesto en la parte interior de dicho gancho, en el vuelo de un doblez de dicho brocal.

10. 15. 2ª.- ESCURRIDOR MEJORADO PARA FREGONAS.

Según se describe y reivindica en la presente Memoria Descriptiva que consta de seis hojas foliadas y mecanografiadas

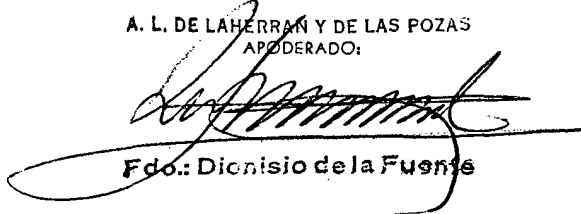
BAD ORIGINAL

por una sola cara y de una lámina de dibujos.

Madrid, a 27 JUL. 1976

EL AGENTE OFICIAL

A. L. DE LAHERRAN Y DE LAS POZAS
APODERADO:



Fdo.: Dionisio de la Fuente

FIG. 1

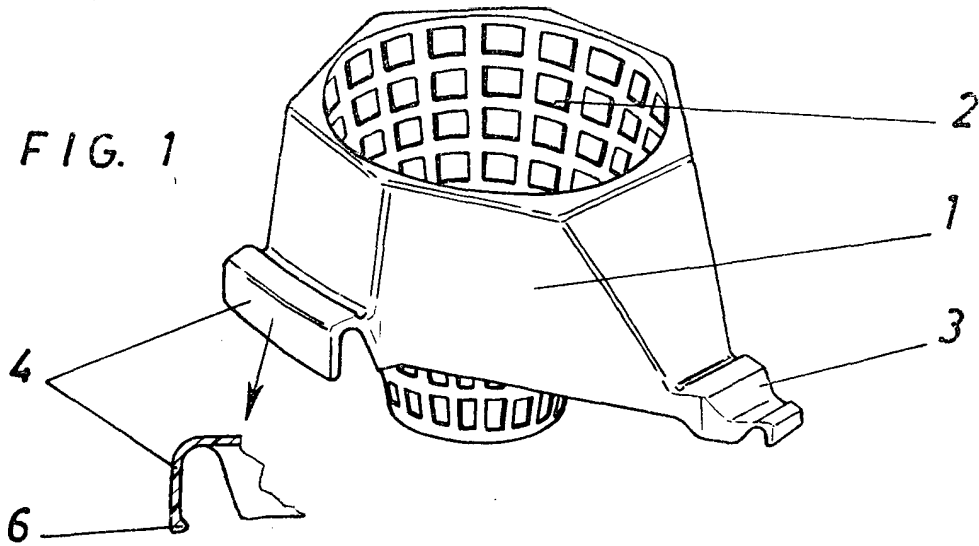


FIG. 2

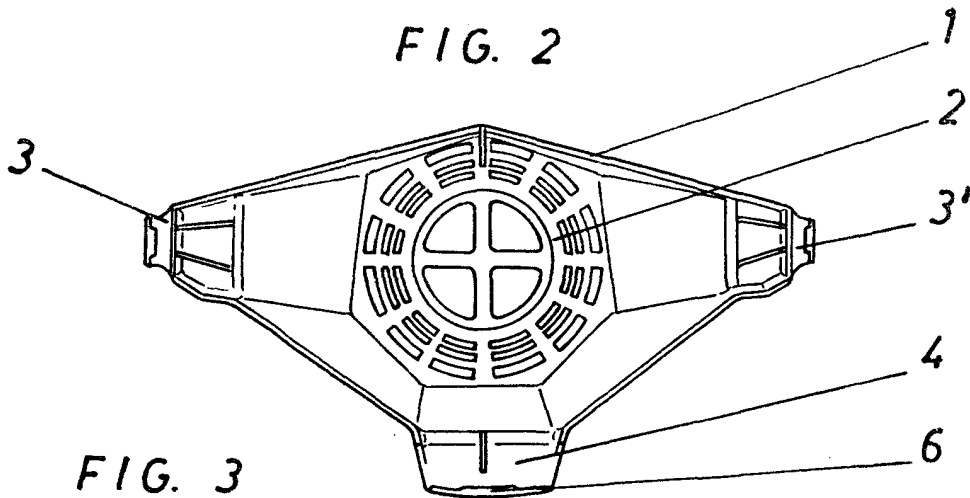
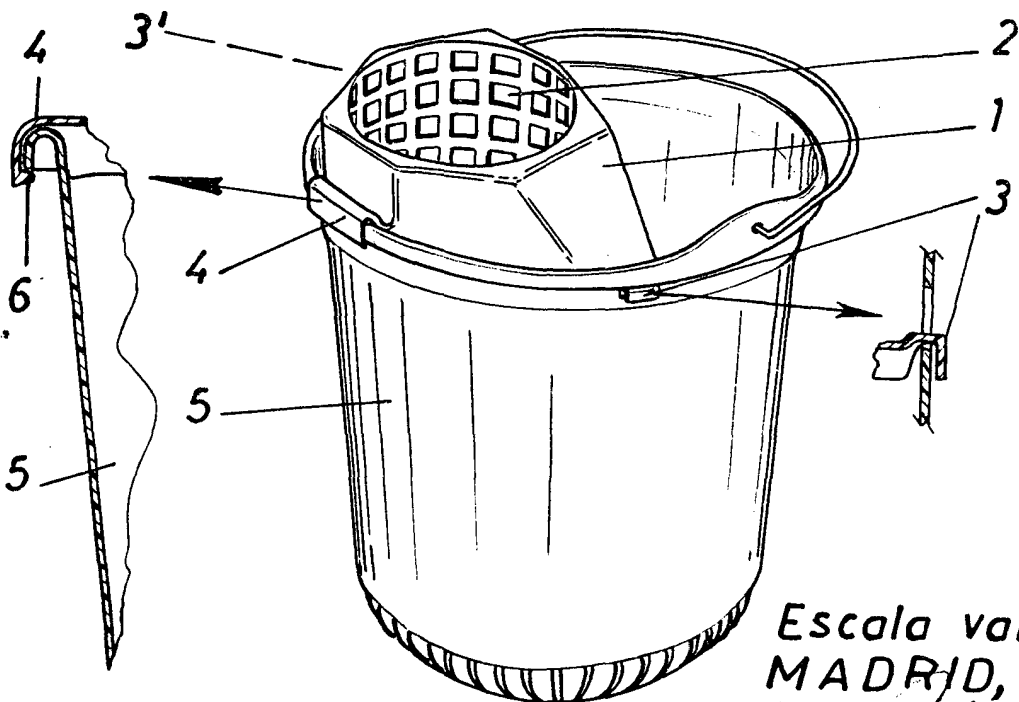


FIG. 3



Escala variable
MADRID, 27 JUL. 1976

A. L. DE LAHERDAN Y DE LAS POZAS
AUTORADO:

[Handwritten signature]
Fdo.: Dionisio de la Fuente