



ESPAÑA

222559

MODELO DE UTILIDAD

19	ES	11	NUMERO	222559	10	Y
		21				
		22	FECHA DE PRESENTACION	27.7.76		



30	PRIORIDADES:	32	FECHA	33	PAIS
31	NUMERO				

47	FECHA DE PUBLICIDAD	51	CLASIFICACION INTERNACIONAL
			A4FK

54 TITULO DE LA INVENCIÓN

"DISPOSITIVO PERFECCIONADO PARA EL SERVICIO DE PAÑUELOS EN EMPLAZAMIENTOS DIVERSOS"

71 SOLICITANTE (S)

PULPTEX IBERIA, S.A.

DOMICILIO DEL SOLICITANTE

ZARAGOZA, Poligono de Malpica, calle C, s/n.

72 INVENTOR (ES)

73 TITULAR (ES)

74 REPRESENTANTE

D. Pedro Feliu Mafi-á



El Modelo de Utilidad a que se refiere la presente memoria, tiene por finalidad garantizar la explotación exclusiva, tanto industrial como comercial, en todo el territorio nacional y durante el plazo señalado en la le
5 gislación vigente, de un dispositivo perfeccionado para el servicio de pañuelos en emplazamientos diversos, cuyas características de novedad más adelante reseñadas en esta descripción técnica, le confieren la cualidad de apor
tar a los fines que se persiguen señaladas ventajas respecto de lo conocido en la materia hasta el momento pre
10 sente.

El fundamento en que se basa la construcción de di
cho dispositivo consiste en arbitrar un medio para poder situar a voluntad un paquete o envoltorio de pañuelos de
15 papel preferentemente, o cualesquiera otros objetos susceptibles de igual servicio, en cualquier emplazamiento y en especial en lugares próximos al de situación del usu
uario de modo que le resulta fácil y cómodo el acceso a tales objetos.

De acuerdo con lo acabado de indicar, un servicio de pañuelos provisto del dispositivo reivindicado está es
20 pecialmente indicado para su uso en automóviles, lugares de trabajo, oficinas, colegios, etc., a fin de dispo
ner de tales objetos de higiene personal en el lugar de estancia permanente más o menos prolongada del usuario.

Para mayor claridad y facilitar la comprensión de esta memoria, se acompaña la misma a título complementa
25 rio de una hoja de planos en la que se ilustra uno de



los posibles casos de realización en la práctica del ob-
jeto reivindicado, el cual deberá ser interpretado en -
consecuencia como ejemplo, con el caracter de mera enun-
ciación y sin limitación en cuanto a la posibilidad de -
5 variación que sus detalles de naturaleza accesoria po-
drán revestir en cada caso de aplicación concreta.

En dicho plano se muestra esquemáticamente un ser-
vicio de pañuelos de papel provisto del dispositivo rei-
vindicado según una perspectiva general del mismo obser-
10 vado por su cara dorsal en la que normalmente irá situa-
do este último (figura 1) y un detalle ilustrativo de la
forma de fijar el servicio en su lugar de emplazamiento -
(figura 2).

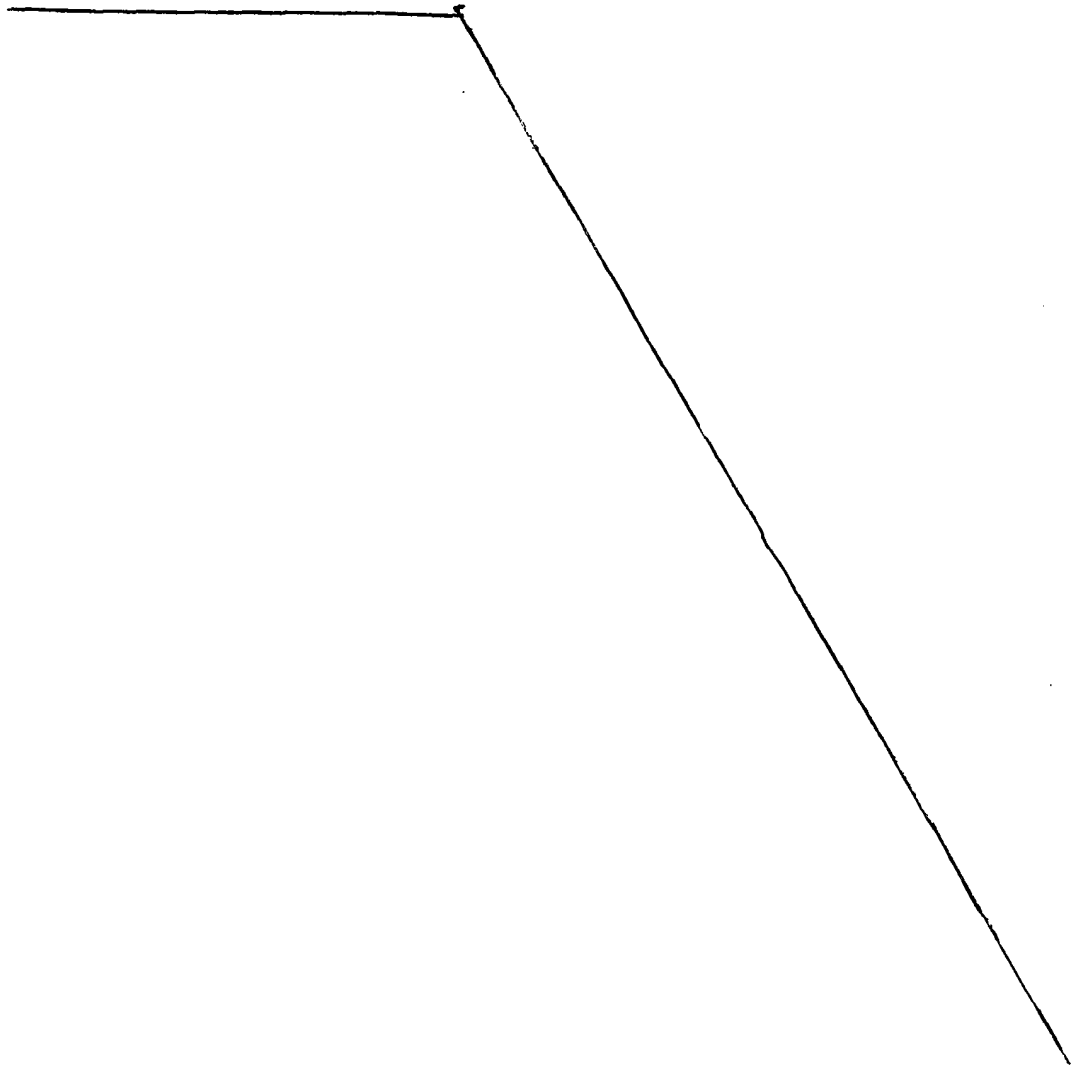
Conforme a lo acabado de exponer, el dispositivo -
15 perfeccionado para facilitar el servicio de pañuelos de
papel en emplazamientos diversos, que es objeto de pro-
tección en este modelo de utilidad, está fundamentalmen-
te basado en la previsión en la cara posterior de un en-
voltorio -1- en cuyo interior ha sido empaquetado un nú-
20 mero variable de pañuelos de papel, de una lámina -2- ad-
herida en forma permanente a dicha cara posterior del en-
voltorio.

Esta lámina -2- irá provista en su cara delantera
de una sustancia adhesiva de cualquier naturaleza e irá
25 protegida de otra lámina amovible -3- susceptible de ser
removida en el momento de ser fijado el envoltorio en el
lugar de emplazamiento (figura 2) conservando las cuali-
dades adherentes de la lámina -2- para ser utilizada és-



ta última como medio de fijación en dicho momento.

Una vez descritas las características constructivas y funcionales del objeto industrial de este modelo de utilidad, con amplitud y claridad suficientes para -
5 su puesta en práctica, se declara como no practicado en el mercado español, haciéndose la salvedad de que los - detalles accidentales, tanto del conjunto como de sus - componentes, podrán ser modificados respecto de los descrito y representado a título de ejemplo en esta memo- -
10 ria, dentro de la inalterada esencialidad que queda resumida en las siguientes:





REIVINDICACIONES

5 1ª.- "DISPOSITIVO PERFECCIONADO PARA EL SERVI- -
CIO DE PAÑUELOS EN EMPLAZAMIENTOS DIVERSOS", caracteri-
zado por la previsión en la cara posterior de un envol-
torio, de una lámina adherida a la misma en forma per-
manente, estando provista la superficie delantera de -
dicha lámina de una sustancia adhesiva, cuya superfi- -
cie se halla protegida con otra segunda lámina amovible
en el momento de fijar el envoltorio en el lugar de em-
plazamiento a fin de preservar las cualidades adheren-
tes de la citada primera lámina hasta dicho momento.

10 2ª.- Se reivindica como objeto sobre el que ha de re- -
caer la protección del presente Modelo de Utilidad que
por veinte años se solicita para España.

15 p o r

"DISPOSITIVO PERFECCIONADO PARA EL SERVICIO DE PAÑUELOS
EN EMPLAZAMIENTOS DIVERSOS"

20 Todo conforme queda expresado en la presente memo-
ria descriptiva que consta de cinco folios mecanografía-
dos por una sola cara y una hoja de planos que se acom-
paña.

Madrid, 27 JUL. 1976

P. A.,

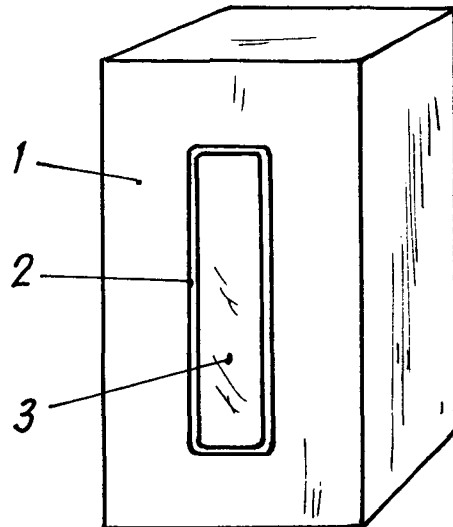


FIG. 1

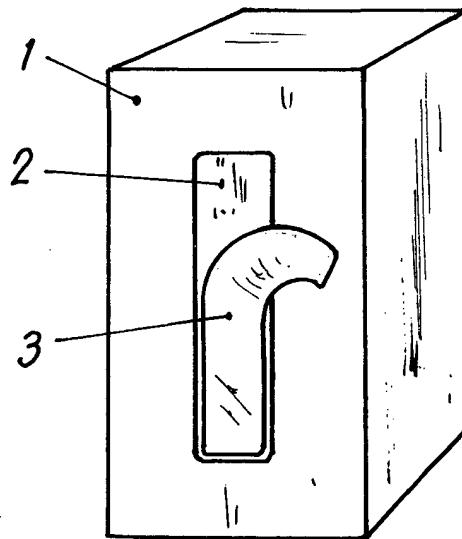


FIG. 2

Madrid.
P.A.

Escala variable

A large, stylized handwritten signature or scribble that spans across the bottom right portion of the page, overlapping the 'Madrid. P.A.' text and extending towards the center.