



222554

MODELO DE UTILIDAD

19 ES	11 NUMERO 222.554	10 Y
21	22 FECHA DE PRESENTACION 26 Julio 1.976	

9 FEB. 1977

30 PRIORIDADES:	32 FECHA	33 PAIS
31 NUMERO		

47 FECHA DE PUBLICIDAD	51 CLASIFICACION INTERNACIONAL F16M
------------------------	--

54 TITULO DE LA INVENCIÓN

"SOPORTE GIRATORIO PARA MUEBLES DE COCINA"

71 SOLICITANTE (S)

VILLAGONZALO, S.A.

DOMICILIO DEL SOLICITANTE

Carrt. Madrid-Irún, Km. 233.- BURGOS.-

72 INVENTOR (ES)

.....

73 TITULAR (ES)

.....

74 REPRESENTANTE

..... D. BERNARDO UNGRIA GOIBURU

.....

1 El Estatuto vigente sobre Propiedad Industrial, de  
26 de Julio de 1929, en su texto refundido publicado el 30  
de Abril de 1930, establece los caracteres de patentabili-  
5 objeto obtener ventajas sobre lo ya conocido, admitiendo  
por consiguiente como patentables, las nuevas máquinas, a-  
paratos, instrumentos, procesos de fabricación, etc. La am-  
plitud de conceptos previstos como patentables, ha llevado  
al legislador a aclarar (Artº. 46) que la enumeración con-  
10 tenida en dicho cuerpo legal es puramente enunciativa y no  
limitativa, haciéndola extensiva incluso a los descubrimien-  
tos de tipo científico (Artº. 47).

15 El Decreto de 26 de Diciembre de 1947, recogiendo  
la Orden de 18 de Noviembre de 1935, confirma el criterio  
legal de que también serán patentables los instrumentos, ob-  
jetos, o partes de los mismos, que aporten a la función a  
que son destinados, un beneficio o efecto nuevo, y en defi-  
nitiva que constituyan una mejora sustancial sobre lo ante-  
riormente conocido.

20 Pues bien, a tenor de lo expuesto, y en base al ar-  
ticulado que recoge los conceptos expresados, debe conside-  
rarse, que la invención a que se refiere la presente memo-  
ria, constituye una novedad industrial, con características  
y ventajas que la hacen merecedora del privilegio de explo-  
25 tación exclusiva que por ella se solicita, premiando así  
los méritos de quien aporta a la industria del país una me-  
jora efectiva y precisamente comprendida entre las enuncia-  
das por la Ley como patentables. (Arts. 46 y 47 en relación  
con el 171, en su nueva redacción afectada por la Orden de  
30 18 de Noviembre de 1.935).

1 La presente invención, según se expresa en el  
enunciado de esta memoria descriptiva, se refiere a un so-  
porte giratorio para muebles de cocina, el cual ha sido  
concebido para su aplicación como despensero con baldas  
5 giratorias para muebles de columna e inferiores.

El dispositivo en cuestión, objeto del inven-  
to, se constituye a partir de un eje vertical sobre el que  
van montados una pluralidad de cestillos de planta circu-  
lar, los cuales están destinados a recibir la colocación  
10 de diferentes artículos como latería, botellas, frutas u  
otros artículos usualmente dispuestos en los muebles de  
cocina, que son de consumo diario. Los extremos del eje  
mencionado, a partir de que se constituye el soporte pro-  
piamente dicho, van montados sobre sendos casquillos an-  
15 clados a soportes dispuestos en los respectivos paneles  
superior e inferior del propio mueble, de tal modo que di-  
cho montaje del eje le faculta a éste para girar en ambos  
sentidos sobre si mismo.

Por otra parte, los cestillos anclados en el  
20 mencionado eje, van dispuestos a distancias, o separación  
entre ellos, adecuadas, teniendo en cuenta las necesidades  
creadas por los artículos que los mismos van a contener.

Con este soporte o dispositivo así constituí-  
do, en el que el propio mueble es fijo, se consigue una  
25 gran comodidad en el momento de tener que coger un artícu-  
lo, ya que aunque tal artículo no se encuentre en principio  
a la vista del usuario, con un simple giro del soporte así  
constituído el artículo en cuestión quedará al alcance de  
la mano, sin necesidad de tener que mover ni tocar los de-  
30 más artículos para coger el que en ese momento se desee.

1

Para complementar la descripción que seguidamente se va a realizar y con objeto de ayudar a una mejor comprensión de las características del invento, se acompaña a la presente memoria descriptiva, de un juego de planos, cuyas figuras representan lo siguiente:

5

Figura 1ª.- Muestra una vista en alzado del dispositivo o soporte realizado según la invención, el cual está anclado por los extremos del eje al panel superior e inferior respectivamente del mueble sobre el que va dispuesto.

10

Figura 2ª.- Muestra una vista en planta seccionada según la línea A-B representada en la Figura 1ª.

15

A la vista de las figuras, puede observarse el eje 1 cuyos dos extremos se hayan anclados sobre sendos casquillos 2 y 3 dispuestos sobre soportes fijos al panel superior e inferior 4 y 5 respectivamente del mueble 6 sobre el que va montado el soporte conjunto o dispositivo que nos ocupa. Sobre el eje 1 dispuesto verticalmente, se han montado una serie de cestillos 7 de planta circular, los cuales están dispuestos a distancias, entre sí, con arreglo a las necesidades creadas por los artículos que los mismos van a contener, pudiendo ser éstos artículos los de consumo diario de una casa, como pueden ser frutas, verduras, latas de conserva, botellas, etc.

20

21

22

23

25

26

27

30

De este modo, el soporte conjunto así constituido, determina un dispensero con baldas giratorias, correspondientes a los cestillos 7 aludidos, pudiendo ser emplazado o dispuesto sobre muebles de columna e inferiores.

No se considera necesario hacer más extensa esta descripción para que cualquier persona perita en la ma-

1       teria comprenda perfectamente cual es la idea que se de-  
sea registrar, así como las ventajas que de su realiza-  
ción industrial han de derivarse.

5       Por todo ello y para evitar posibles imita-  
ciones, se presenta esta solicitud pidiendo la explota-  
ción exclusiva de la idea descrita, de acuerdo con las  
consideraciones y puntos que se desean reivindicar, que  
se concretan en las páginas siguientes.

10

15

20

25

30



1 Hecha la descripción a que se refiere la memoria  
que antecede, es preciso insistir en que los detalles de  
realización de la idea expuesta, pueden variar, es decir,  
que pueden sufrir pequeñas alteraciones, basadas siempre  
5 en los principios fundamentales de la idea, que son en esen-  
cia los que quedan reflejados en los párrafos de la descrip-  
ción hecha. En efecto, el Artículo 48 del Estatuto vigente  
sobre Propiedad Industrial, establece como no patentables,  
en su apartado tercero, "los cambios de forma, dimensiones,  
10 proporciones y materias de un objeto ya patentado" fijando  
así el criterio del legislador en el sentido de que paten-  
tada una idea que pueda dar lugar a una realidad práctica  
e industrializable, nadie podrá apoyarse en ella para, a  
pretexto de haber introducido ligeras modificaciones, pre-  
sentarla como nueva y propia.  
15

Este principio, en cuanto al alcance de la protec-  
ción del objeto patentado se refiere, se halla confirmado  
por numerosas Sentencias del Tribunal Supremo, y entre -  
ellas, como más terminantes, en las de fechas 16 de octubre  
de 1954, 23 de enero de 1959, 20 de marzo de 1964 y otras.  
20

Establecido el concepto expresado, en cuanto a la  
amplitud que debe darse a la protección solicitada, se re-  
dacta a continuación la Nota de Reivindicaciones, de acuer-  
do con lo que se establece en el último párrafo del apar-  
tado tercero del Artículo 100 de la Ley, sintetizando así  
las novedades que se desean reivindicar:  
25

#### NOTA DE REIVINDICACIONES

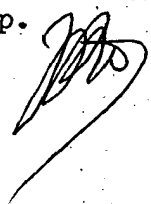
En resumen, el privilegio de explotación exclusi-  
va que se solicita, recaerá sobre las reivindicaciones si-  
guientes:  
30

1                    1.- SOPORTE GIRATORIO PARA MUEBLES DE COCINA, esen-  
cialmente caracterizado porque se constituye a partir,  
de un eje con sus extremos montados sobre sendos casqui-  
llos anclados a soportes dispuestos en los respectivos pa-  
5                    neles superior e inferior del propio mueble; con la parti-  
cularidad de que dicho eje está facultado de giro sobre  
si mismo y comporta a lo largo de su altura varias plata-  
formas de planta circular que constituyen cestillos para  
la colocación de diversos artículos de consumo, las cuales  
10                    plataformas van dispuestas a convenientes distancias entre  
sí, según las necesidades creadas por los artículos que  
las mismas contengan.

15                    2.- Se reivindica por último como objeto sobre el que  
ha de recaer el Modelo de Utilidad que se solicita: SOPOR-  
TE GIRATORIO PARA MUEBLES DE COCINA.

Todo conforme queda descrito y reivindicado en la  
presente memoria descriptiva que consta, de siete páginas  
mecanografiadas y dibujos adjuntos.

Madrid, 26 julio 1.976  
BERNARDO UNGRIA  
P.P.



20

25

30

FIG-1

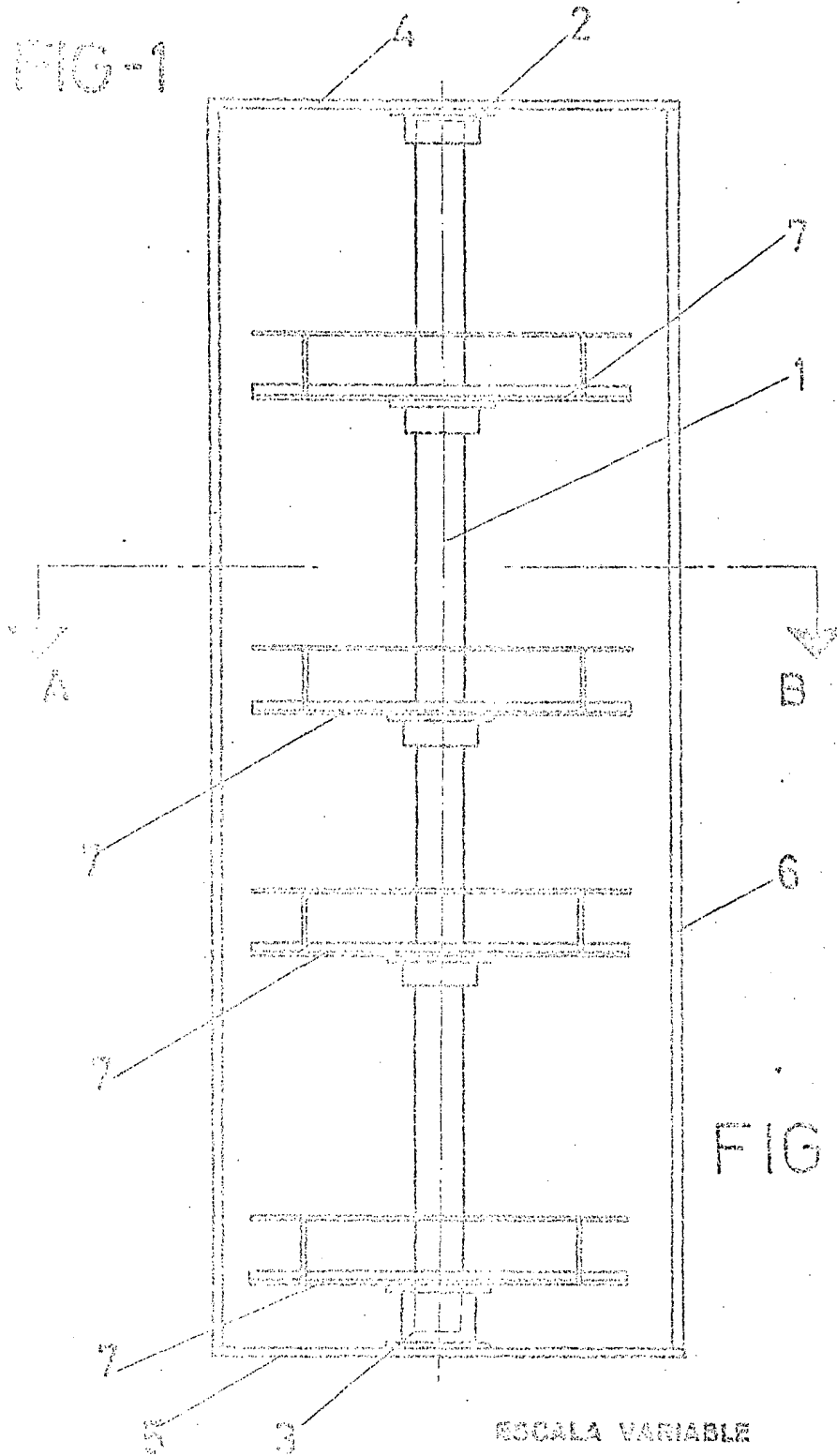


FIG-1

ESCALA VARIABLE

Modelo 3194-1-1-1 691478

ESCALA VARIABLE

P.P.

BAD ORIGINAL

FIG - 2

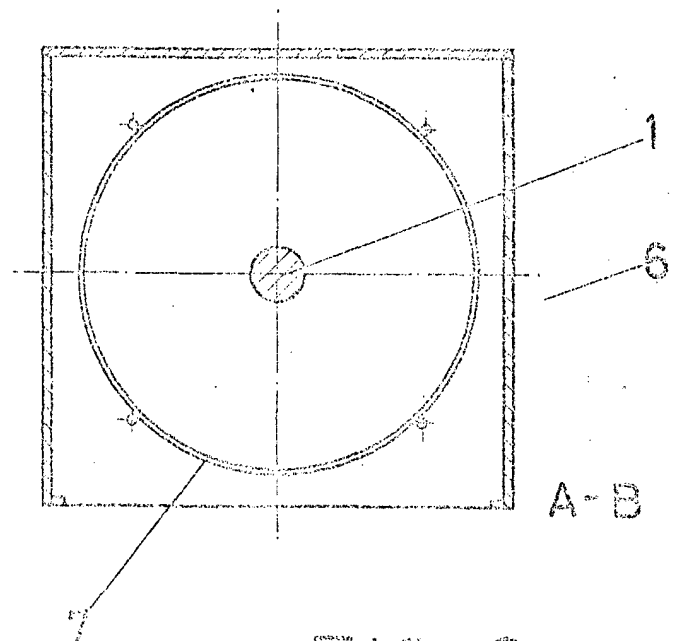


FIG - 2

ESCALA VARIABLE

Madrid, 26 de Julio de 1976

BERNARDO OBERIA

D.P.