



ESPAÑA

ES	11	NUMERO	222547	Y
	21			
	22	FECHA DE PRESENTACION	26-7-76	

222547



MODELO DE UTILIDAD

4 FEB. 1977

30 PRIORIDADES:	32 FECHA	33 PAIS
31 NUMERO		

47 FECHA DE PUBLICIDAD	51 CLASIFICACION INTERNACIONAL
	H 07 H

54 TITULO DE LA INVENCIÓN
"PLACA DE TAPA PARA INTERRUPTORES"

71 SOLICITANTE (S)
Dña. Dolores y D. Ramón CARLES VILARDELL, de nacionalidad española.

DOMICILIO DEL SOLICITANTE
MATARO (Barcelona). - Queipo de Llano, 90

72 INVENTOR (ES)

73 TITULAR (ES)
Solicitantes

74 REPRESENTANTE
D. José M ^a TORO ARENAL, Agente Oficial.



La presente memoria descriptiva trata de la declaración de un objeto nuevo de los que la legislación reguladora de la Propiedad Industrial tipifica como Modelo de Utilidad que, de conformidad con el enunciado, consiste en una placa de tapa
5.- para los interruptores, si bien es susceptible de aplicación a otros elementos eléctricos, tales como enchufes, timbres, etc.

Dadas las especiales características de la nueva placa constituye un notorio perfeccionamiento de las que hasta el
10.- momento se conocen.

Todas las placas para interruptores y demás que existen en el mercado constan de grapas, o van colladas sobre una parte metálica a fin de poderlas fijar en la caja recibida sobre el paramento.

En las placas sobre que el presente invento recae se han suprimido los referidos elementos de fijación simplificándose de modo definitivo, integrándose por la placa simple concebida y realizada de manera que permite su fijación directa a la caja de plástico empotrada en la pared, con la
15.- máxima facilidad y firmeza.
20.-

Para facilitar la interpretación del invento, en el plano adjunto complementario de esta memoria se presenta una forma de realización práctica de la placa para su industrialización; ahora bien, esta representación gráfica no debe interpretarse sino como ejemplo, puesto que dentro de su forma constructiva caben modificaciones que no suponen alteración esencial, por afectar a formas externas de los diversos elementos o materias constitucionales.
25.-

En consecuencia, el plano representa por la Fig. 1 una
30.- sección de la placa, en la que se aprecian las muescas (2) de



que consta para hacer presión sobre el aparato eléctrico acoplado que queda sujeto sin necesidad de ningún otro elemento; teniendo los orificios (5) para la fijación de la placa a la caja empotrada en la pared u otro.

35.- La Fig. 2 muestra otra vista en sección de la misma placa, presentando la parte flexible con las muescas (3) y un corte (4) para aumentar la flexibilidad de las muescas.

La Fig. 3 representa una vista frontal de la propia placa, con las muescas (2) y los orificios de fijación (5).

40.- La Fig. 4 es la misma placa vista por su parte posterior, presentando las muescas (2) y los orificios de fijación (5).

Teniendo en cuenta la descripción precedente se considera suficientemente declarada la naturaleza de la invención, cuya protección registral recae en las siguientes reivindicaciones.

45.-

- - - - -

R E I V I N D I C A C I O N E S



1ª).- "PLACA DE TAPA PARA INTERRUPTORES" que se caracteriza porque para el acoplamiento de los aparatos eléctricos consta de unas muescas flexibles por su constitución mecánica, presentando un corte para aumentar la flexibilidad de las mismas; 50.- disponiendo de orificios para la fijación directa a la caja empotrada a la pared.

2ª).- "PLACA DE TAPA PARA INTERRUPTORES".

La presente memoria descriptiva consta de cuatro hojas foliadas y mecanografiadas por una sola cara, componiendo un total de cincuenta y cinco líneas, incluidas las presentes.

Madrid, 26 de Julio de 1.976.-

JOSE M.º TORO
P.º.

Fdo.º Andrés Berges

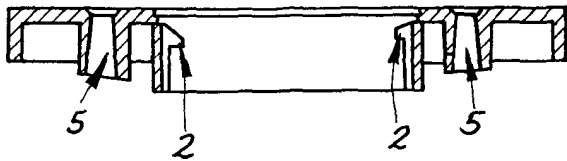


Fig. 1

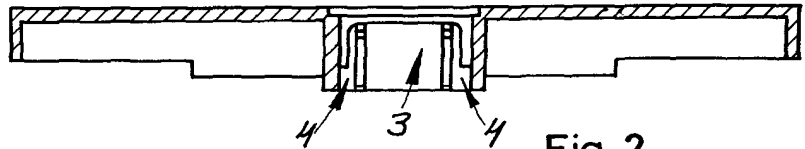


Fig. 2

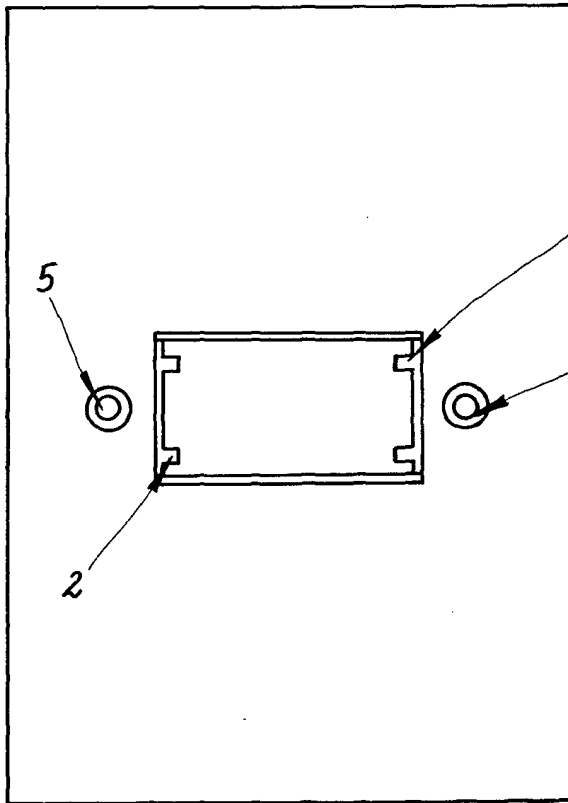


Fig. 3

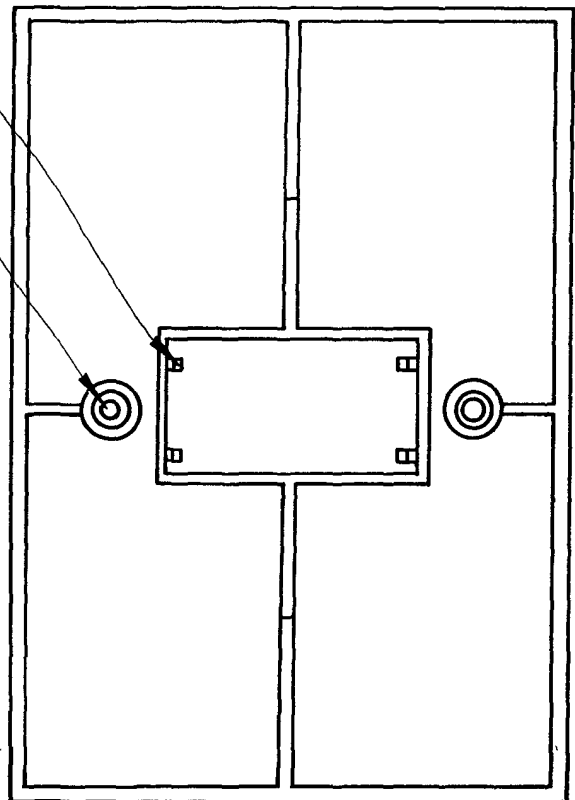


Fig. 4

Madrid, 26 Julio de 1976
p. a. JOSE M.º TORO
D. P.

Edo.º Andrés Berr...