



ESPAÑA

222546

19	ES	11	NUMERO	22	Y
		21			
		22	FECHA DE PRESENTACION		
			26-7-76		

222546

MODELO DE UTILIDAD

e-4 4 FEB. 1977 26 JI

30	PRIORIDADES:	32	FECHA	33	PAIS
31	NUMERO				

47	FECHA DE PUBLICIDAD	51	CLASIFICACION INTERNACIONAL
			H 02 H

54	TITULO DE LA INVENCIÓN
	UN CONTACTO ELECTRICO"

71	SOLICITANTE (S)
	Dña. Dolores y D. Ramón CARLES VILARDELL, de nacionalidad española.

	DOMICILIO DEL SOLICITANTE
	MATARO (Barcelona). - Queipo de Llano, 90

72	INVENTOR (ES)

73	TITULAR (ES)
	Los solicitantes.

74	REPRESENTANTE
	D. José M ^a TORO ARENAL, Agente Oficial.



Se declara en esta memoria descriptiva el objeto sobre que recae una invención propia, tipificada como Modelo de Utilidad de acuerdo con lo establecido en el Estatuto de Propiedad Industrial vigente, para su protección registral en las condiciones y términos previstos, a los efectos de su explotación industrial con carácter exclusivo.

5.-
A tenor de la definición enunciativa, el invento se refiere a un contacto eléctrico que supone un mejoramiento efectivo de los que están actualmente en uso, dadas las características particulares que presenta en su constitución mecánica, por lo que se logra eliminar la producción del arco que en la mayoría de los contactos eléctricos conocidos se producen y mantienen por imperfecta conexión inicial y permanente.

10.-
En efecto, existen en el mercado diferentes tipos de contactos eléctricos aplicados a los interruptores en cuya mayoría, al accionarlos para conectar o desconectar, producen una chispa, o arco momentáneo o continuado frecuentemente, que evidentemente constituyen un notóριο peligro de incendio, mas acusado cuanto mayores sean las condiciones de combustibilidad de la instalación o los materiales de la propia fabricación o adyacentes.

15.-
Tales inconvenientes quedan definitivamente orillados con el contactor ahora realizado, cuyas características constructivas y mecánicas son completamente diferentes a todos los que existen en el mercado.

20.-
Con el fin de proporcionar la mejor interpretación del invento de que se trata, en el plano adjunto se presenta una forma de realización práctica para su industrialización, sobre la cual se hará la declaración correspondiente aun cuando



35.- ésta no deberá interpretarse con carácter limitativo sino meramente informativo, puesto que son susceptibles modificaciones en el conjunto y en las partes constitutivas del todo dentro del ámbito proteccional del Modelo de Utilidad al no suponer alteración esencial.

En el plano, la Fig. 1 muestra una sección del contacto montado.

La Fig. 2 es una vista interior del mismo, en posición frontal.

40.- La Fig. 3 presenta otra vista exterior con la tapa de accionamiento y orificios de sujeción.

La Fig. 4 corresponde a otra vista por la parte inferior.

45.- La Fig. 5 representa las diferentes piezas componentes características del contacto.

50.- De conformidad con lo gráficamente representado y descrito, el contacto inventado se integra fundamentalmente por una pletina (1) con sus dos extremos doblados, un muelle (2) que se monta entre la citada pletina (1) y una pieza base (3) sujeta al fondo de la caja mediante tornillo (4), pasador u otro medio apropiado, teniendo las piezas contactoras (5 y 6) en las que se apoyan los extremos doblados de la pletina (1) al producirse el movimiento de balancín en uno u otro sentido, produciéndose el contacto con fuerte presión por la acción del muelle (2) como consecuencia del sistema de sujeción del mismo.

55.- Las piezas contactoras (5 y 6) van montadas sobre el mismo fondo de la caja y presentan apéndices para la sujeción de los conductores eléctricos mediante tornillos (7 y 60.- 8).



Considerando suficientemente descrita la naturaleza del invento y su realización práctica, ha de hacerse la ratificación en cuanto a la susceptibilidad de variaciones relativas a la forma y materiales de los diversos elementos y conjunto, 65.- que no alteran la esencialidad del modelo.

- - - - -

R E I V I N D I C A C I O N E S



26

70.- 1ª).- "UN CONTACTO ELECTRICO" que se caracteriza por estar fundamentalmente constituido por una pletina con sus dos extremidades dobladas, una pieza base y un muelle tensor montado entre ambas; fijándose la pieza base sobre el fondo de la caja, teniendo dos piezas contactoras en las que se apoyan los extremos doblados de la pletina basculante al producirse el movimiento de balancín en uno u otro sentido produciéndose el contacto con fuerte presión como consecuencia de la acción del muelle y de su sistema de sujeción.

75.-

2ª).- "UN CONTACTO ELECTRICO".

La presente memoria descriptiva consta de cinco hojas foliadas y mecanografiadas por una sola cara, componiendo un total de setenta y nueve líneas, incluidas las presentes.

Madrid, 26 de Julio de 1.976.-

JOSE M. TORO
P.P.

Edo. Andrés Berges

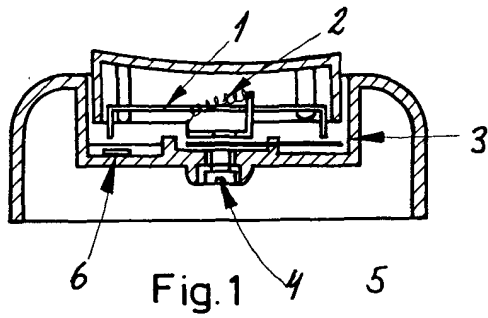


Fig. 1

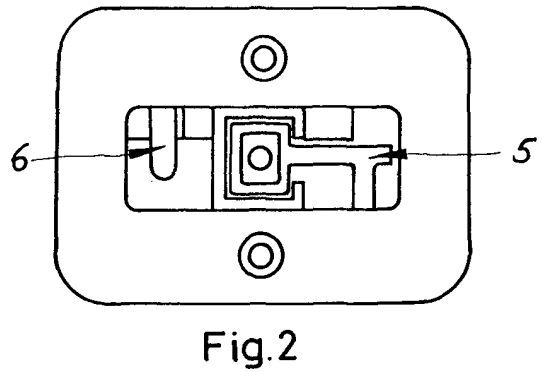


Fig. 2

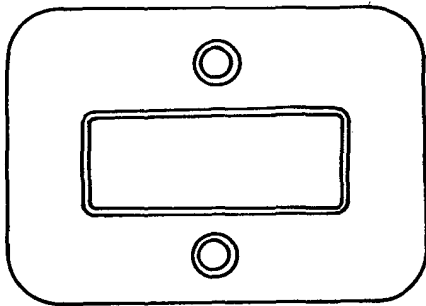


Fig. 3

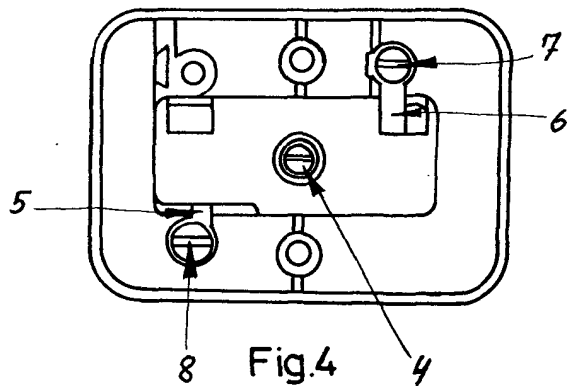


Fig. 4

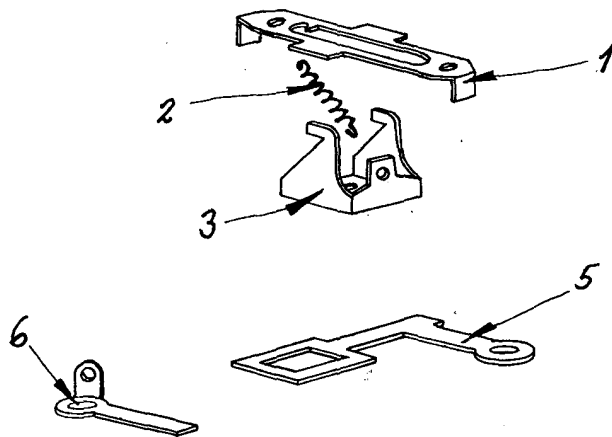


Fig. 5



Madrid, 2^a Julio de 1976.

p. a. JOSÉ M.º TORO

Edo.º Andrés Berges