



ESPAÑA

222515

19	ES	11	NUMERO	222515	10	Y
		21				
		22	FECHA DE PRESENTACION			

MODELO DE UTILIDAD

0-3 11/11/11

30	PRIORIDADES:	31	NUMERO	32	FECHA	33	PAIS
----	--------------	----	--------	----	-------	----	------

47	FECHA DE PUBLICIDAD	51	CLASIFICACION INTERNACIONAL
			G 0 4 B

54	TITULO DE LA INVENCIÓN
	"RELOJ DE ESFERA INTERCAMBIABLE"

71	SOLICITANTE (S)
	D. Carlos ZAPATA PEREZ

DOMICILIO DEL SOLICITANTE
Avda. José Antonio nº 54 -MADRID-

72	INVENTOR (ES)
	El propio solicitante.

73	TITULAR (ES)
----	--------------

74	REPRESENTANTE
	ELEUTERIO GONZALEZ VACAS

Esta memoria tiene por objeto describir lo que -- constituye el objeto del invento: un reloj, por ejemplo, de pulsera, que presenta la novedad de poseer una esfera inter cambiabile por el propio usuario de modo prácticamente instan--  
táneo.

5.-

La novedad, es un factor que hasta ahora quedaba - supeditada a la compra de un reloj, después de lo cual, el - usuario no podía variar para nada sus características. El re loj, de este modo y hasta ahora, venía a constituir un ele--  
mento concreto y definido, de características fijas, que el  
10.- usuario solo podía salvar comprando otro.

10.-

Hávida cuenta de que una de las partes más caracte--  
rísticas y que admiten gran posibilidad de variación, tanto  
en diseño como en colores, es la esfera de un reloj, el in--  
vento ofrece la posibilidad de que el usuario cambie la mis--  
15.- ma cuanta veces desee, por otra de diferentes caracte--  
rísticas, que pueden serle entregadas en varios formatos con la -  
compra del reloj, o serle vendidas después como un complemen--  
to.

15.-

20.-

De este modo, el usuario puede adoptar la esfera - que más convenga por ejemplo, al día y a la noche, al color  
del traje o vestido que lleva, al de sus zapatos, etc.

25.-

Básicamente, para ello, la realización que se pre--  
coniza, consiste en un reloj convencional, equipado con cual--  
quier tipo de maquinaria y constituido en cualquier formato,  
25.- por ejemplo cuadrado, redondo, etc., que presenta la novedad  
de poseer una ranura plana en el costado opuesto al que si--  
túa la corona. Por esta ranura, es introducible una lámina -  
delgada constitutiva de la esfera y, como tal, dotada de nú--  
meros o marcas cualesquiera para señalar las horas.

30.-

Para delimitar su exacta posición en el espacio que

deben ocupar, las esferas intercambiables propuestas, poseerán en el lado que ha de quedar en el exterior, un reborde o tope, que al propio tiempo servirá para fijarlas por cualquier medio convencional, por ejemplo, presión, un pequeño tornillo, etc.

5.-

Teniendo en cuenta que el reloj posee forzosamente un eje doble para recibir a las manillas, al objeto de que las esferas puedan salvarlo, entrando y saliendo de su emplazamiento con libertad, se ha previsto en las mismas una ranura perpendicular a su cara exterior, de tal modo que deslizando por el interior de los costados que sitúan las patillas para amarre de la correa, la citada ranura coincide en posición con la situación del mencionado eje.

10.-

La ranura, por otra parte, deja accesible el espacio que habitualmente ocupan en los relojes la ventanilla indicadora de los días, por lo cual, aunque el reloj posea calendario, es igualmente utilizable el sistema de esferas intercambiables.

15.-

Una vez se haya comprendido con mayor claridad el conjunto del Modelo, otros detalles y características del mismo, se irán poniendo de manifiesto en el transcurso de la descripción que se da a continuación, en la que se exponen los detalles más particulares del Modelo, como, asimismo, de los medios que para su puesta en práctica pueden emplearse.

20.-

Estos detalles se dan a título de ejemplo, haciendo referencia a un caso posible de realización práctica, pero el Modelo, no queda limitado, exactamente, a los detalles que aquí se exponen, debiendo ser considerada, por tanto, esta descripción desde un punto de vista ilustrativo y sin limitaciones

25.-

de ninguna clase.

30.-

Una idea más amplia de la invención, la proporciona la descripción siguiente en la que se hace referencia a la lámina de dibujo ilustrativo que a esta memoria se acompaña, en la que de manera un tanto esquemática y exclusivamente por vía de ejemplo, se representan los detalles preferidos por el invento.

5.-

En estos dibujos, se usan marcas de referencia semejantes, para indicar piezas conjuntos o partes, que se corresponden en las distintas vistas presentadas, cuyas piezas detalle y organización, se definen de una manera específica en el transcurso de la memoria, y después, se concretan en las notas reivindicatorias finales.

10.-

En dichos dibujos:

La fig. 1 muestra una planta del reloj, que se ha dibujado a título de ejemplo cuadrado pero que puede adoptar cualquier configuración, y la esfera separada de él, para mayor claridad.

15.-

La fig. 2 representa el reloj con la esfera en su emplazamiento.

20.-

La fig. 3 ilustra el mismo reloj visto de costado por la parte que sitúa la ranura para la introducción de la esfera.

25.-

Según se aprecia, un reloj convencional y arbitrario 1, cuenta con una ranura 2 en el costado opuesto al que sitúa la corona 3, adecuada al tamaño de una esfera independiente 4, de la cual puede haber tantas como se quiera, con números, dibujos, colores, etc. diferentes.

30.-

La esfera 4 citada, para que sea posible acoplarla en su emplazamiento, salvando el eje 5 de las manillas posee la ranura parcial 6. La fijación y/o la limitación del reco-

rrido, queda asegurada por el tope exterior 7.

5.- Si el reloj posee calendario 8, sus números o letras son visibles a través de la ranura 6. De no coincidir ésta con la ventanilla de aquél, se puede practicar una ventana en la esfera 4, que coincida con la situación del calendario.

10.- Se comprenderá fácilmente, después de observar los dibujos y la descripción precedente que la actual concepción proporciona una construcción sencilla y efectiva, susceptible de poder ser llevado a la práctica con gran facilidad, asegurando la obtención de una manufactura relativamente barata.

15.- Este detalle de economía adquiere gran importancia si se considera en los términos de una producción en escala, ya que es evidente que el mercado puede absorber en cantidades muy considerables el objeto que constituye la invención y cualquier pequeño ahorro logrado mediante la aportación de ciertas mejoras durante su fabricación, puede adquirir elevadas proporciones.

20.- Se reitera, que en el objeto que constituye el actual Modelo, serán susceptibles de introducirse todas aquellas modificaciones de detalle que las circunstancias y la práctica pudieran aconsejar, siempre y cuando que, con las variantes que se introduzcan, no se cambie, altere ó modifique la esencialidad del invento descrito.

#### N O T A

Se declara como de propiedad y novedad para todo el territorio español, el contenidos de las siguientes:

#### R E I V I N D I C A C I O N E S

30.- 1ª.- Reloj de esfera intercambiable, que esencial-

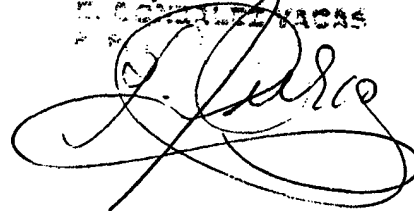
mente se caracteriza porque un reloj de tipo convencional, posee una ranura plana en el costado opuesto al que sitúa la corona, y por cuya ranura es introducible y se puede extraer por el propio usuario la esfera de la unidad, y de la cual -  
5.- se disponen de un juego de unidades, con color, dibujos, y -  
otras características diferentes, para que se pueda elegir -  
la que más le conviene en cada momento.

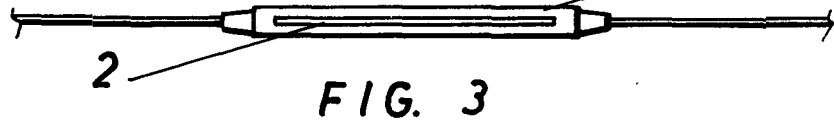
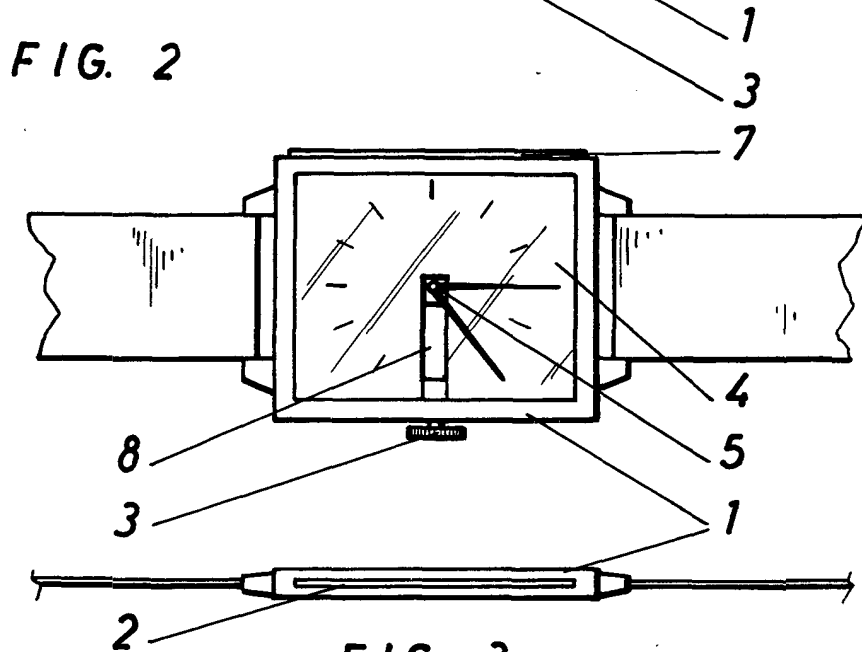
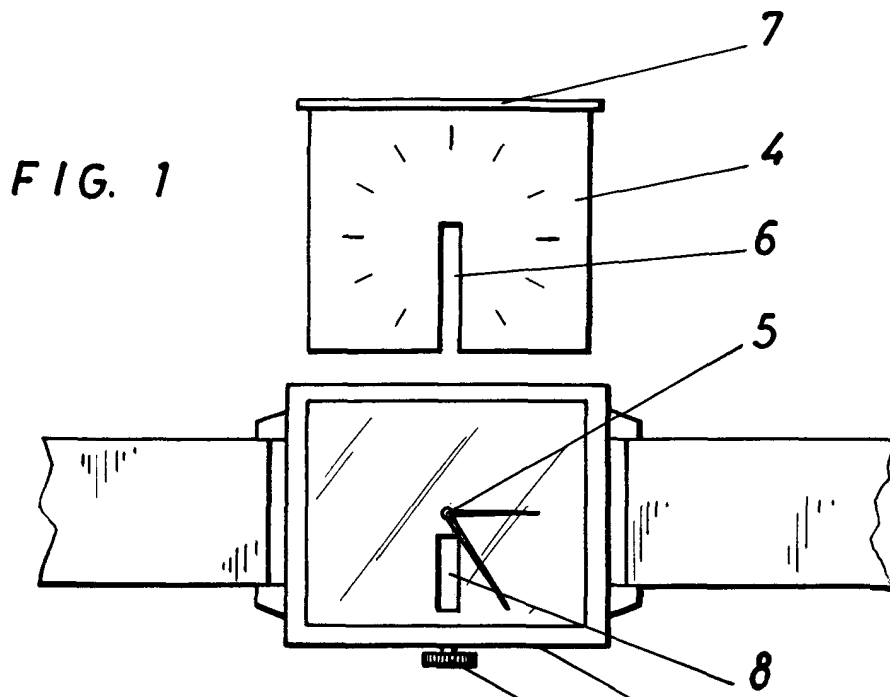
2ª.- Reloj de esfera intercambiable, según apartado anterior, que esencialmente se caracteriza porque la esfe  
10.- ra, para poder ser introducida en su emplazamiento, salvando el doble eje de las manillas, posee una ranura homológamente situada, contando además en el lado opuesto con un reborde o tope, que limita su penetración y sirve de fijación.

3ª.- RELOJ DE ESFERA INTERCAMBIABLE.-

Todo ello conforme se describe y reivindica en la presente memoria que consta de SEIS hojas, escritas a máquina por una sola de sus caras y dibujos que la ilustran.

Madrid, 23 de Julio de 1.976

F. GARCÍA VILLAS  




Esca variable  
MADRID, 23 de Julio de 1.976